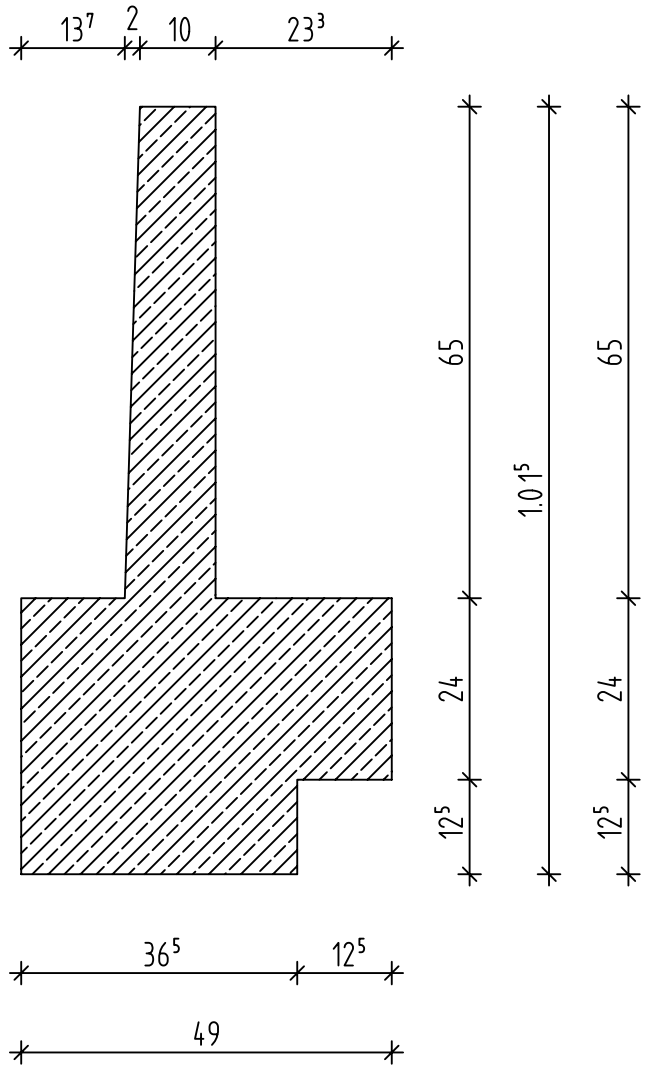
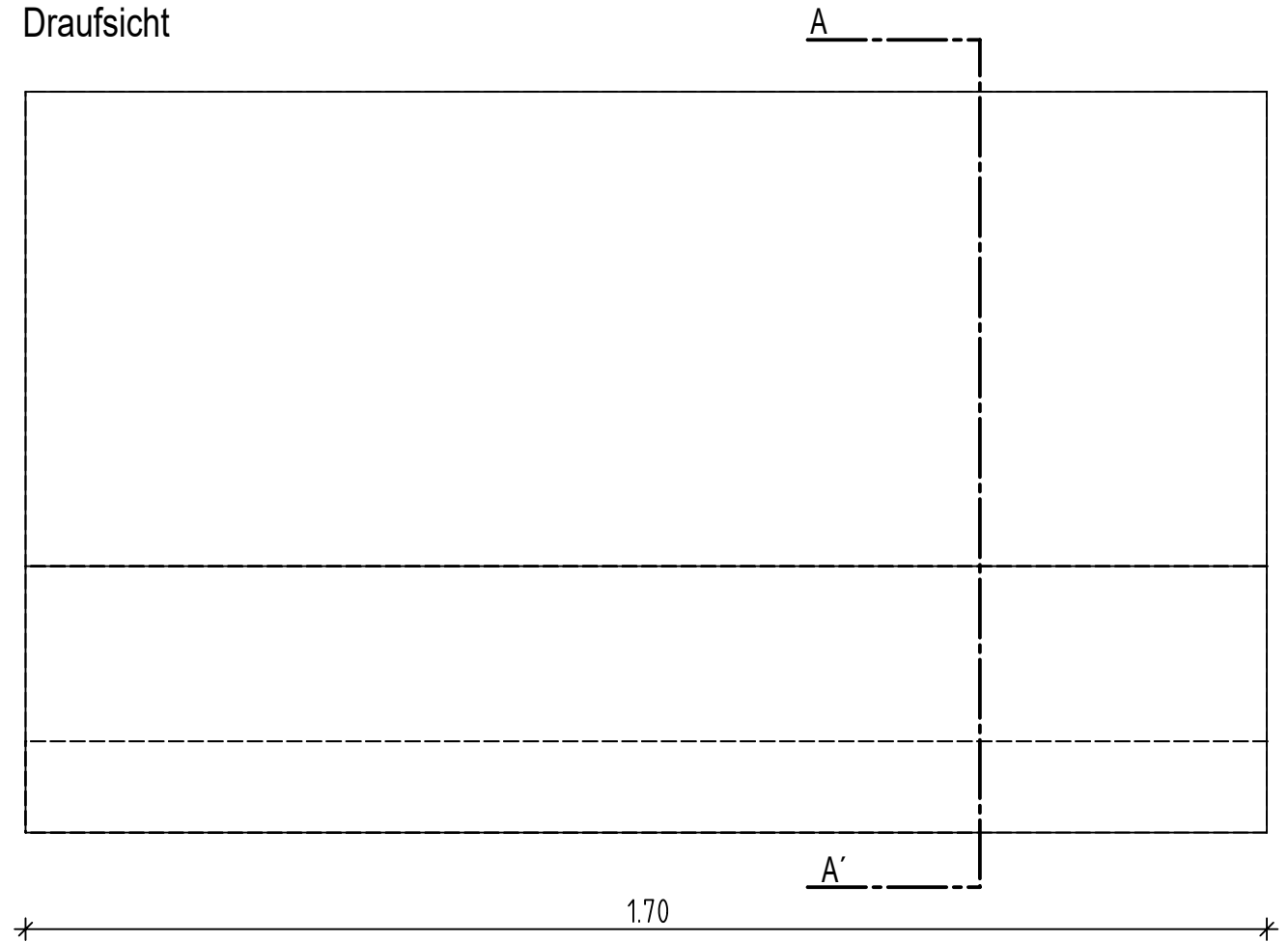




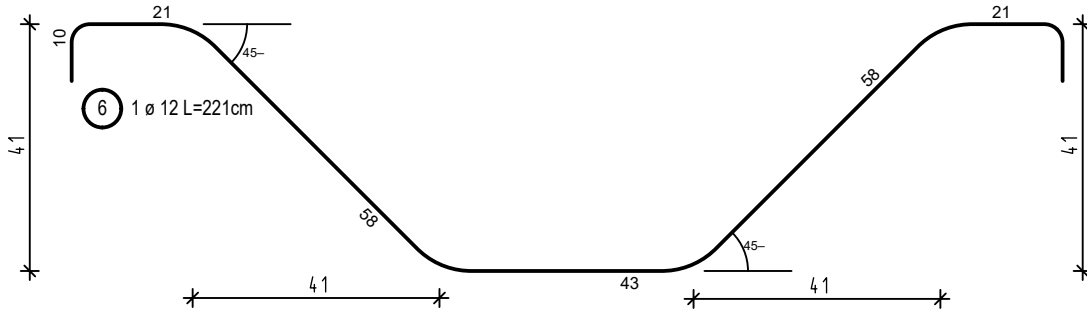
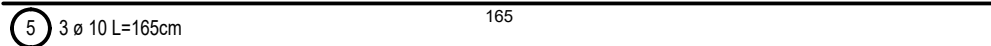
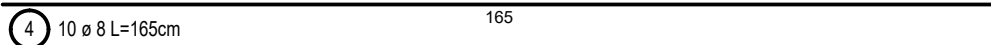
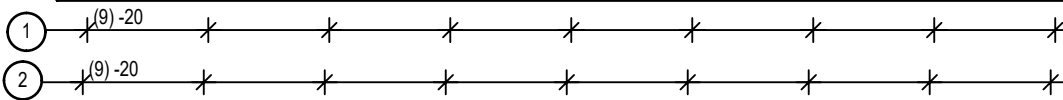
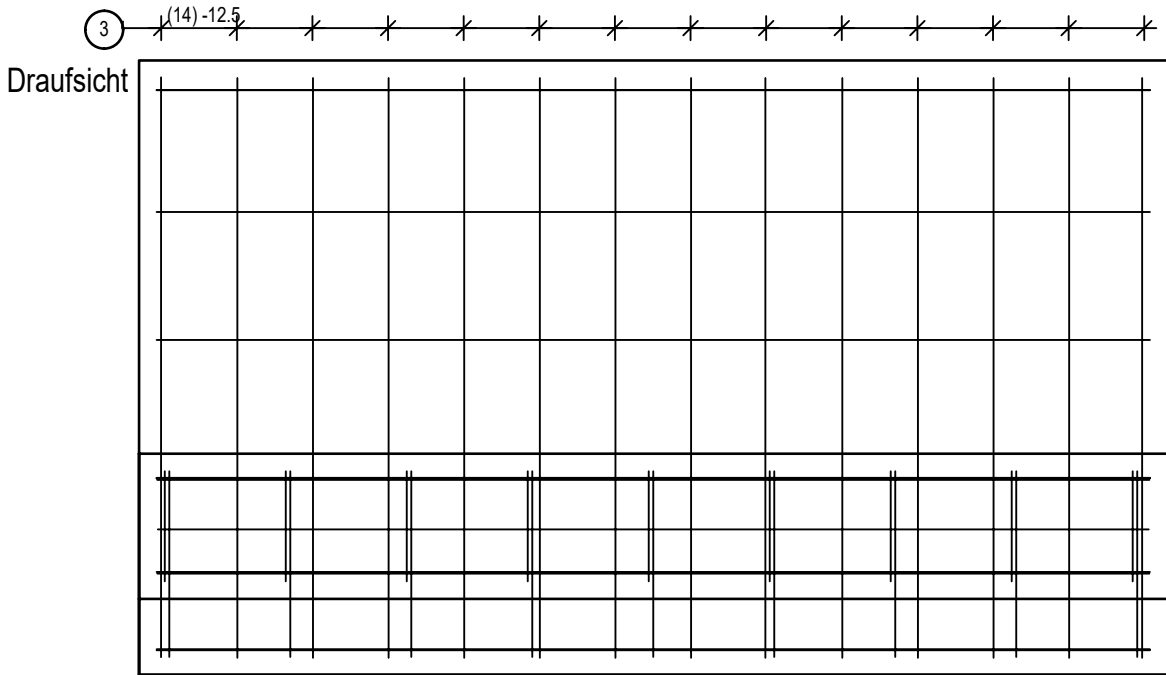
Schnitt A-A'



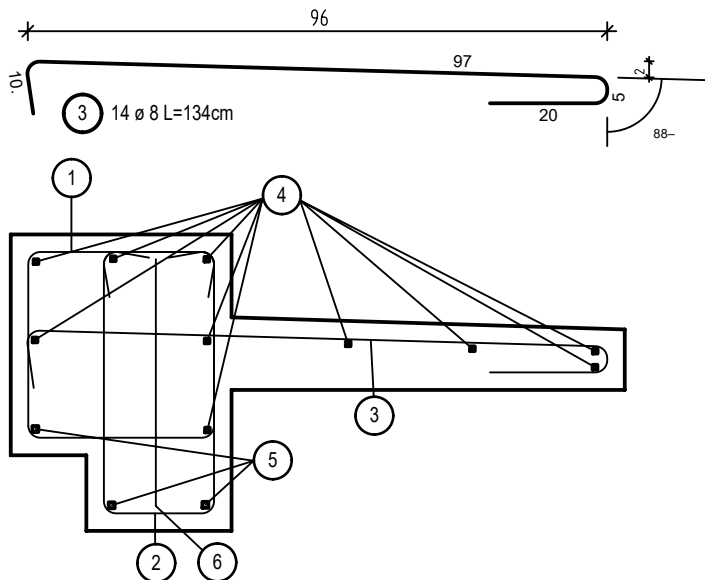
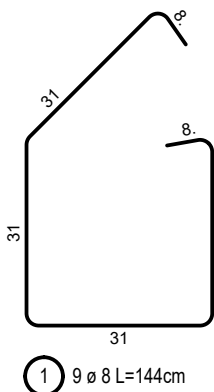
Draufsicht



Maßstab 1:10

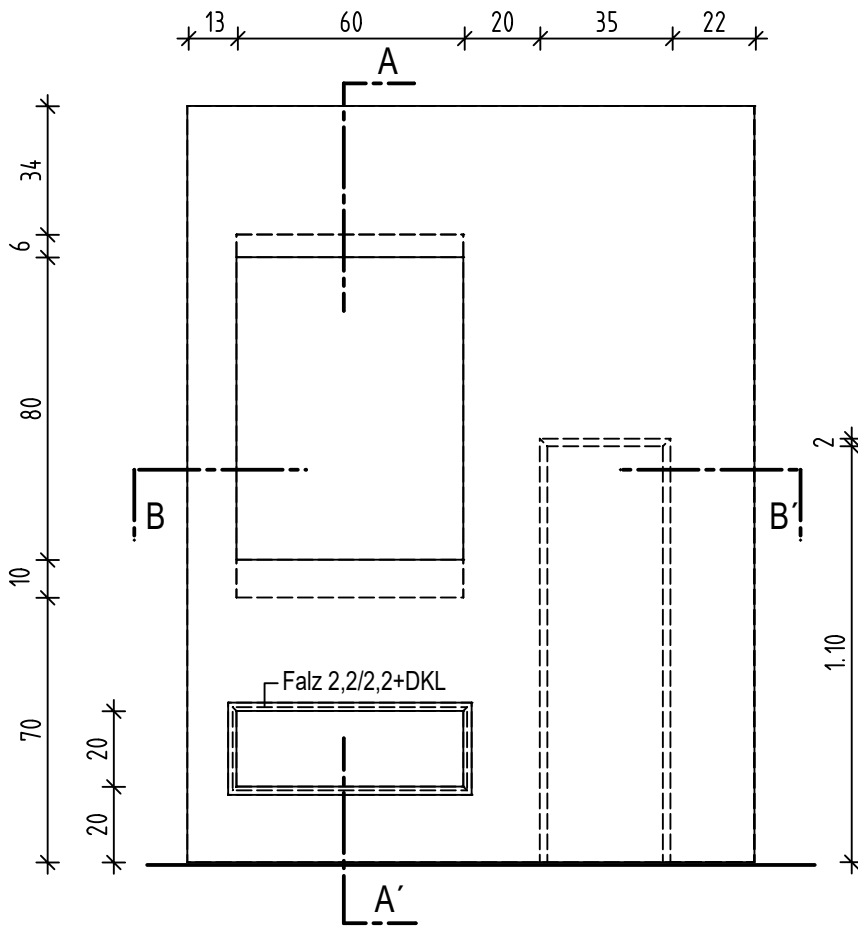


Schnitt

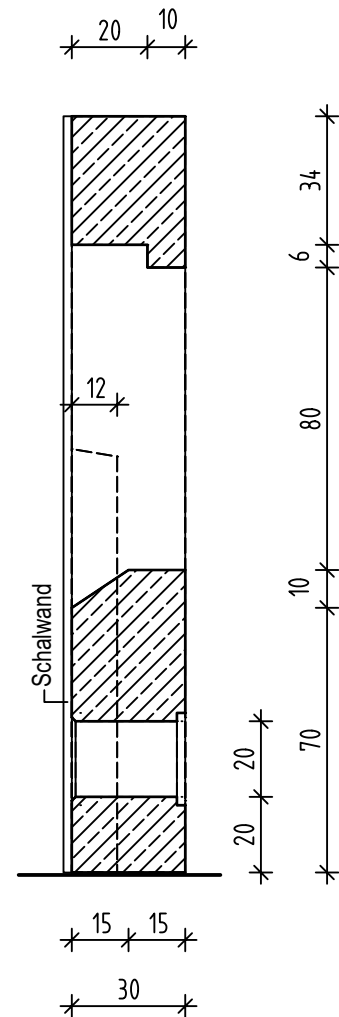


Kurzbez.:	Betonbau 3.1	3-BB1-2	
Auftrag:	Verschiedene Aussparungen		

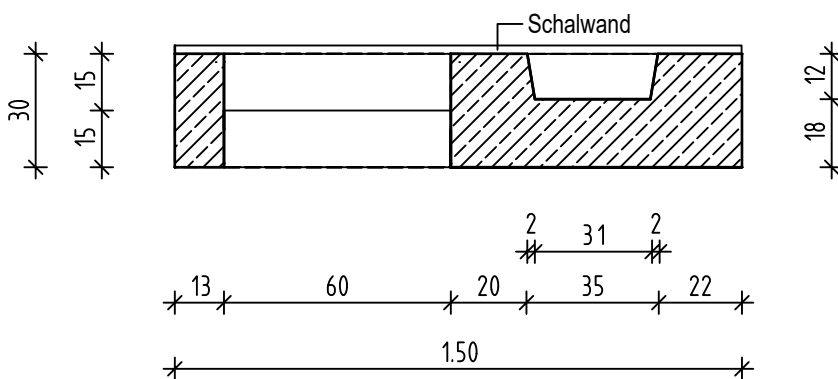
Ansicht




Schnitt A-A'



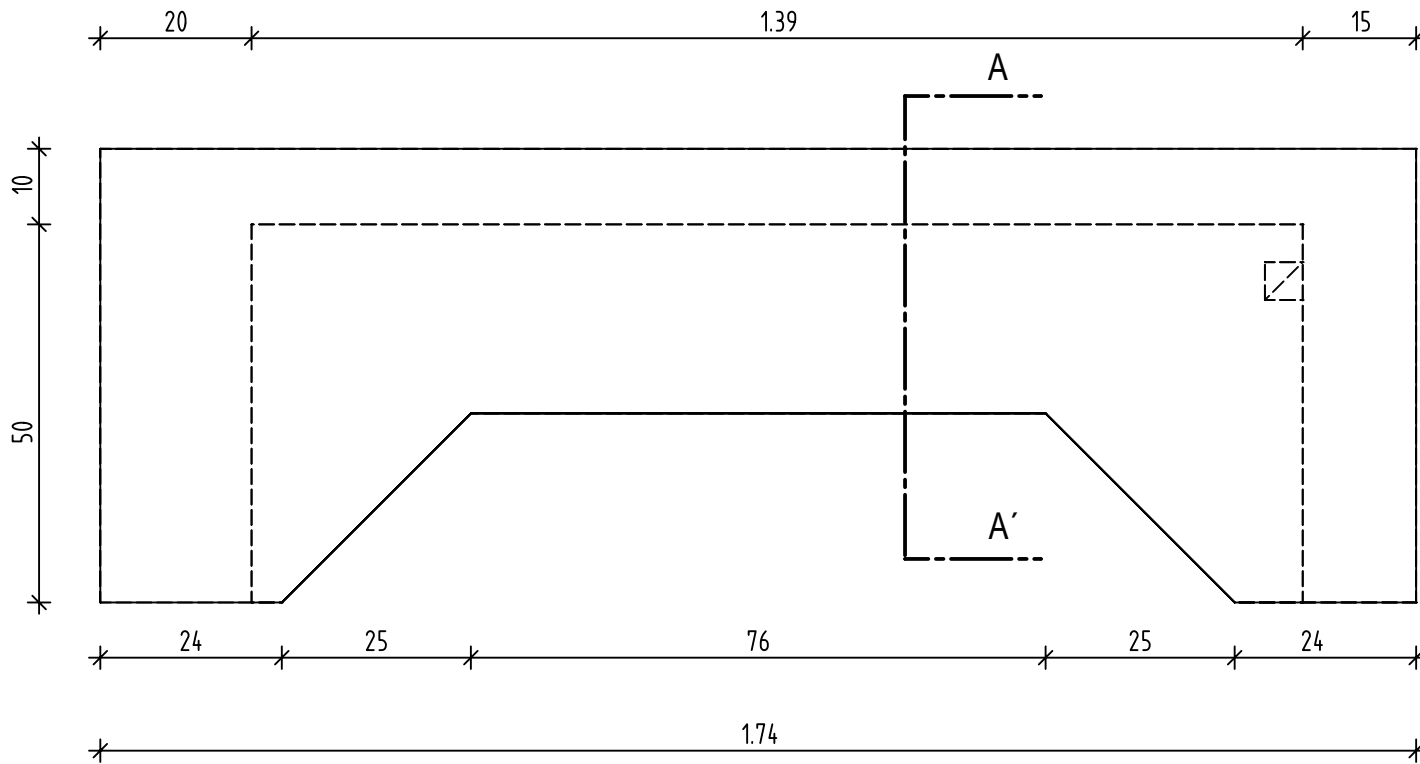
Schnitt B-B'



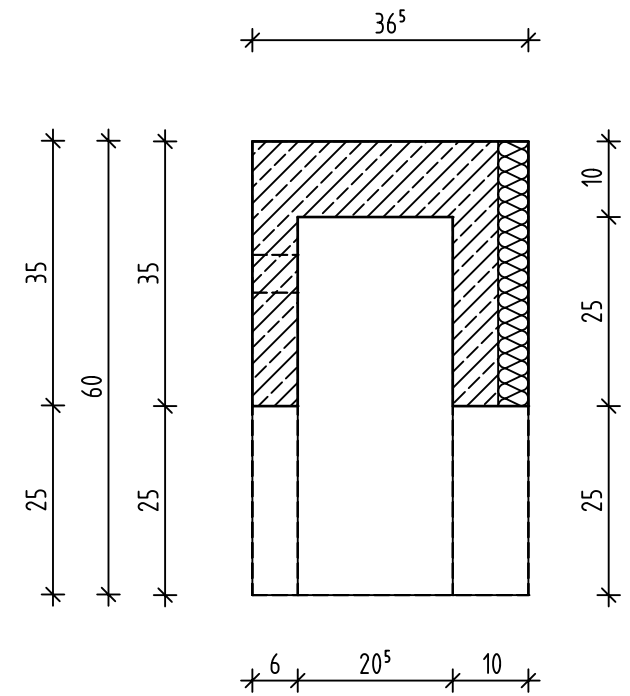
Maßstab 1:20

Kurzbez.:	Betonbau 3.1	3-BB1-3	
Auftrag:	StB-Sturz mit eingebautem Rollladenkasten		

Ansicht

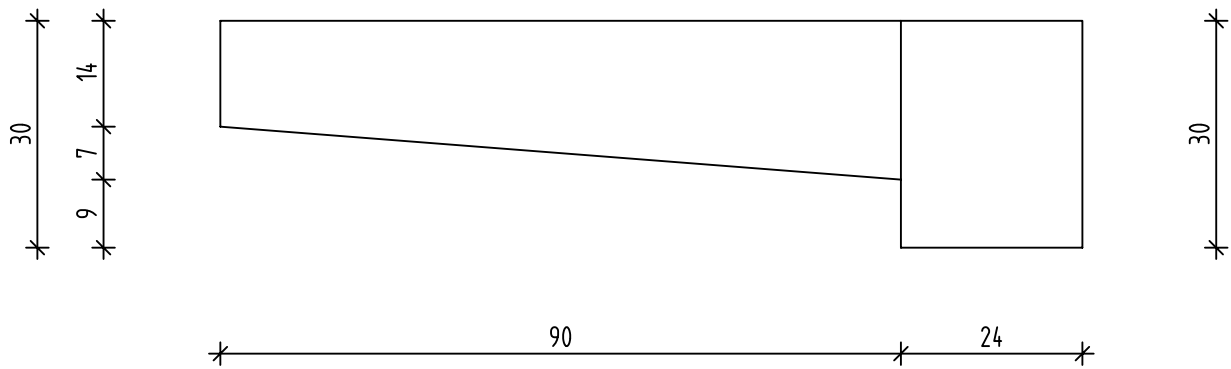


Schnitt A - A'

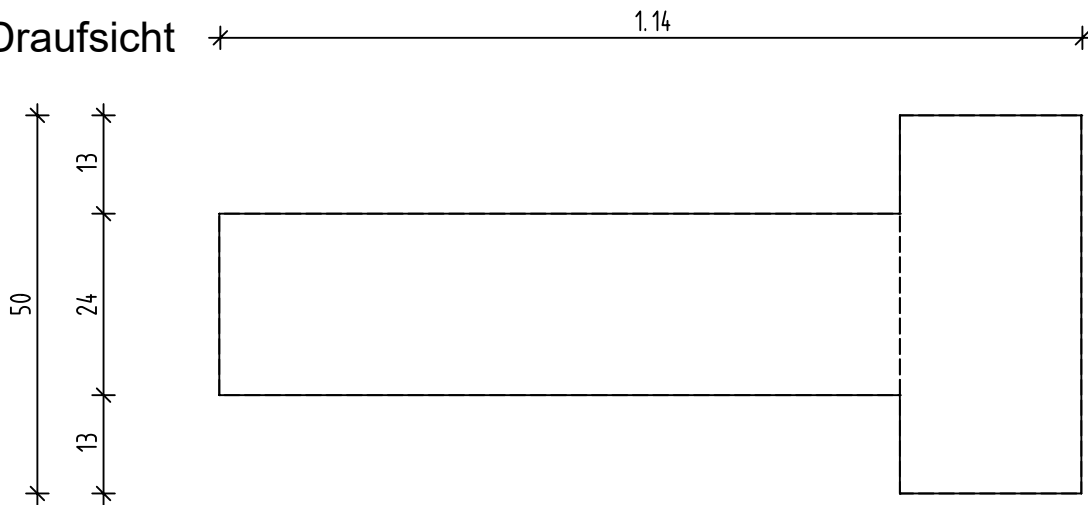


Maßstab 1:10

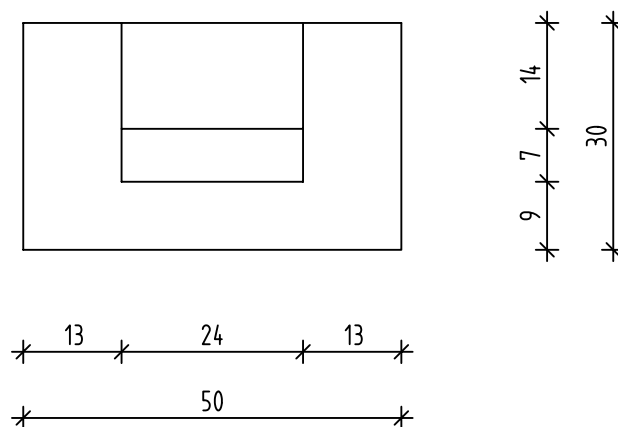
Seitenansicht



Draufsicht

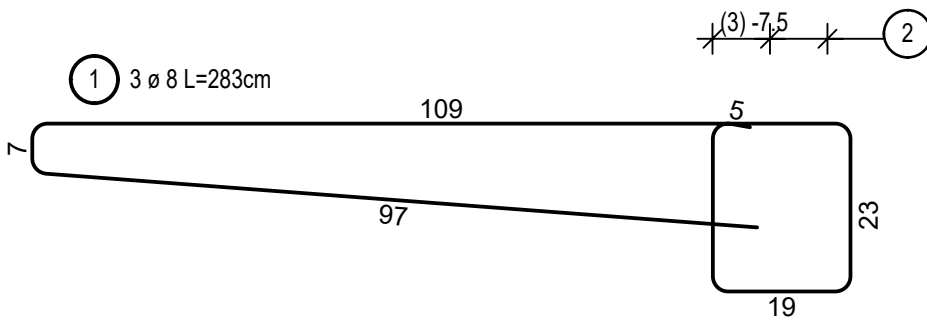
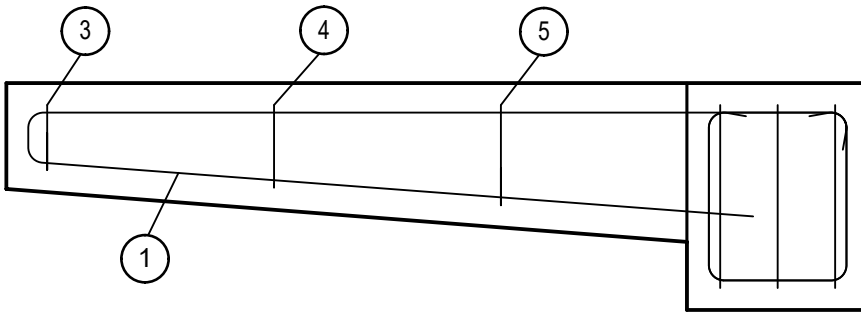


Vorderansicht

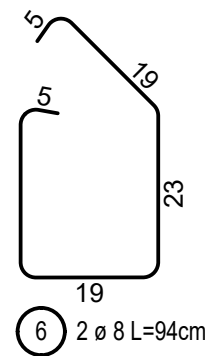
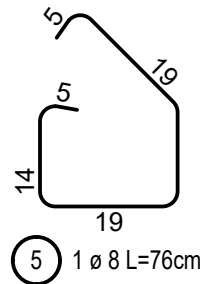
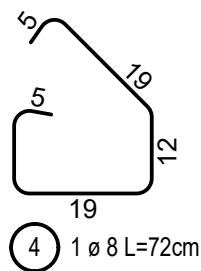
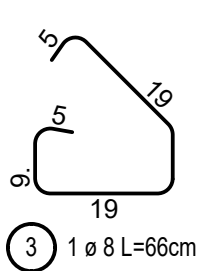
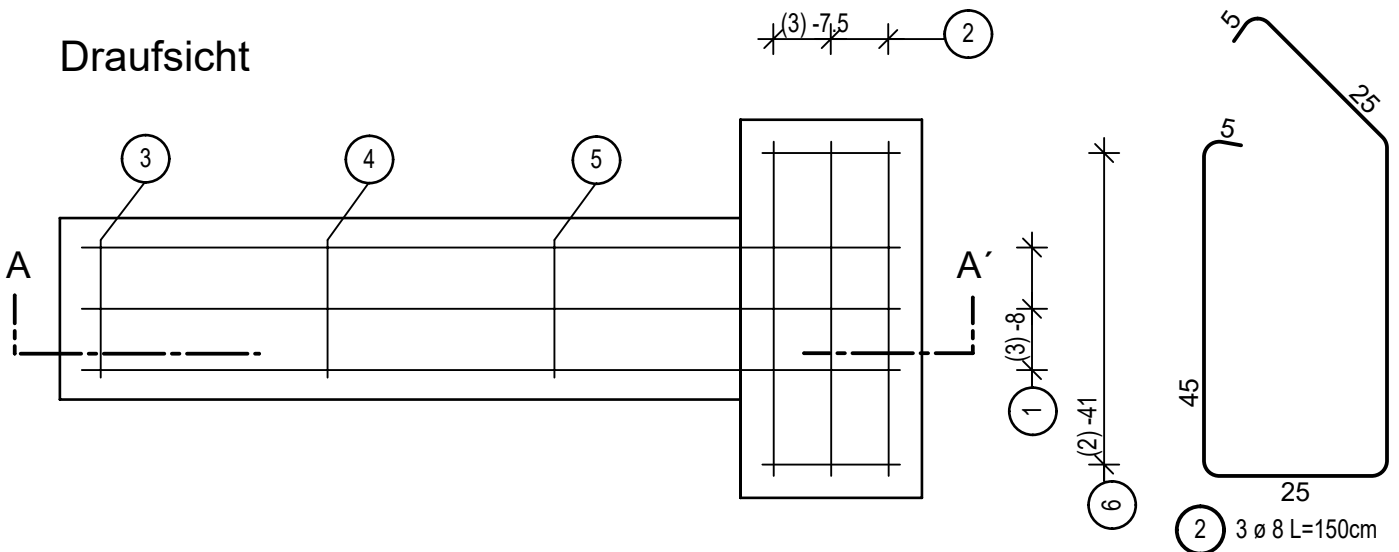


Maßstab 1:10

Schnitt A - A'

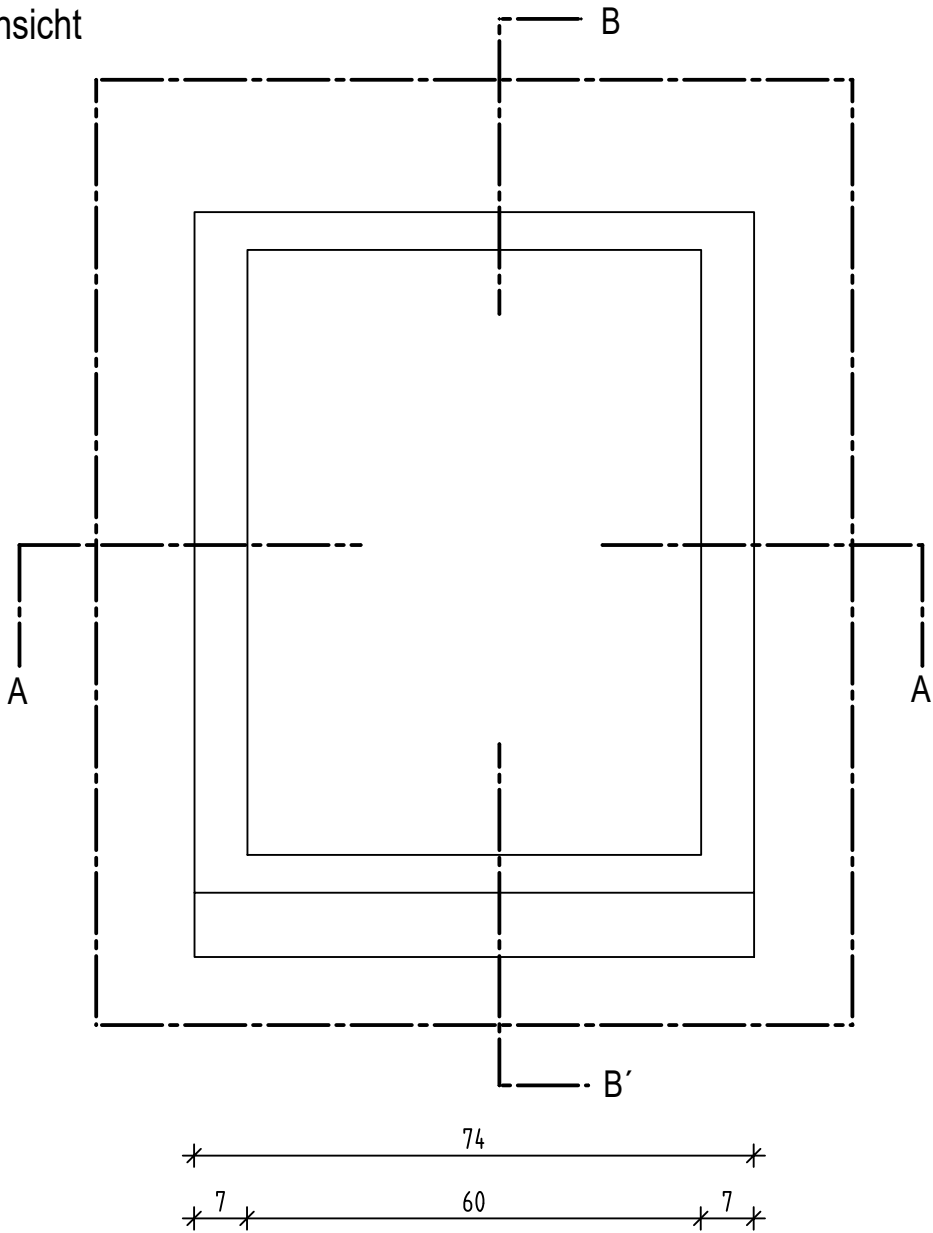


Draufsicht

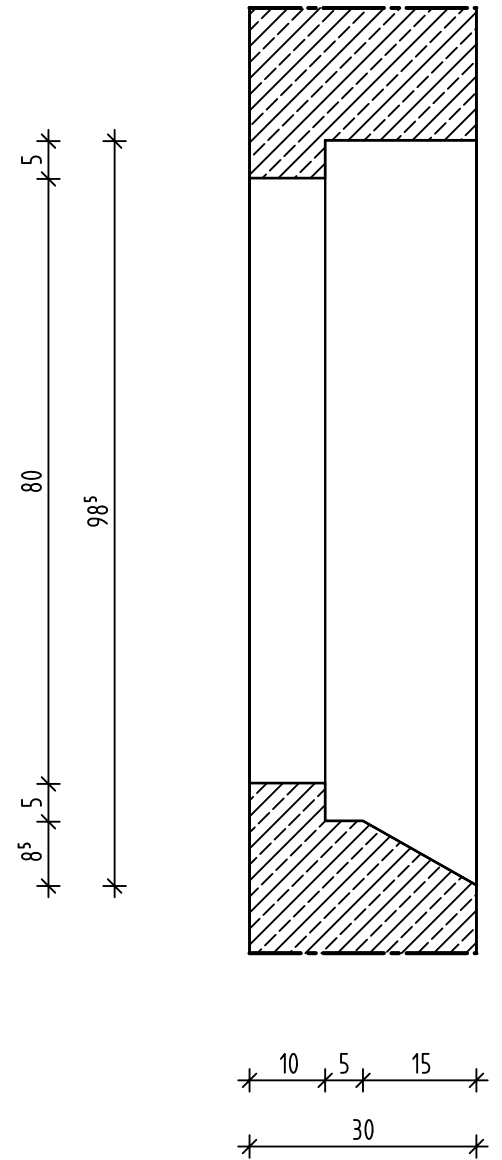


Maßstab 1:10

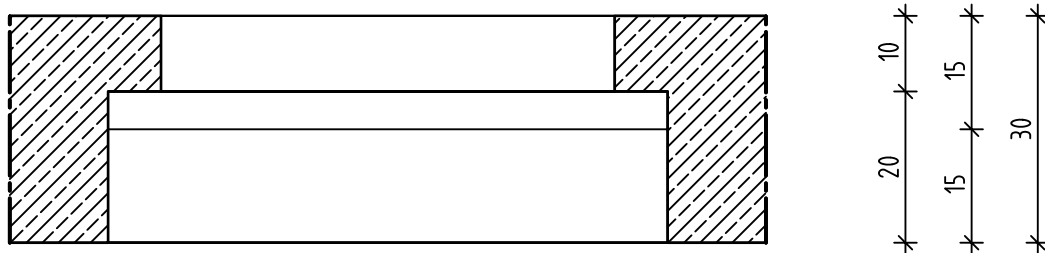
Ansicht



Schnitt B - B'



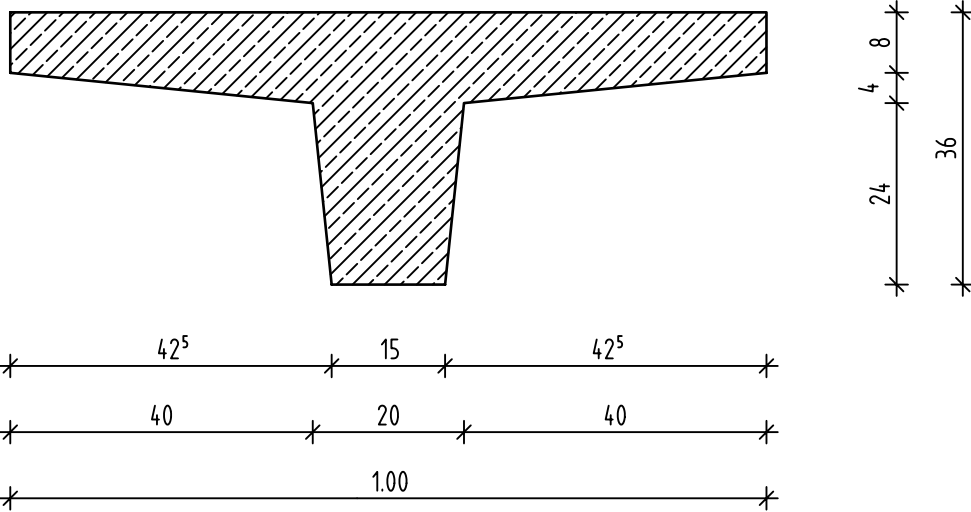
Schnitt A - A'



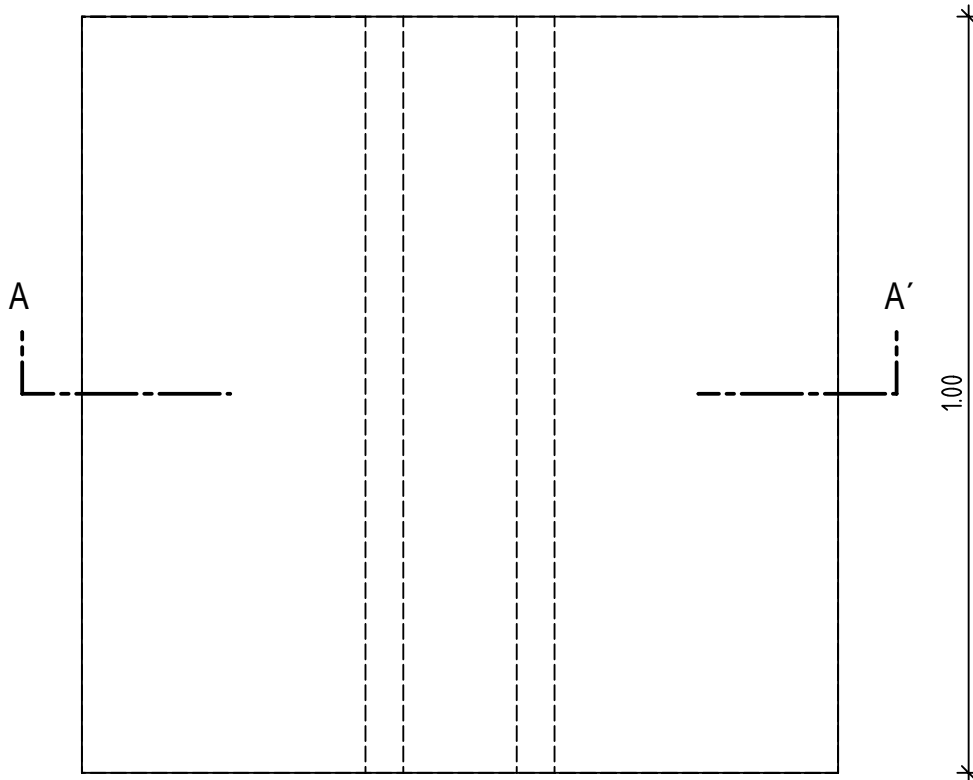
Maßstab 1:10

Kurzbez.:	Betonbau 3.2	3-BB2-1	
Auftrag:	Plattenbalken		

Schnitt A - A'



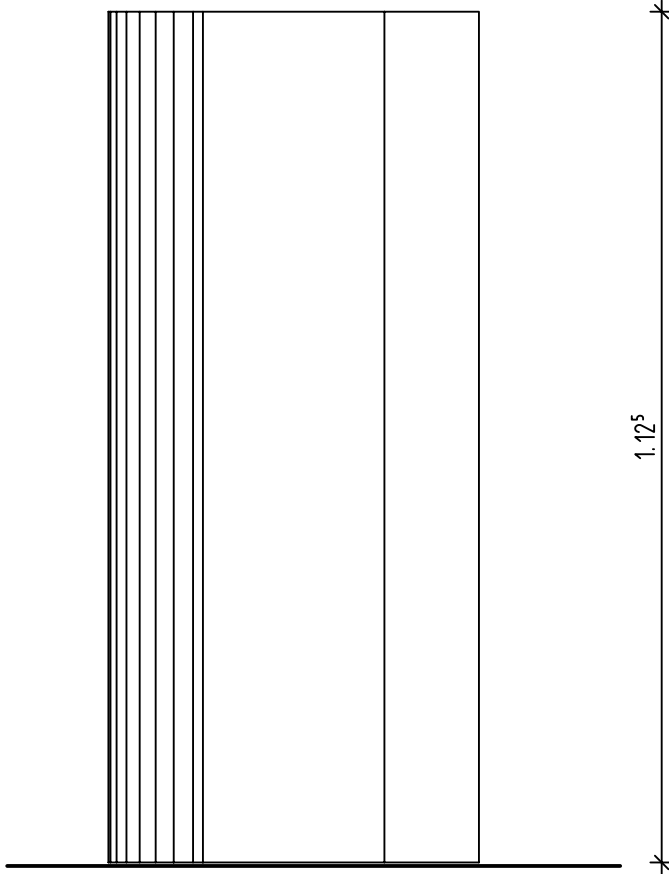
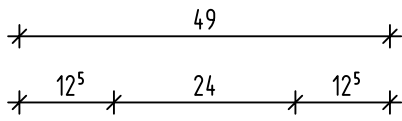
Draufsicht



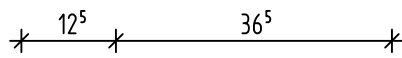
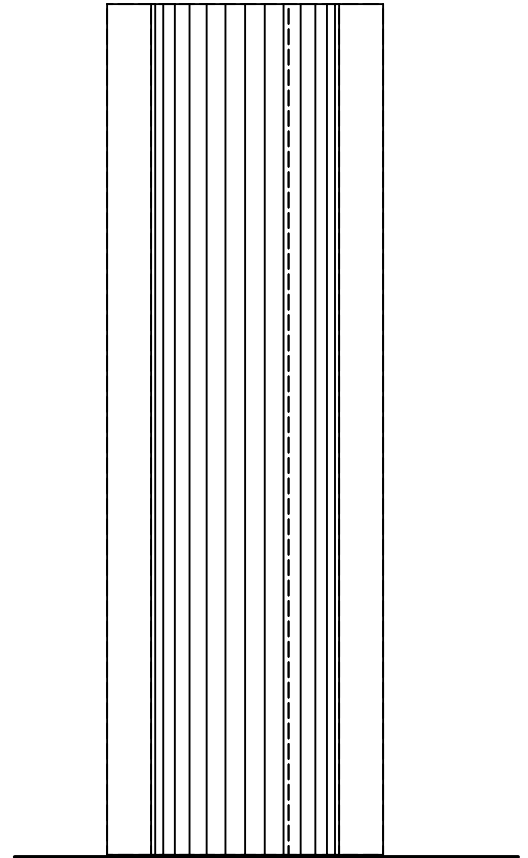
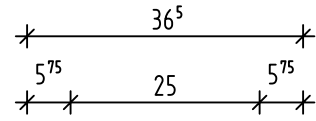
Maßstab 1:10

Kurzbez.:	Betonbau 3.2	3-BB2-2	
Auftrag:	Eckstütze mit halber Rundung		

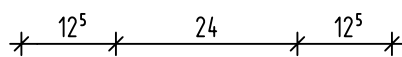
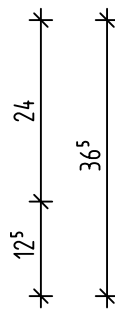
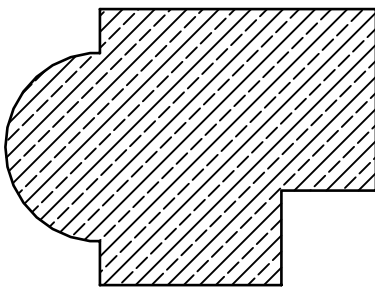
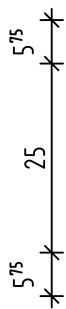
Seitenansicht



Vorderansicht

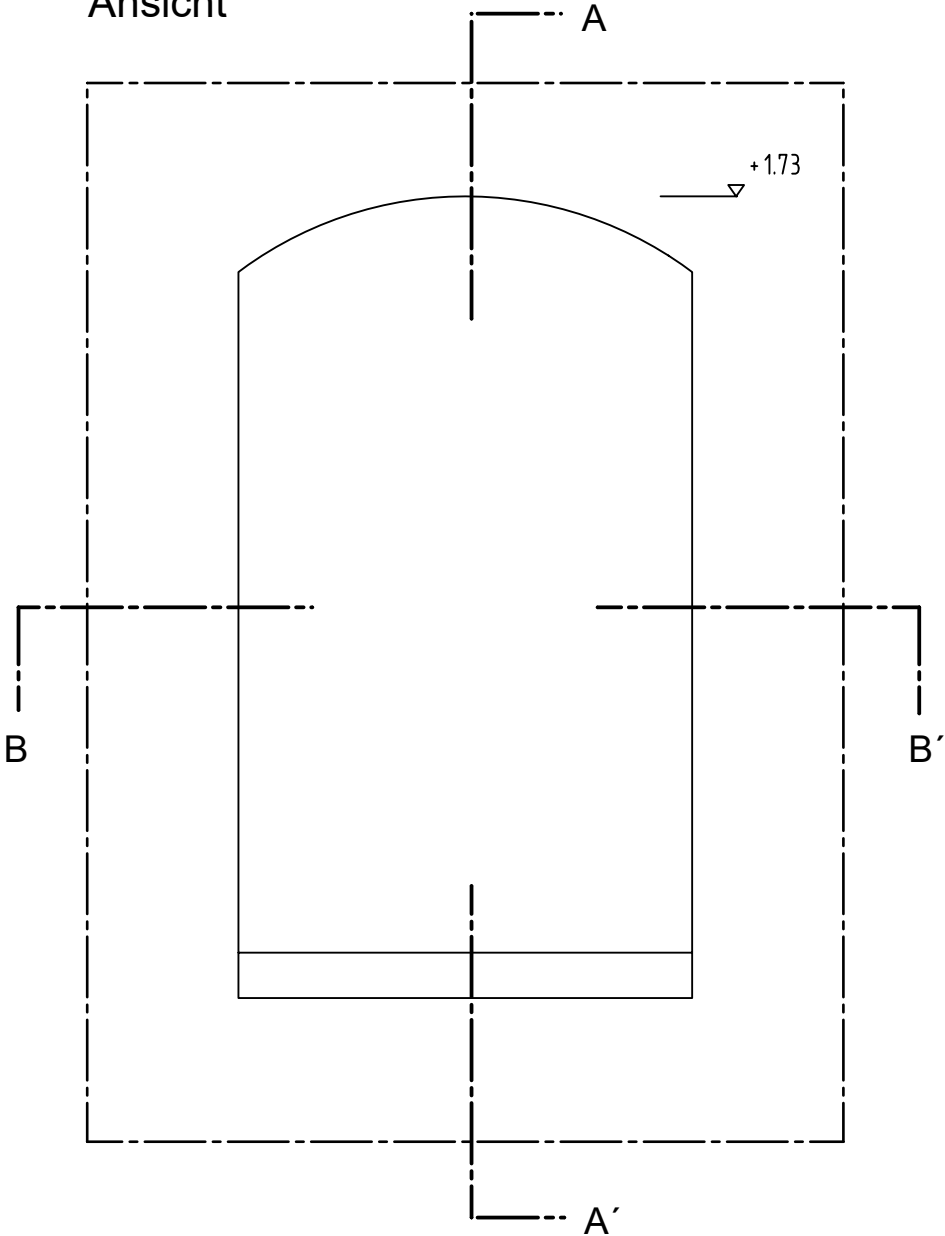


Schnitt

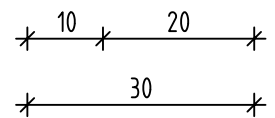
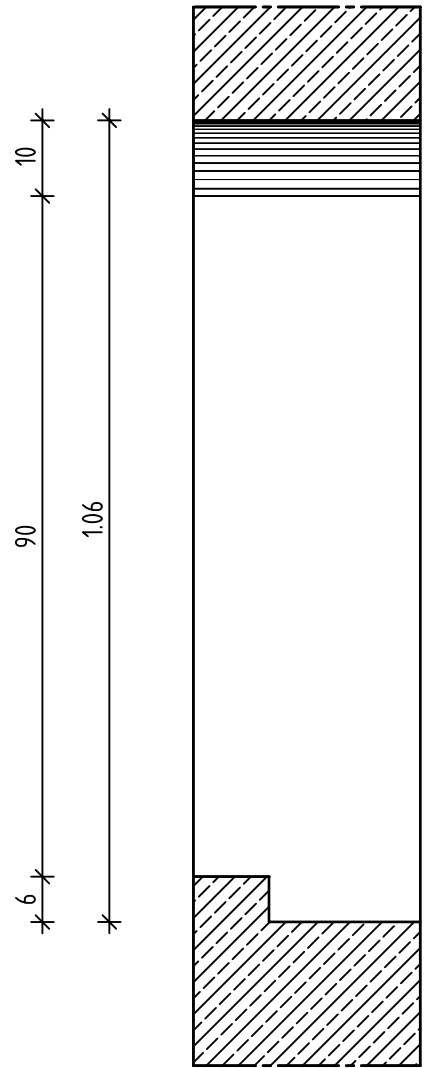


Maßstab 1:10

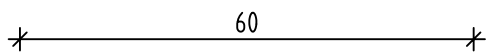
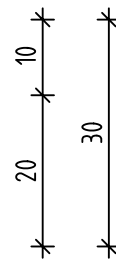
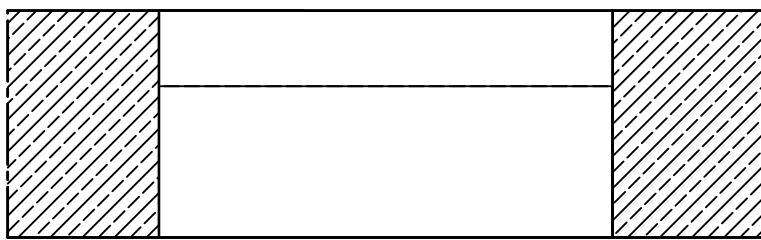
Ansicht



Schnitt A - A'



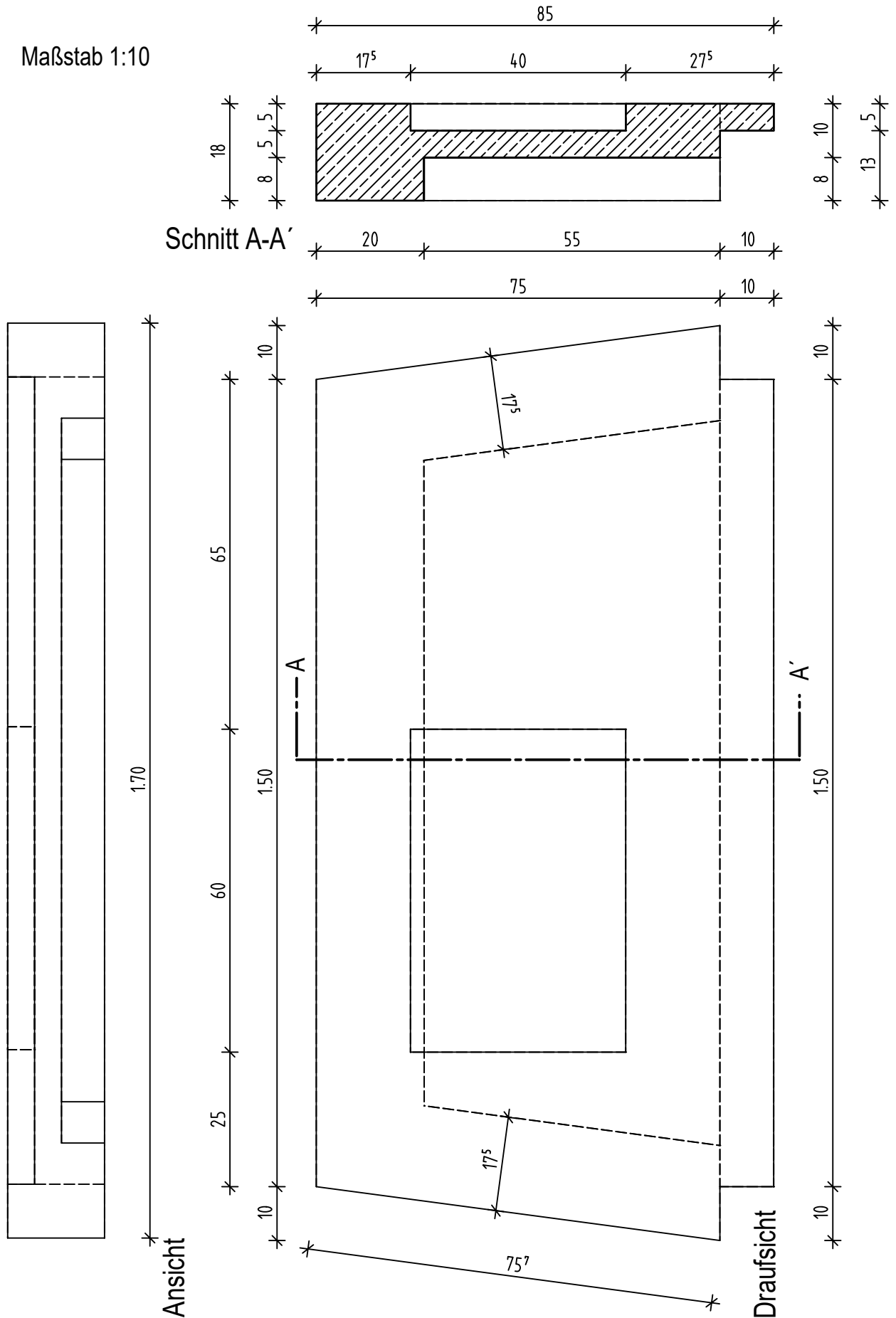
Schnitt B - B'



Maßstab 1:10

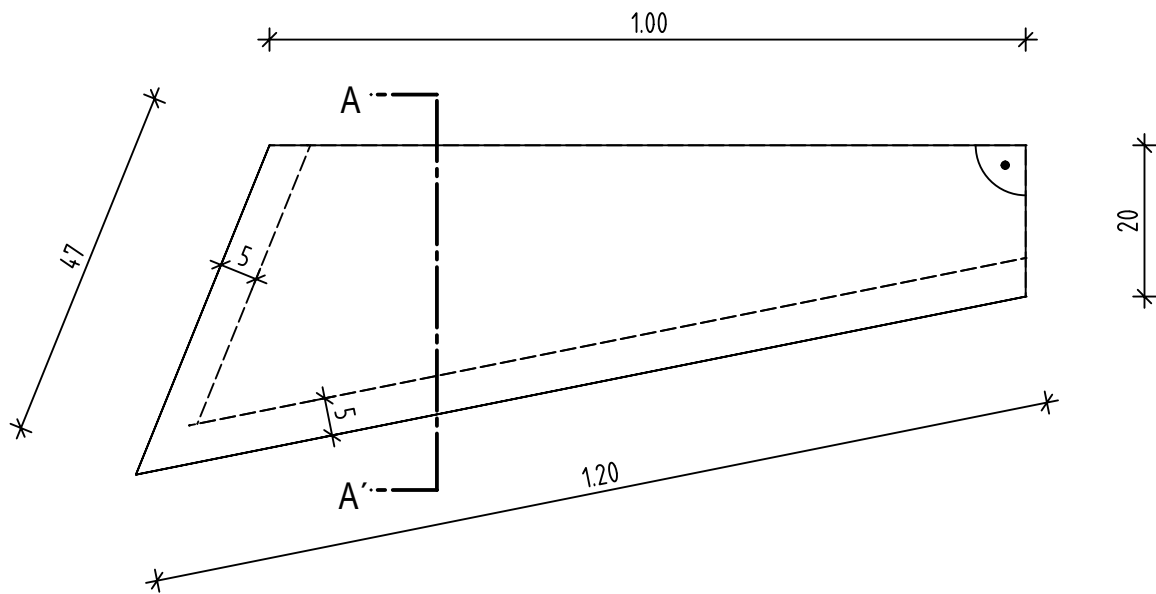
Kurzbez.:	Betonbau 3.2	3-BB2-4	
Auftrag:	Podestplatte		

Maßstab 1:10

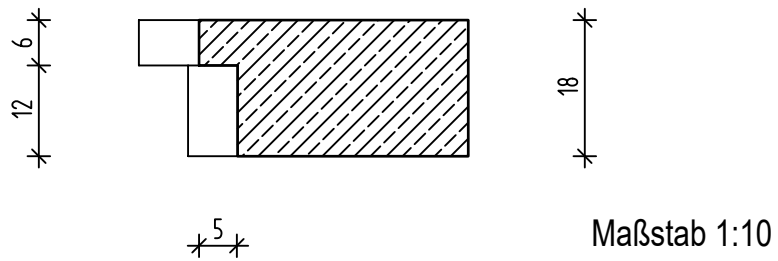


Kurzbez.:	Betonbau 3.2	3-BB2-5	
Auftrag:	Verzogene Blockstufen		

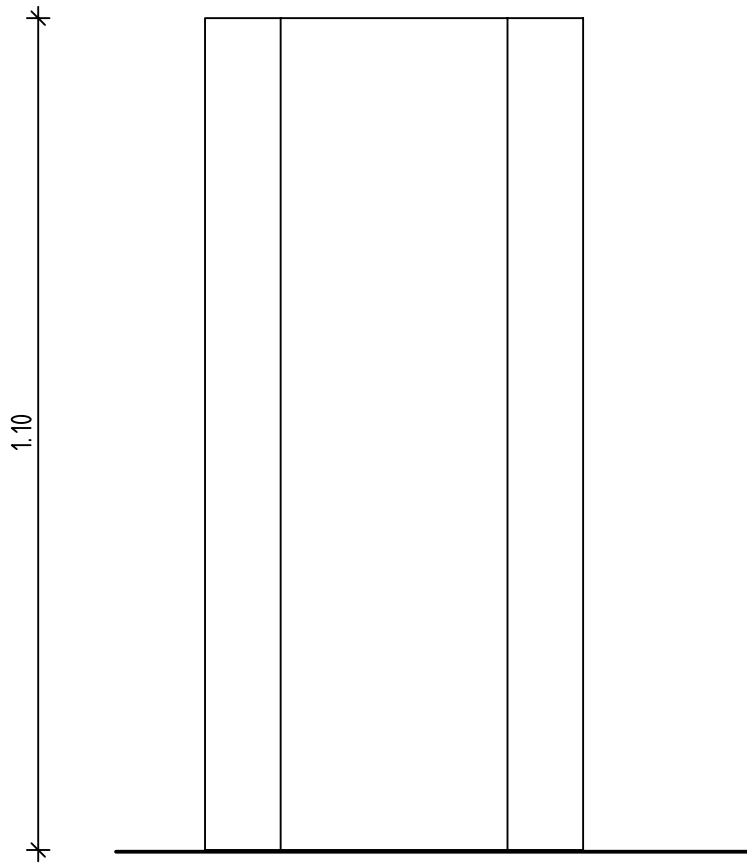
Draufsicht



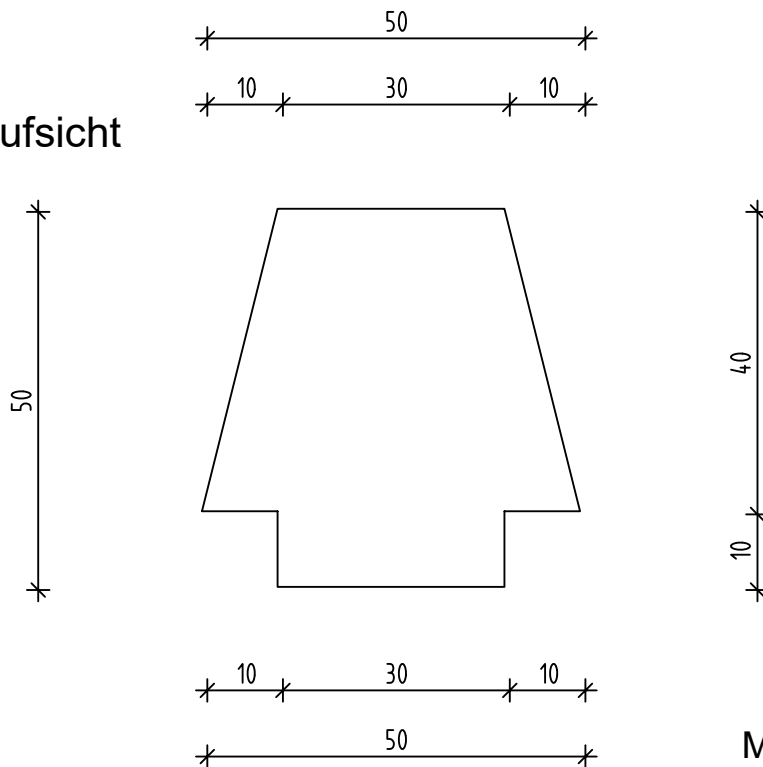
Schnitt A - A'



Vorderansicht



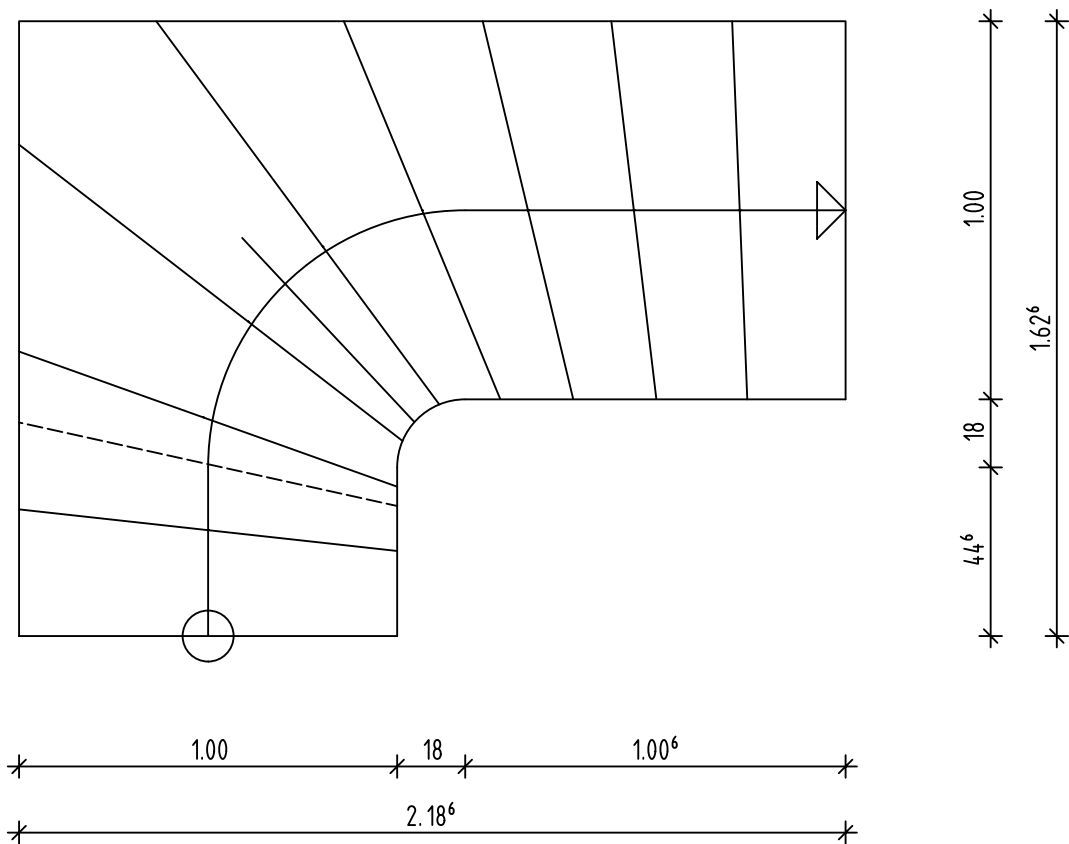
Draufsicht



Maßstab 1:10

Kurzbez.:	Betonbau 3.4	3-BB4-2	
Auftrag:	Plattenbalken		

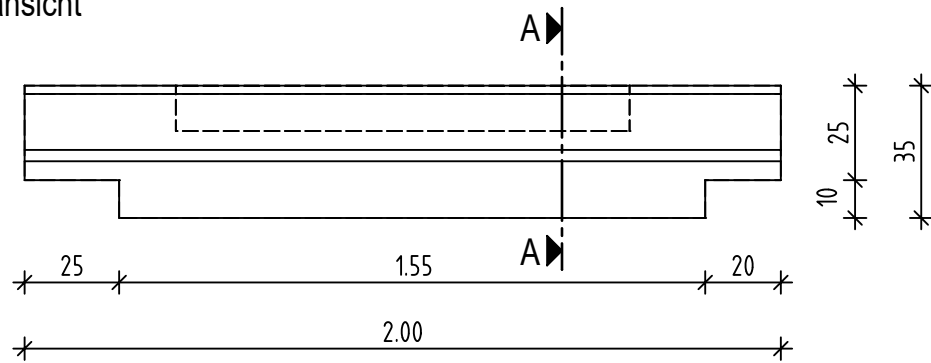
Grundriss



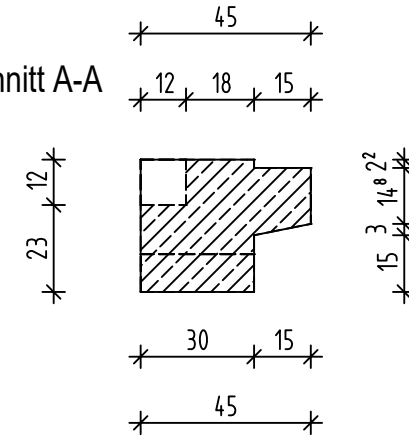
10 Steigungen $S = 17 \text{ cm}$
 9 Auftritte $A = 28 \text{ cm}$
 Laufplatte $D = 16 \text{ cm}$

Maßstab 1:20

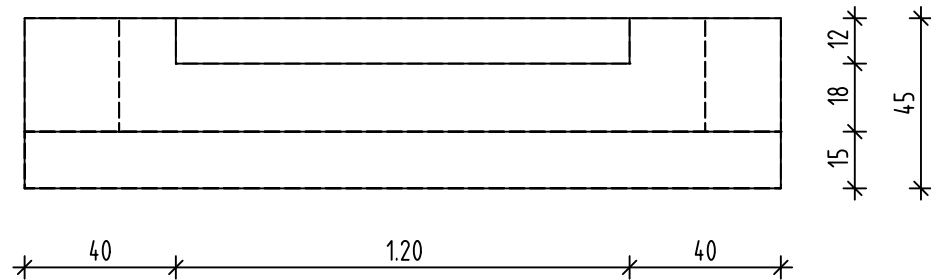
Vorderansicht



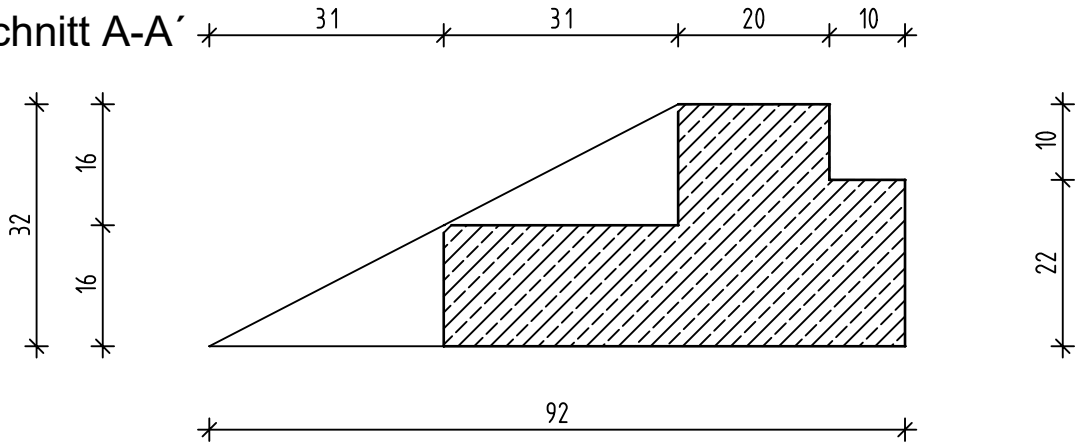
Schnitt A-A



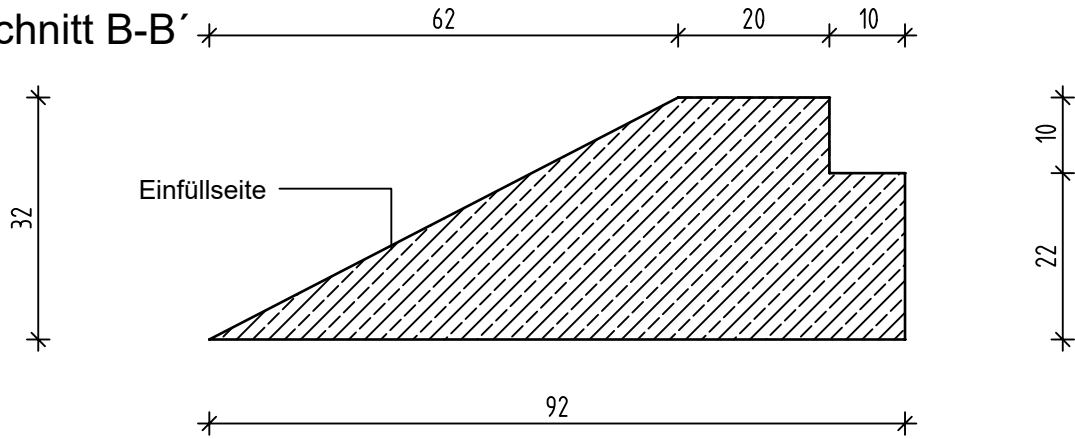
Draufsicht



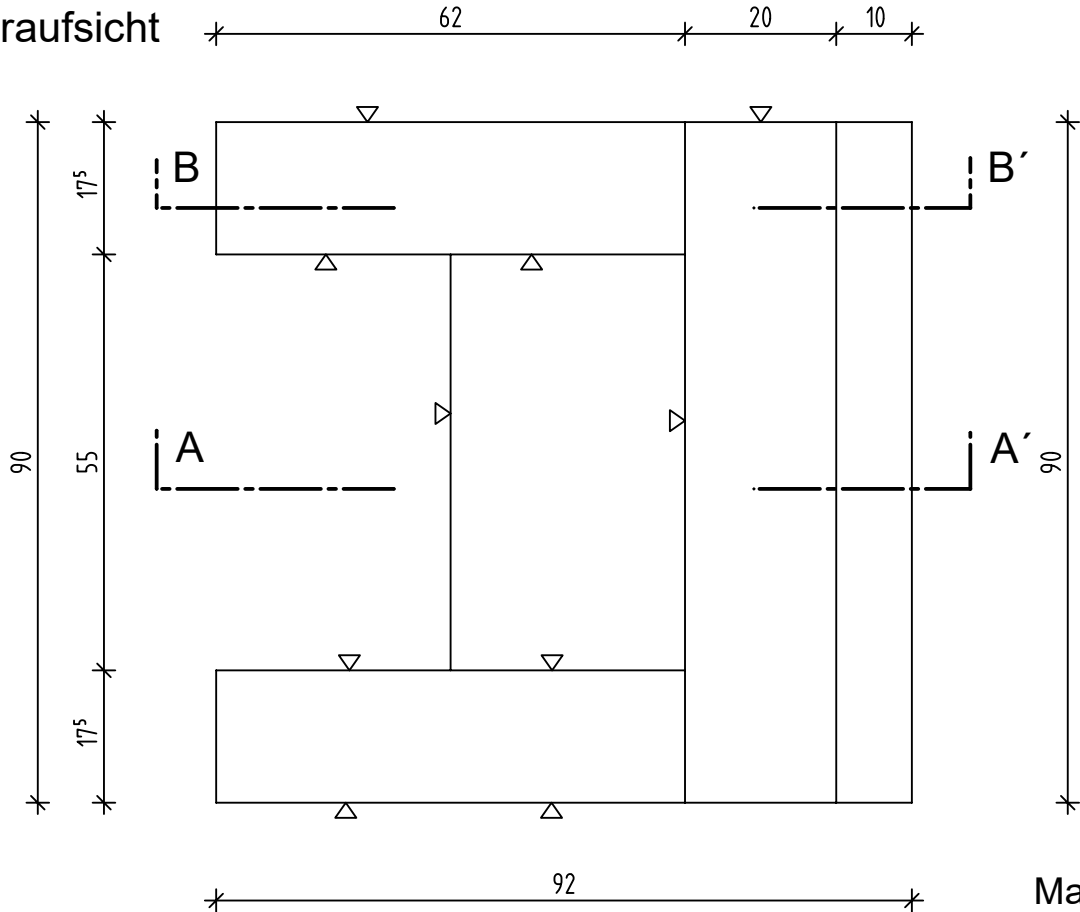
Schnitt A-A'



Schnitt B-B'



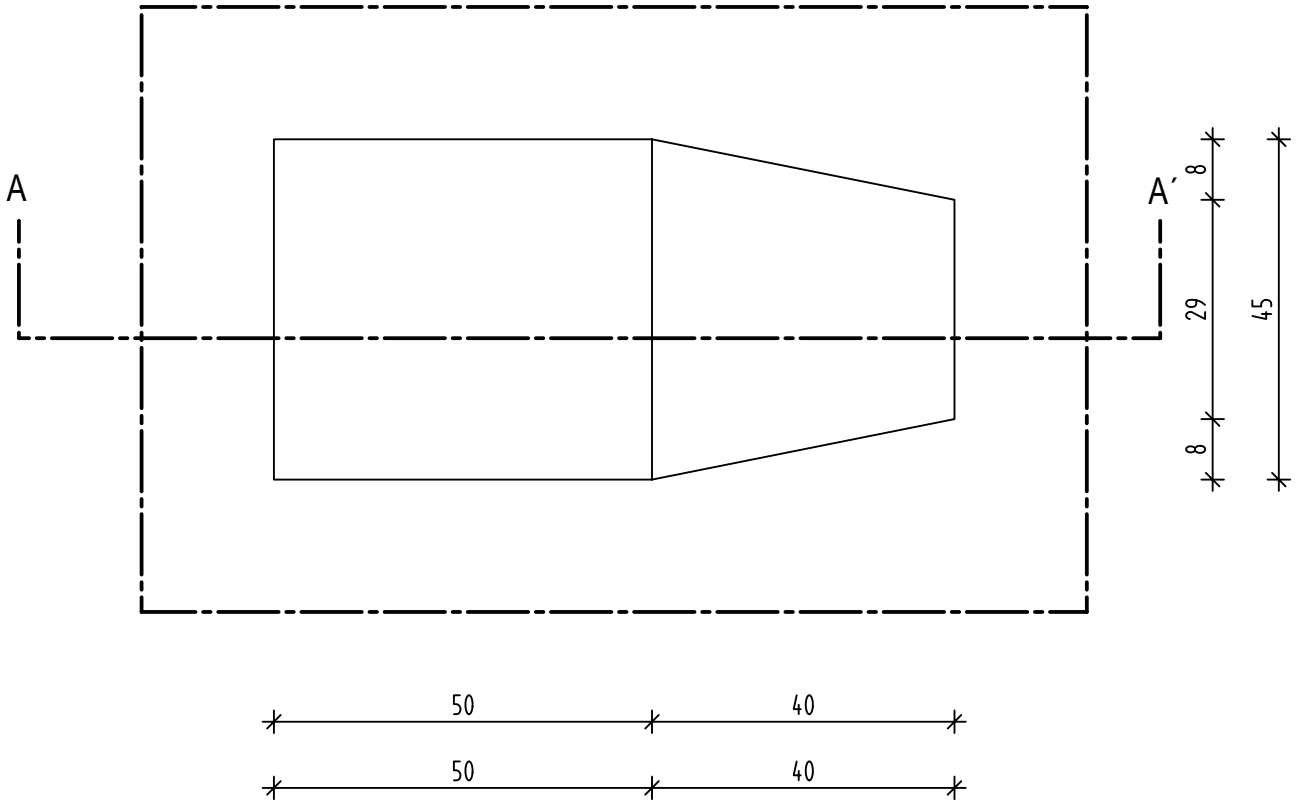
Draufsicht



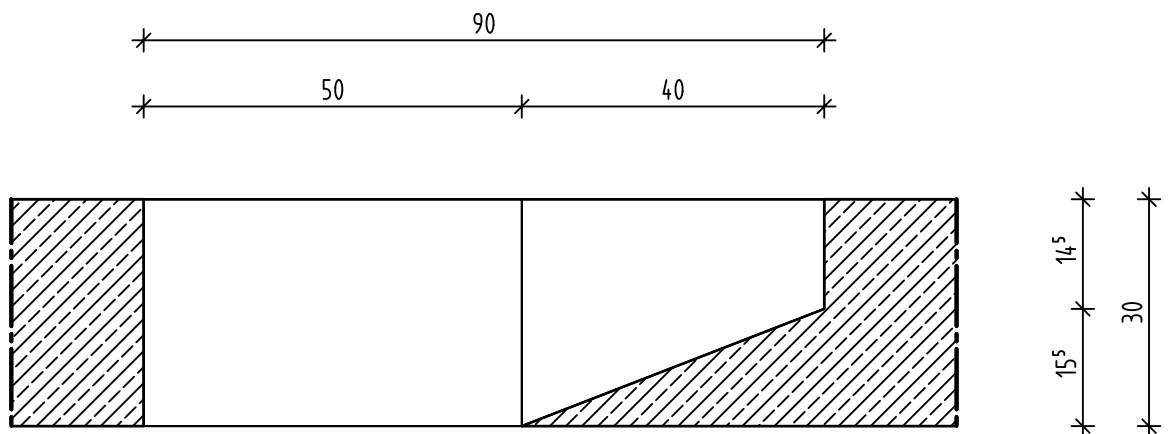
Maßstab 1:10

Kurzbez.:	Betonbau 3 .4	3-BB4-5	
Auftrag:	Einbauteilaussparung		


Draufsicht



Schnitt A -A'



Maßstab 1:10

Kurzbez.:	Betonbau 3.PV	3-BB-PV-1	
Auftrag:	Herstellen eines Betonsessels zur Prüfungsvorbereitung		

Betonsessel:

- Schalplan skizzieren
- Herstellen und Abspannen einer betonierfertigen Schalung aus gehobelten Brettern
- Dreikantleisten einlegen
- Bewehrung nach Angabe

