

Aufgabenstellung : Holzbau .

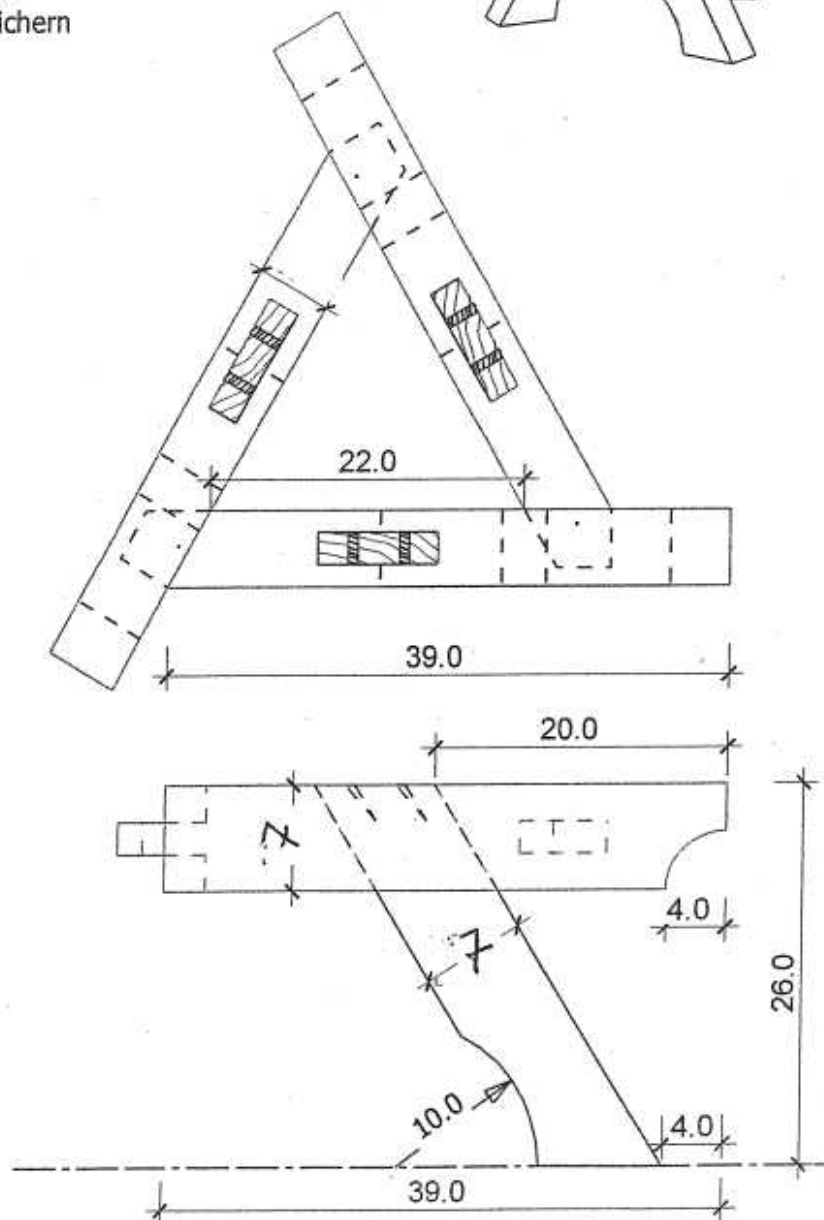
Zeitvorgabe : 12,0

DREIBOCK

alle Hölzer : 5/7

Beinzapfen im Holm verkeilen
Holmzapfen mit Holznagel sichern

alle Kanten vor dem
Zusammenbau fassen

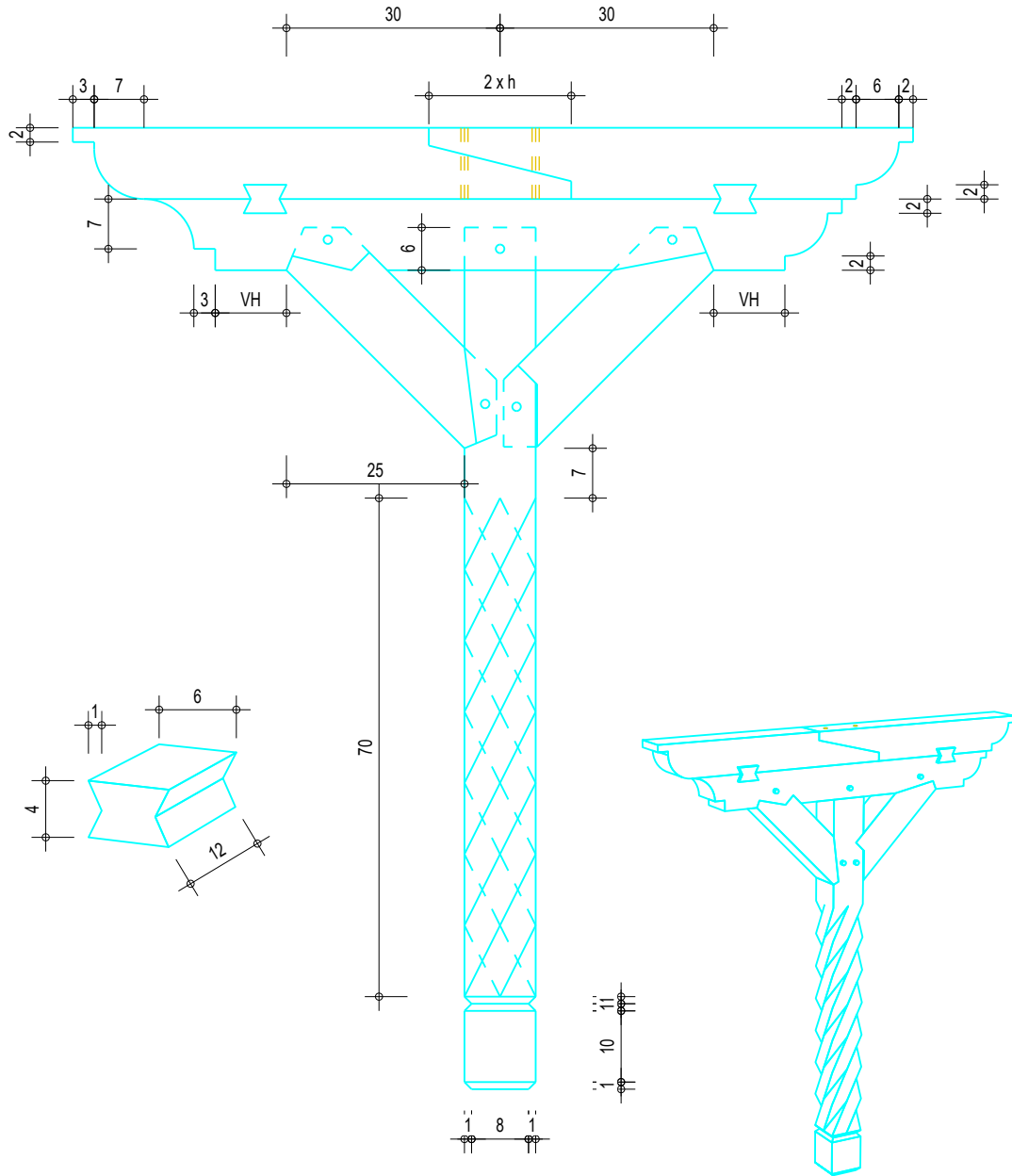


Fachbereich:	Holzbau	Aufstellung:	Prüfung / Freigabe :
Aufgnr. :	10.2.4	am: 12.02.2019	am:
Ausbildungsjahr :	1.	von: M. Kunkel	von: Michael Kling



Aufgabenstellung: Holzbau Pfettenstütze mit Verzierungen

Alle Hölzer 10 / 10



Fachbereich:	Holzbau	Aufstellung:		Prüfung / Freigabe:	
Aufgabennummer:	Aufg. 10.5	am:	18.09.2018	am:	
Ausbildungsjahr:	1.	von:	M. Kunkel	von:	Michael Kling