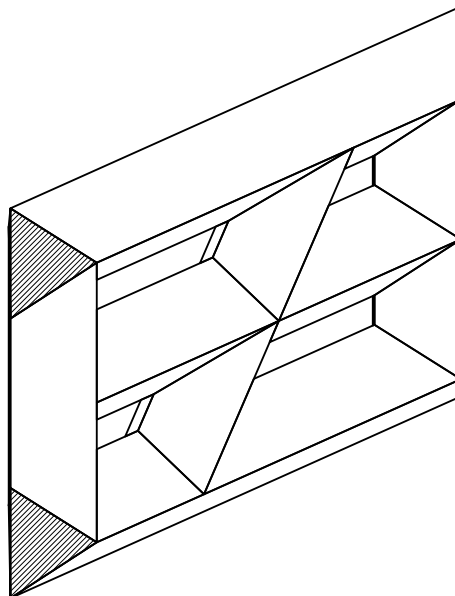
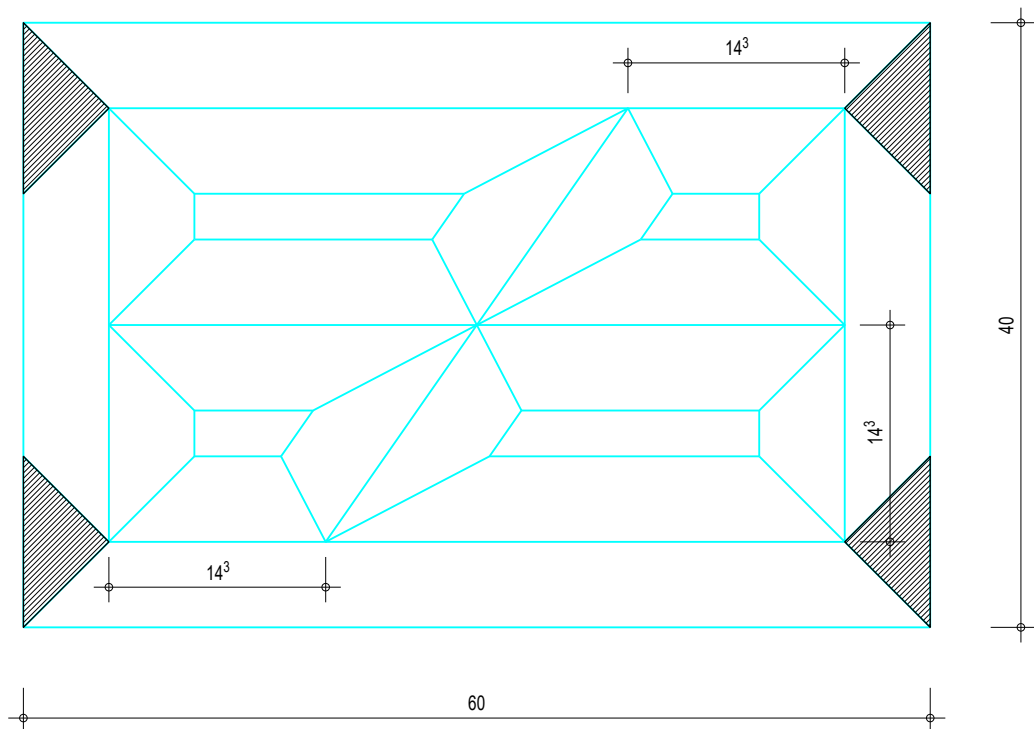


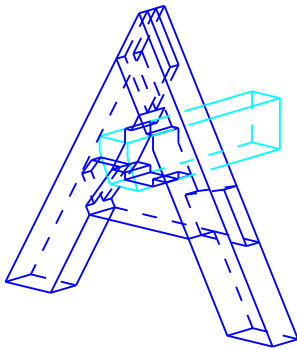
Aufgabenstellung: Holzbau Verk. Fachwerkwand 8/8 Hölzer.



Fachbereich:	Holzbau	Aufstellung:	Prüfung / Freigabe:
Aufgabennummer:	Aufg. 11.1	am: 18.09.2018	am:
Ausbildungsjahr:	1.	von: M. Kunkel	von: Michael Kling

Aufgabenstellung:

Aufgabe : Herstellen eines A- Bock



Aufgabe:

Herstellen eines A- Bock in Einzel- oder Teamarbeit.

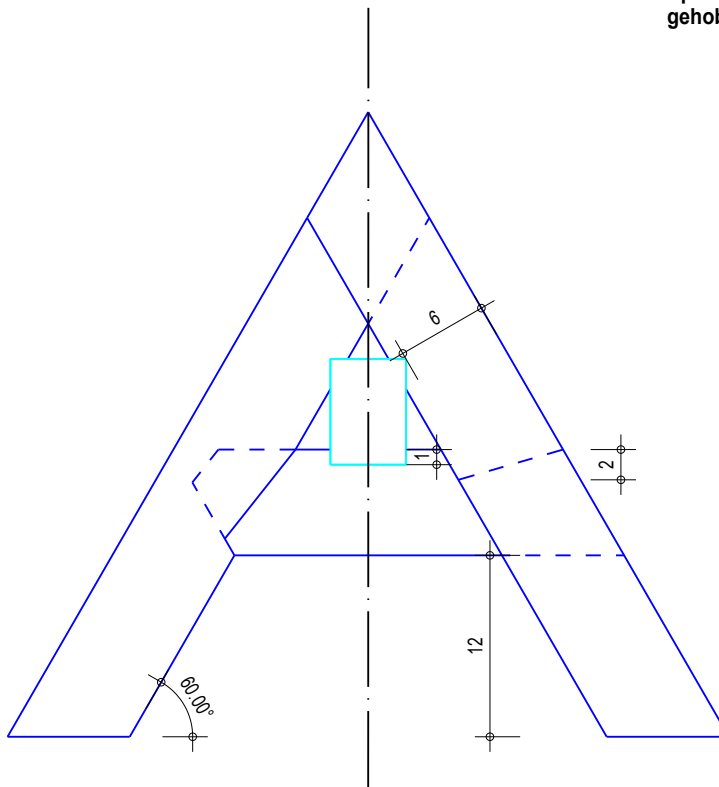
- Zeichnen des Werkplans
- Sprungmaß rechnerisch ermitteln (Teamarbeit)
- erstellen einer Holzliste

Information:

- sämtliche Verbindungen sind zimmermannsmäßig auszuführen
- das Werkstück wird nach ausarbeitender Verkämmung gemeinsam montiert
- bei dem Ermitteln des Sprungmaßes ist die Länge der Pfette, die Anzahl der Böcke und der Vorsprung entsprechend zu berücksichtigen.
- der Pfettenkopf ist frei wählbar

Holzquerschnitte:

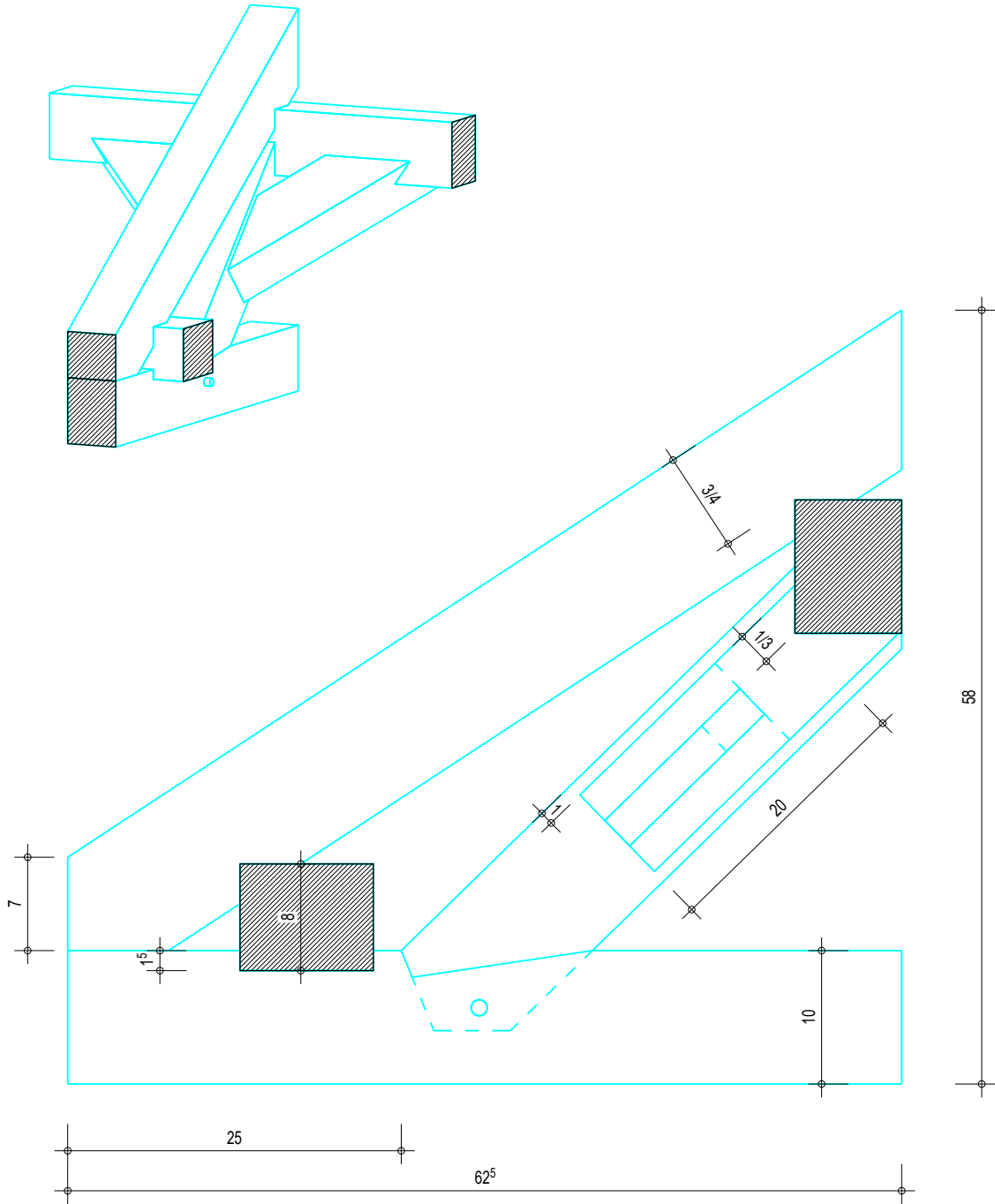
Sparren, Riegel und Pfette
gehobelt 5/7



Fachbereich:	Holzbau	Aufstellung:		Prüfung / Freigabe:	
Aufgabennummer:	11.2	am:	24.09.2018	am:	
Ausbildungsjahr:	1. Aj	von:	M.Kunkel	von:	Michael Kling



Aufgabenstellung: Holzbau Liegender Pultdachbinder mit Klauenbug . Alle Hölzer 8/10 .



Fachbereich: Holzbau	Aufstellung: Klauenbug herstellen	Prüfung / Freigabe:
Aufgabennummer: Aufg. 11.3	am: 18.09.2018	am:
Ausbildungsjahr: 1.	von: M. Kunkel	von: Michael Kling