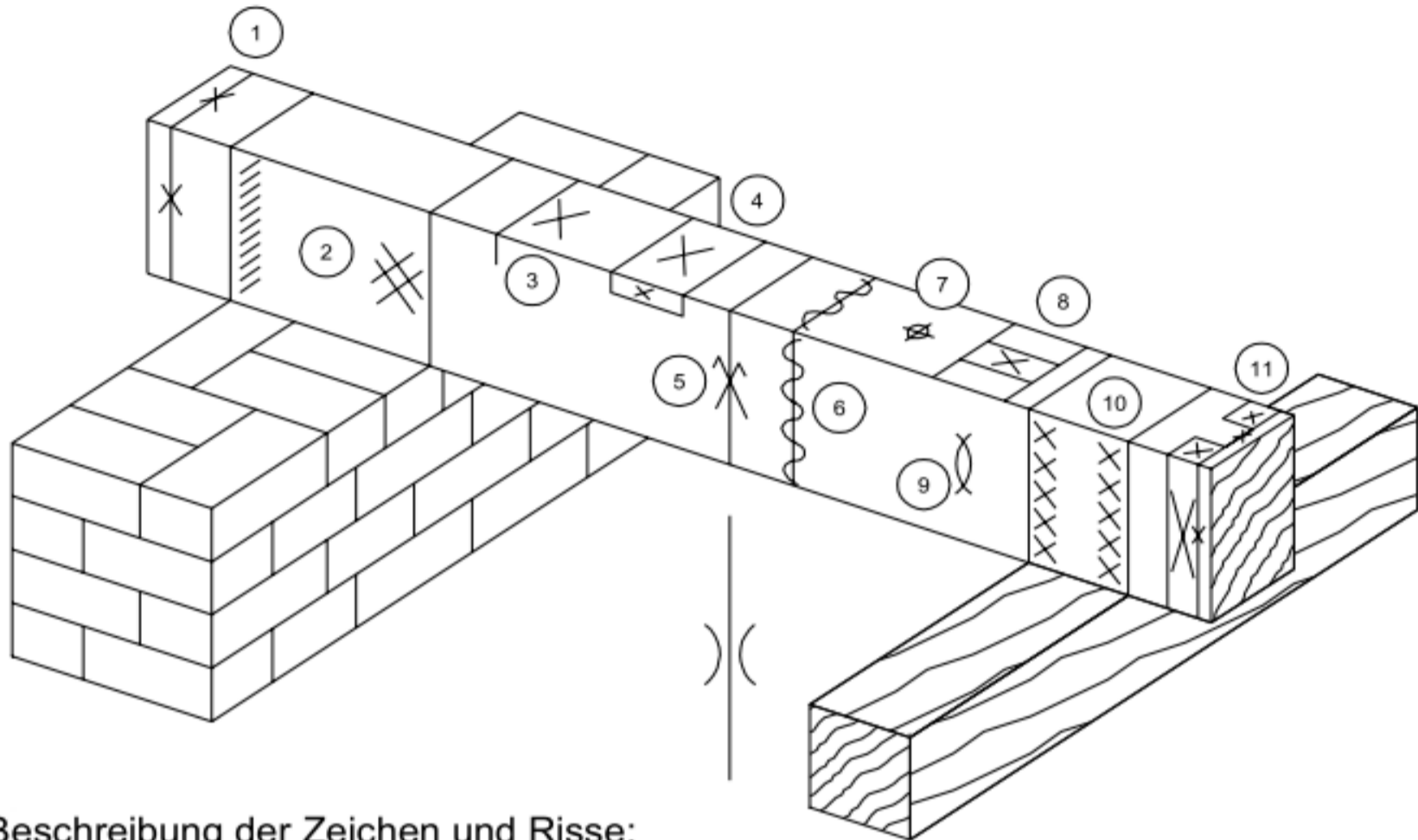




BERUFSFÖRDERUNGSWERK
DER SÜDBADISCHEN BAUWIRTSCHAFT GMBH

Aufgabenstellung : Holzbau Wichtige Risse und Zeichen

Zeichen und Risse des Zimmerers



Beschreibung der Zeichen und Risse:

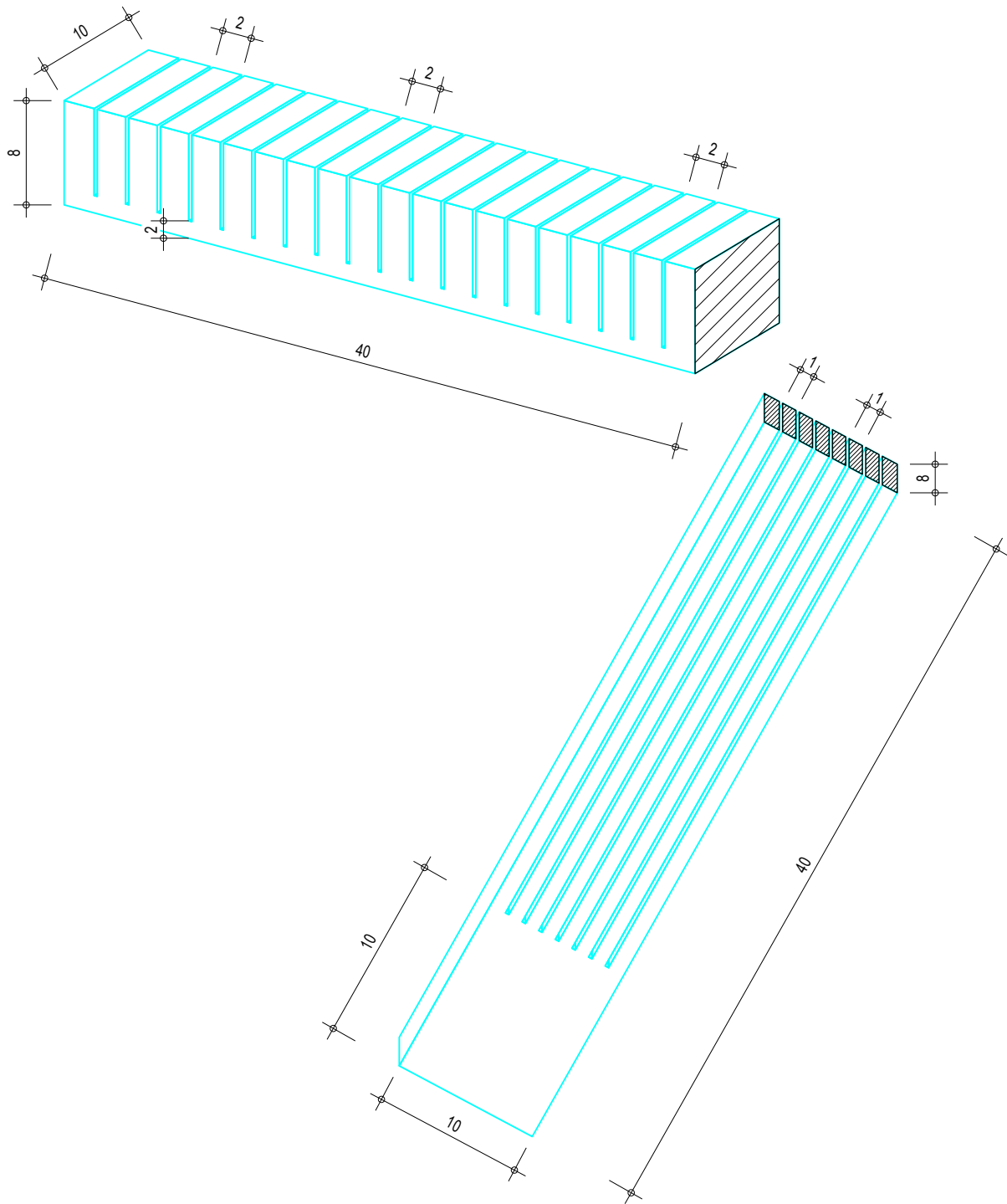
- ① Abschnittriss - wird mit einem Kreuz auf dem Riss gekennzeichnet
- ② Mauerriss - Markierung des Schwellen/Pfettenauflagers auf Mauerwerk
- ③ Sprungriss - Markierung des Sparren/Balkenauflegers nach der Einteilung auf der Pfette/Schwelle
- ④ Ausblattung - auszublattende Stelle mit Kreuz gekennzeichnet
- ⑤ Mittelriss - Kennzeichnung der Mitte des Holzes
- ⑥ ungültiger Riss - Kennzeichnung mit einer Wellenlinie
- ⑦ Bohrloch - kreuzende Linien mit Kreis und Lochdurchmesser
- ⑧ Zapfenloch - auszustemmendes Loch mit einem Kreuz kennzeichnen
- ⑨ Bundseite - Markierung der Holzseite, von der angerissen wird
- ⑩ Pfettenriss - Markierung des Auflagers auf Pfetten/Schwellen
- ⑪ Zapfenrissriss - Zapfen wird durch Abschnittrisse und Kreuze markiert

ABZ Donaueschingen - Waldshut

Fachbereich : Holzbau	Aufstellung :	Prüfung / Freigabe :
Aufgabennummer : 1.1	am : 19.09.2018	am :
Ausbildungsjahr : 1	von : M. Kunkel , D. Hirt , C. Sailer	von :



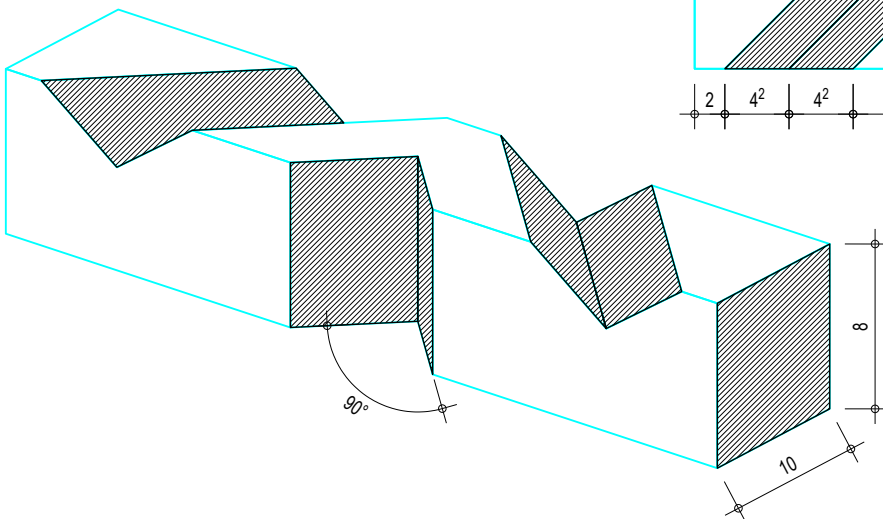
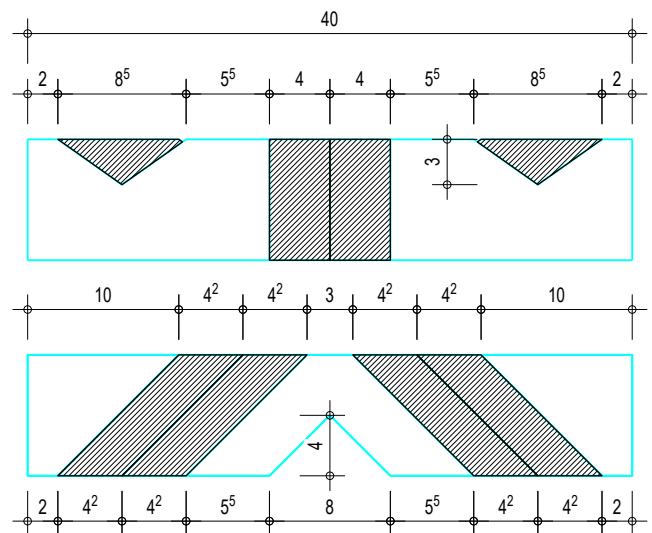
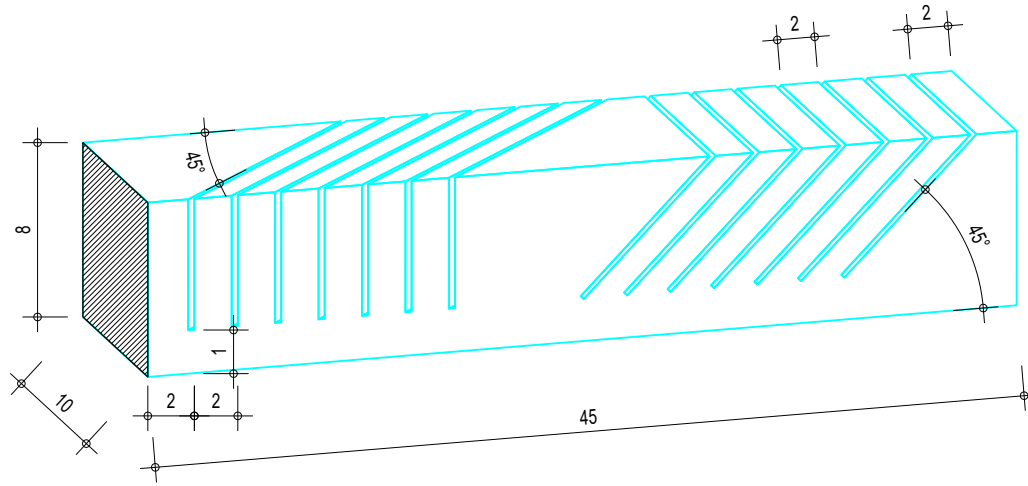
Aufgabenstellung : Holzbau , Sägeübungen , Längs - und Querschnitte Zeitvorgabe : 4,0 h



Fachbereich:	Holzbau	Aufstellung:	Prüfung / Freigabe :
Aufgnr. :	1.2	am: 28.01.2019	am:
Ausbildungsjahr :	1.	von: M. Kunkel	von: Michael Kling

Aufgabenstellung : Holzbau , Sägeübungen , Gehrungsschnitte

Zeitvorgabe : 4,0 h



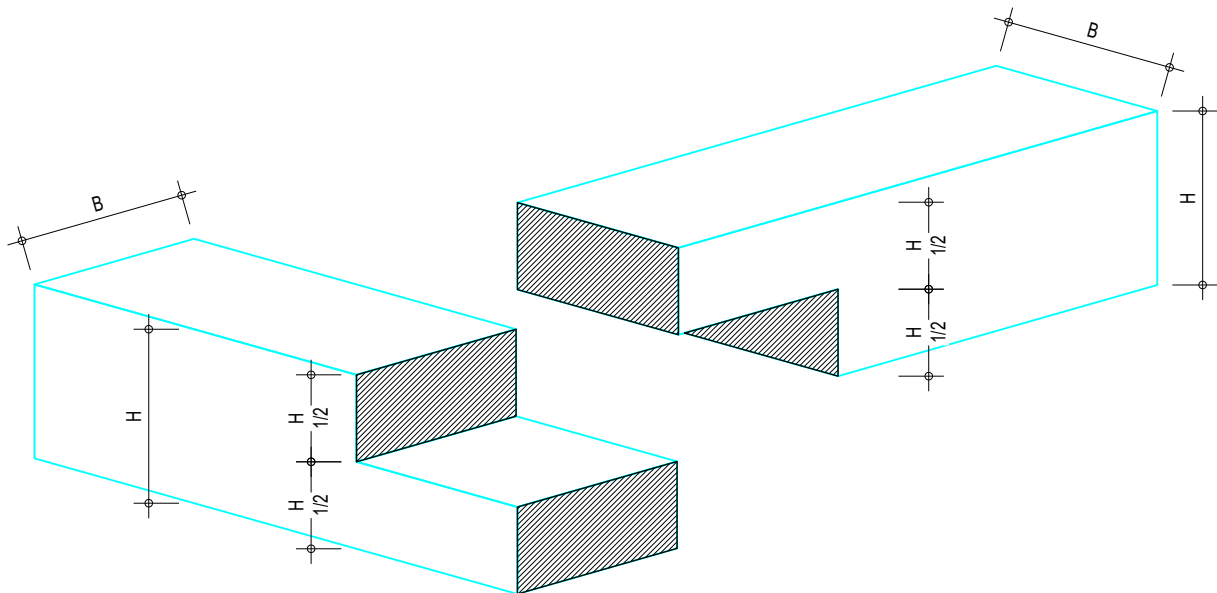
Ausbildungszentrum Donaueschingen und Waldshut

Fachbereich:	Holzbau	Aufstellung:	Prüfung / Freigabe :
Aufgnr. :	1.3	am: 28.01.2019	am:
Ausbildungsjahr :	1.	von: M. Kunkel	von: Michael Kling



Aufgabenstellung : Holzbau , Eckverbindungen , Gerades Eckblatt

Zeitvorgabe : 1,5 h



Einfaches Eckblatt

Anwendung : - Schwellen und Pfettenkränzen
- Sicherung mit Nägeln , Bolzen
oder Schrauben

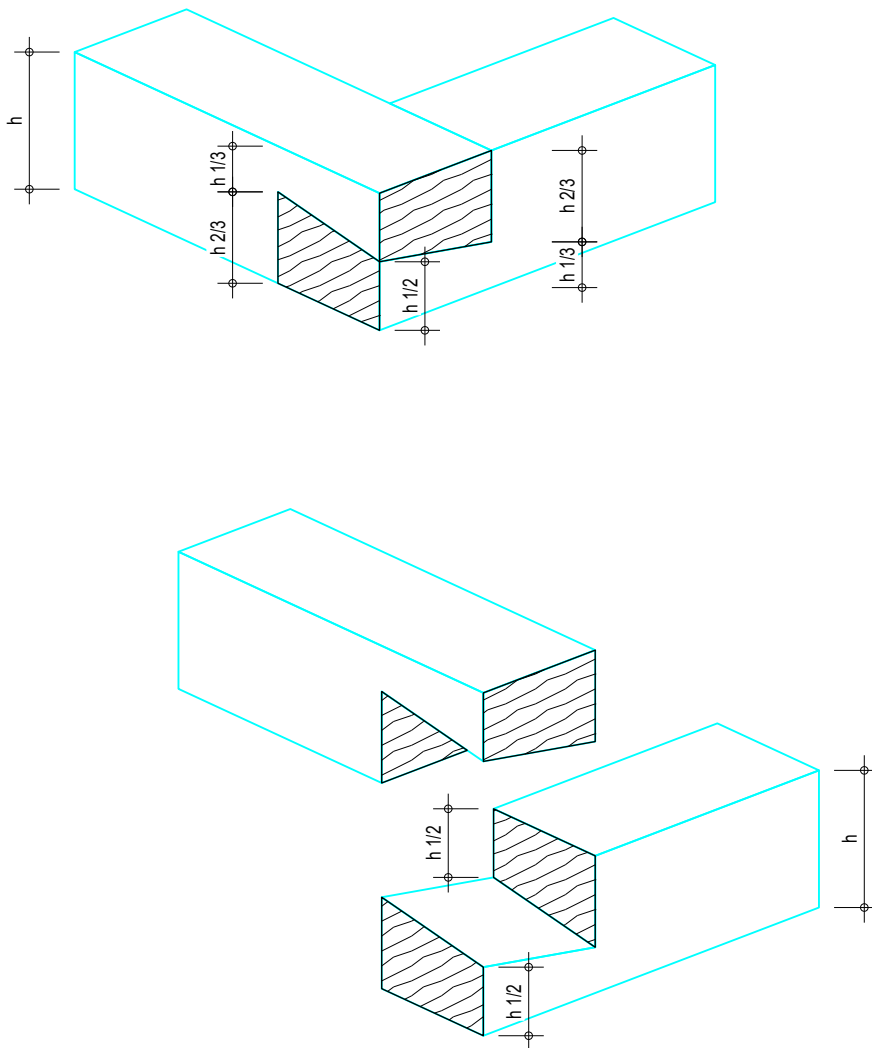
Aufgabe: Zimmermannsmässiges
anreißen und ausarbeiten

Fachbereich:	Holzbau	Aufstellung:	Prüfung / Freigabe :
Aufgnr. :	1.4.1	am: 28.01.2019	am:
Ausbildungsjahr :	1.	von: M. Kunkel	von: Michael Kling

Aufgabenstellung : Holzbau , Eckverbindungen , Frz. Druckblatt

Zeitvorgabe : 1,5 h

Frz. Druckblatt



Fachbereich: Holzbau

Aufstellung:

Prüfung / Freigabe :

Aufgnr. : 1.4.2

am: 28.01.2019

am:

Ausbildungsjahr : 1.

von: M. Kunkel

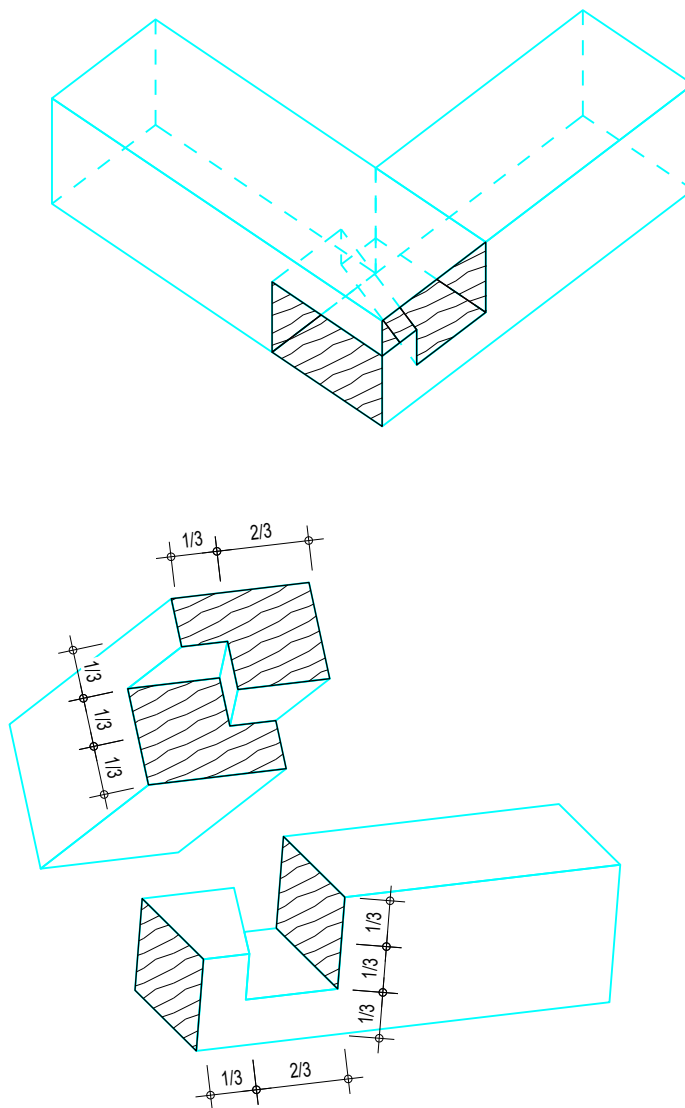
von: Michael Kling



Aufgabenstellung : Holzbau , Eckverbindungen , Schr. Hakenblatt

Zeitvorgabe : 1,5 h

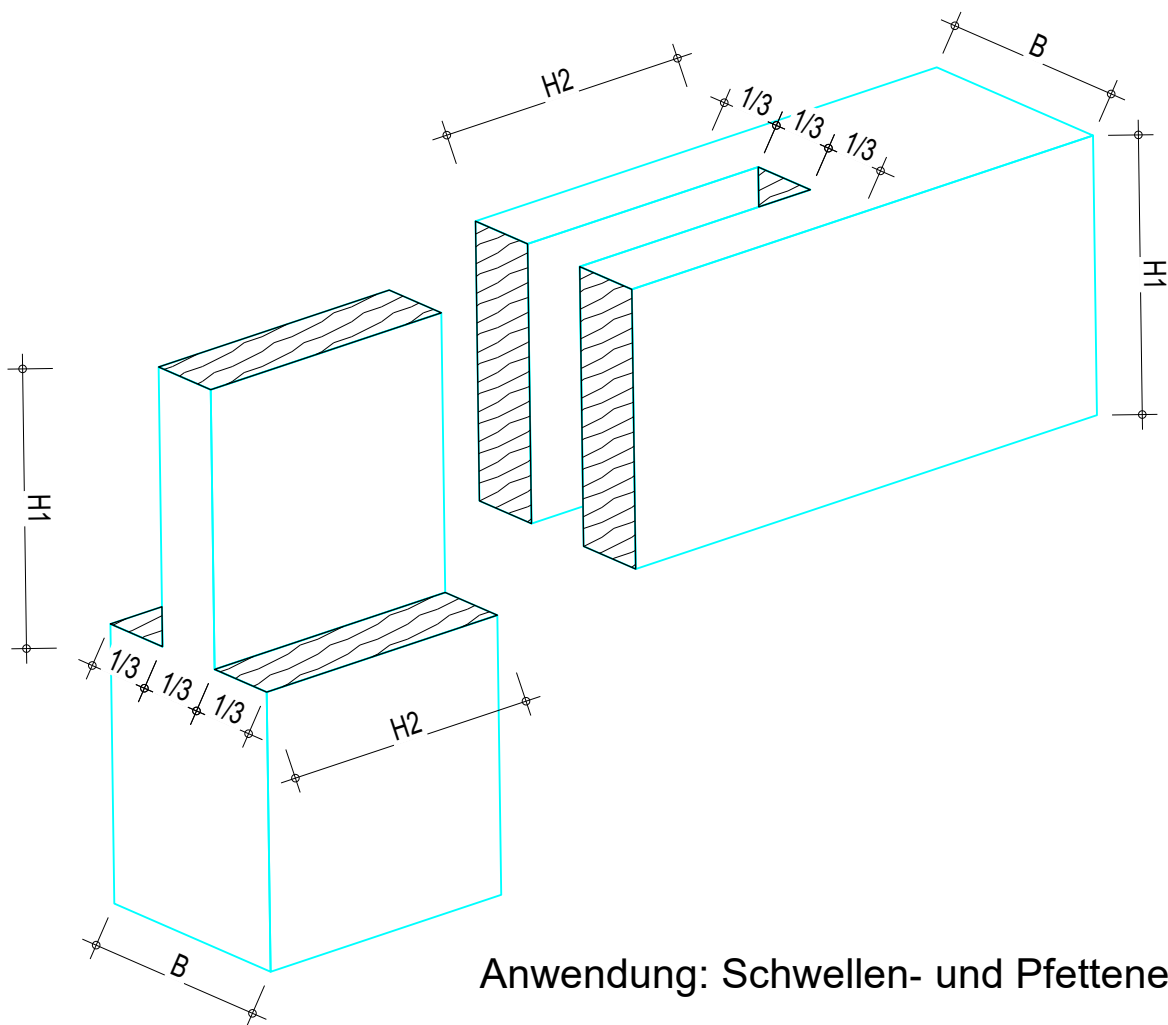
Schräges Haken - Eckblatt



Fachbereich:	Holzbau	Aufstellung:	Prüfung / Freigabe :
Aufgnr. :	1.4.3	am: 28.01.2019	am:
Ausbildungsjahr :	1.	von: M. Kunkel	von: Michael Kling

Aufgabenstellung : Holzbau , Eckverbindungen , Scherzapfen

Zeitvorgabe : 1,5 h



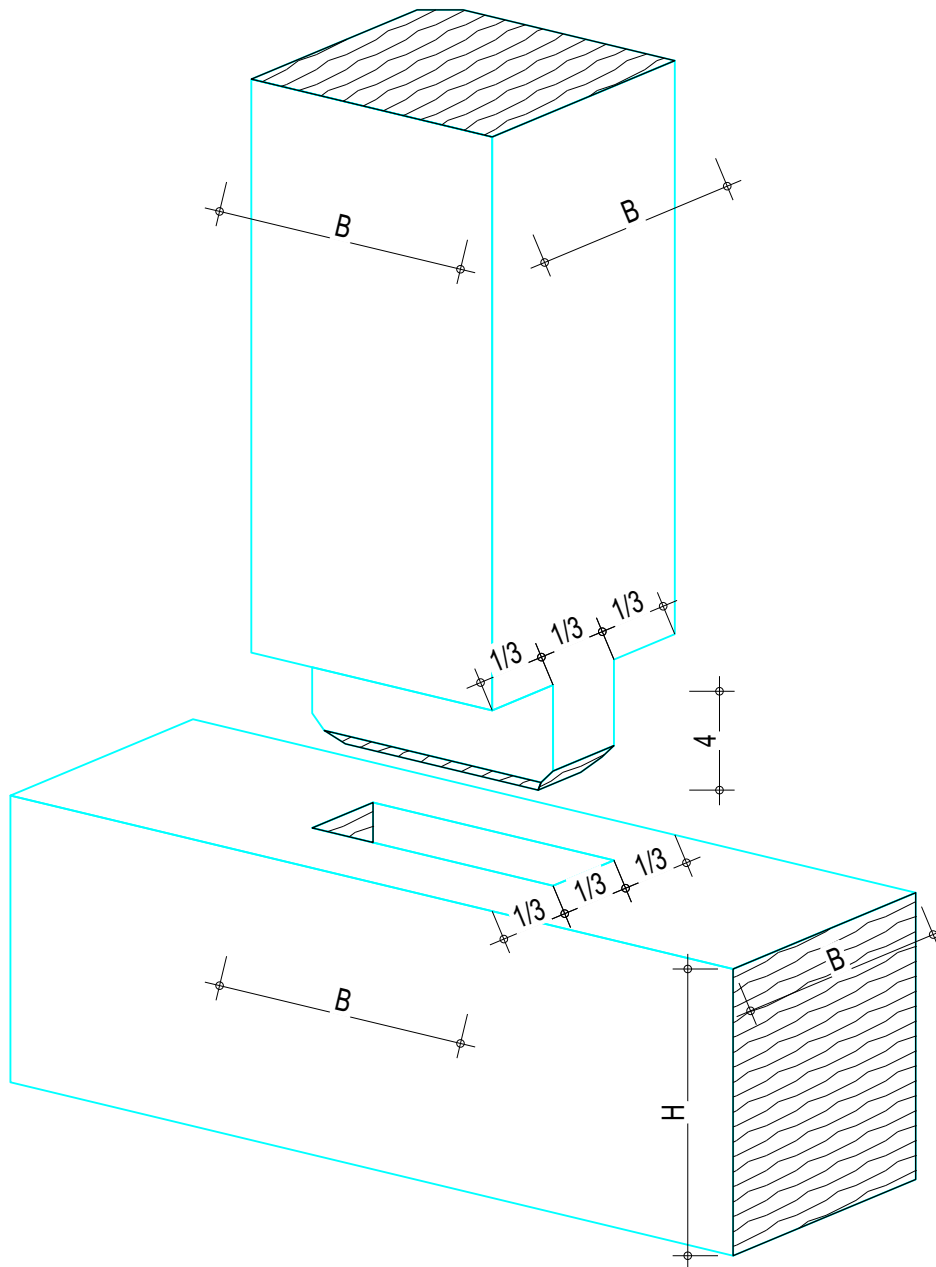
Anwendung: Schwellen- und Pfettenecken
Sparrenverbindung am First

Ausbildungszentrum Donaueschingen und Waldshut

Fachbereich:	Holzbau	Aufstellung:	Prüfung / Freigabe :
Aufgnr. :	1.5	am: 28.01.2019	am:
Ausbildungsjahr :	1.	von: M. Kunkel	von: Michael Kling

Aufgabenstellung : Holzbau , Holzverbindungen , Einfacher Zapfen

Zeitvorgabe : 1,0 h

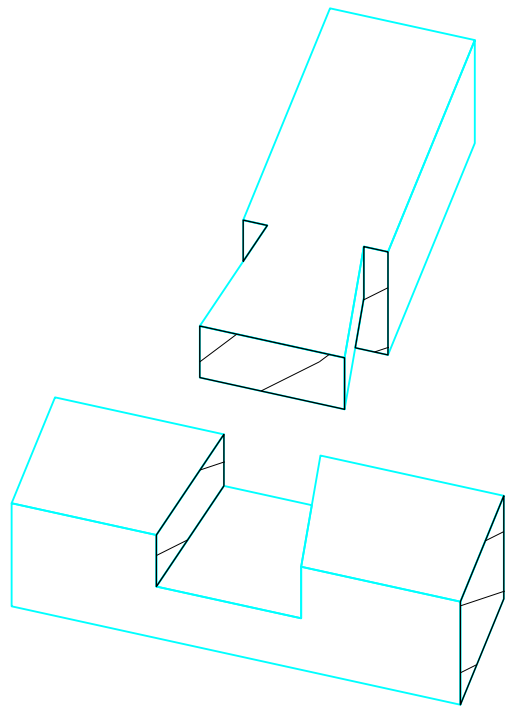
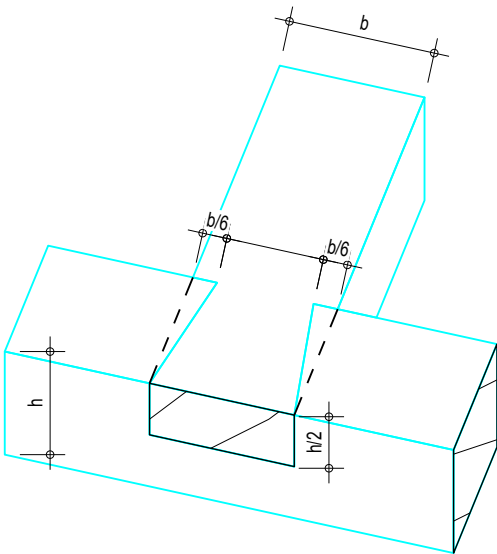


Fachbereich:	Holzbau	Aufstellung:	Prüfung / Freigabe :
Aufgnr. :	1.6	am: 28.01.2019	am:
Ausbildungsjahr :	1.	von: M. Kunkel	von: Michael Kling

Aufgabenstellung : Holzbau , Fertigen einer Schwalbrnschwanzverbindung Zeitvorgabe : 1,5 h

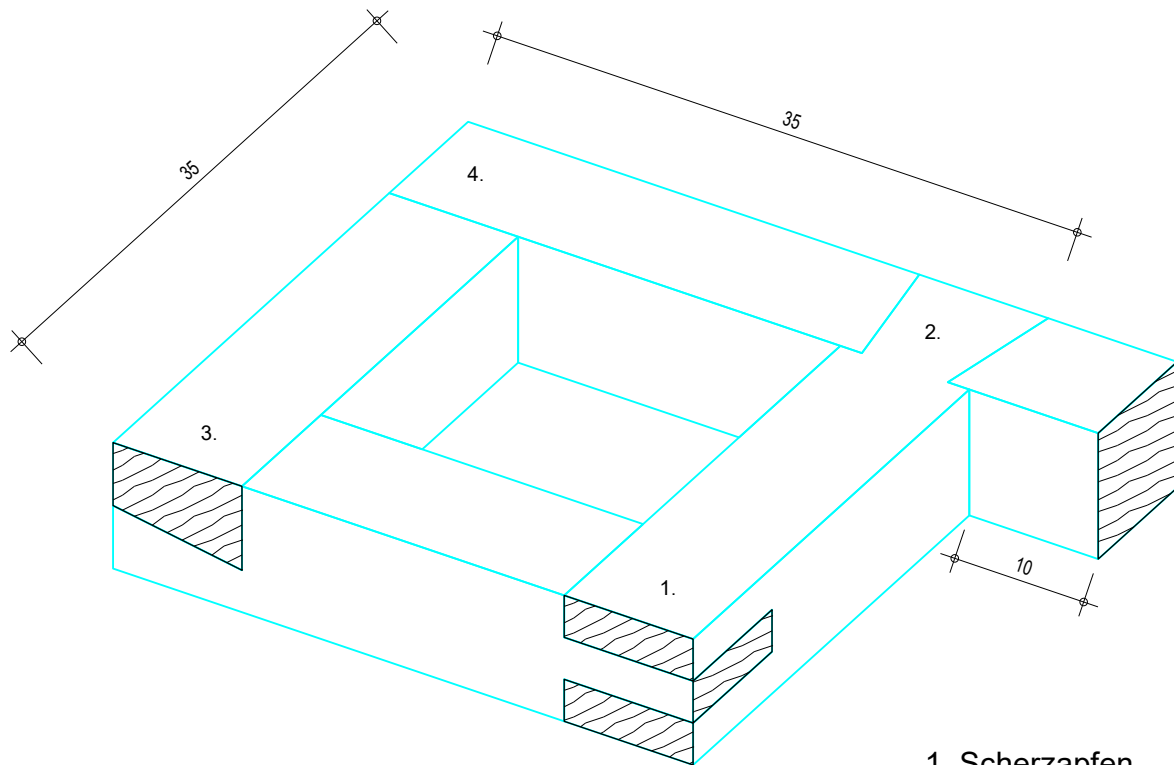
Aufgabe:

- Bundseiten festlegen
- Anreißen und ausarbeiten
der kraftschlüssigen Verbindung
- Arbeitssicherheit beachten



Fachbereich:	Holzbau	Aufstellung:	Prüfung / Freigabe :
Aufgnr. :	1.7.	am: 31.01.2019	am:
Ausbildungsjahr :	1.	von: M. Kunkel	von: Michael Kling

Aufgabenstellung : Holzbau , Holzverbindungen , Scwellenkranz herstellen Zeitvorgabe : 6,0 h



1. Scherzapfen
2. Schwalbenschwanzblatt
3. Frz. Druckblatt
4. Ecküberblattung

Aufgabe:

Schwellenkranz herstellen .

Verbindungen genau nach Plan anreissen.

Befestigung mit Holznägeln .

Zeichen und Risse des Zimmerers beachten.

Fachbereich:	Holzbau	Aufstellung:	Prüfung / Freigabe :
Aufgnr. :	1.8	am: 28.01.2019	am:
Ausbildungsjahr :	1.	von: M. Kunkel	von: Michael Kling