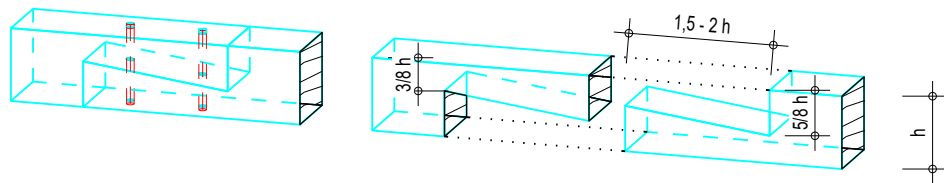


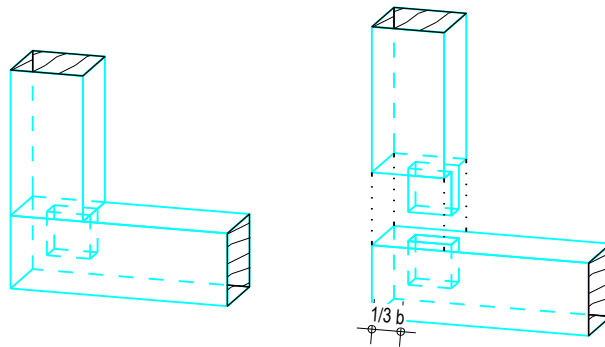
Aufgabenstellung : Holzbau , Holzverbindungen herstellen

Zeitvorgabe : 3,5 h

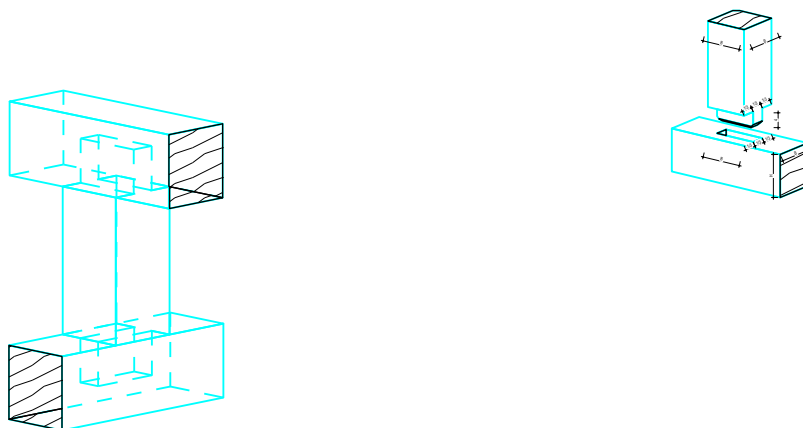
### 1. Zugblatt ( Längsverbindung ) mit Lagesicherung



### 2. Abgesteckter Zapfen



### 3. Kehrzapfen



<b>Fachbereich:</b>	Holzbau	<b>Aufstellung:</b>	<b>Prüfung / Freigabe :</b>
Aufgnr. :	2.1	am: 29.01.2019	am:
Ausbildungsjahr :	1.	von: M. Kunkel	von: Michael Kling

# Strebe oder Kopfband mit Abgestirnten Zapfen

$\alpha^\circ =$  nach Angabe

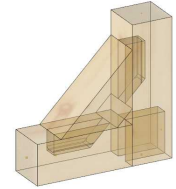


<b>Fachbereich:</b>	Holzbau	<b>Aufstellung:</b>	<b>Prüfung / Freigabe :</b>
Aufgnr. :	2.1.1	am: 29.01.2019	am:
Ausbildungsjahr :	1.	von: M. Kunkel	von: Michael Kling

Aufgabenstellung : Holzbau , Kopfband mit Zapfen herstellen

Zeitvorgabe : 8,0 h

### Kopfband bearbeiten

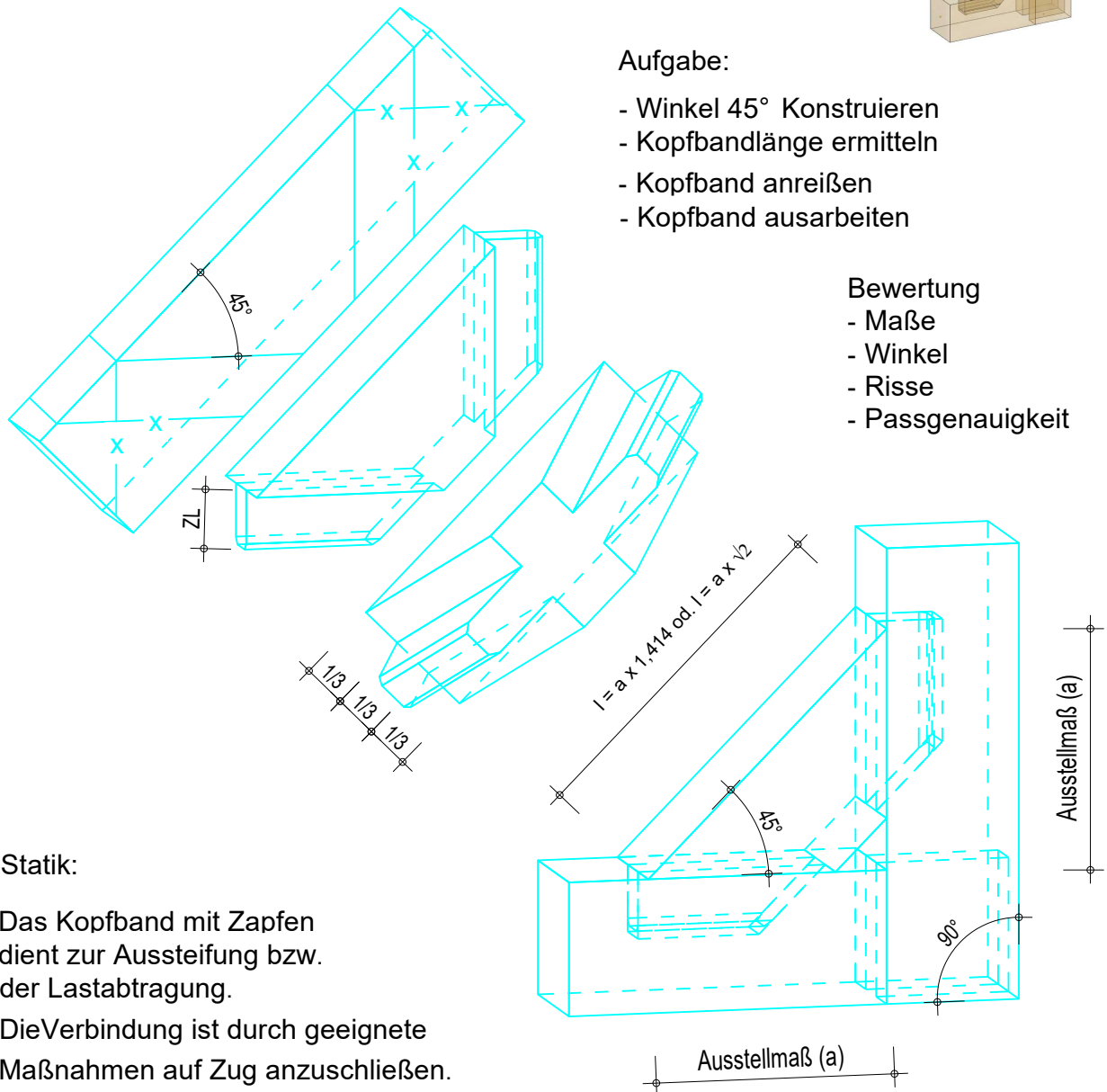


#### Aufgabe:

- Winkel 45° Konstruieren
- Kopfbandlänge ermitteln
- Kopfband anreißen
- Kopfband ausarbeiten

#### Bewertung

- Maße
- Winkel
- Risse
- Passgenauigkeit



#### Statik:

Das Kopfband mit Zapfen dient zur Aussteifung bzw. der Lastabtragung.

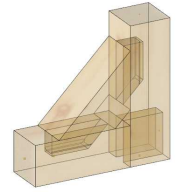
Die Verbindung ist durch geeignete Maßnahmen auf Zug anzuschließen.

<b>Fachbereich:</b>	Holzbau	<b>Aufstellung:</b>	<b>Prüfung / Freigabe :</b>
Aufgnr. :	2.2	am: 29.01.2019	am:
Ausbildungsjahr :	1.	von: M. Kunkel	von: Michael Kling

Aufgabenstellung : Holzbau , Kopfband mit Zapfen herstellen

Zeitvorgabe : 8,0 h

Kopfband bearbeiten  
Hölzer 8/10

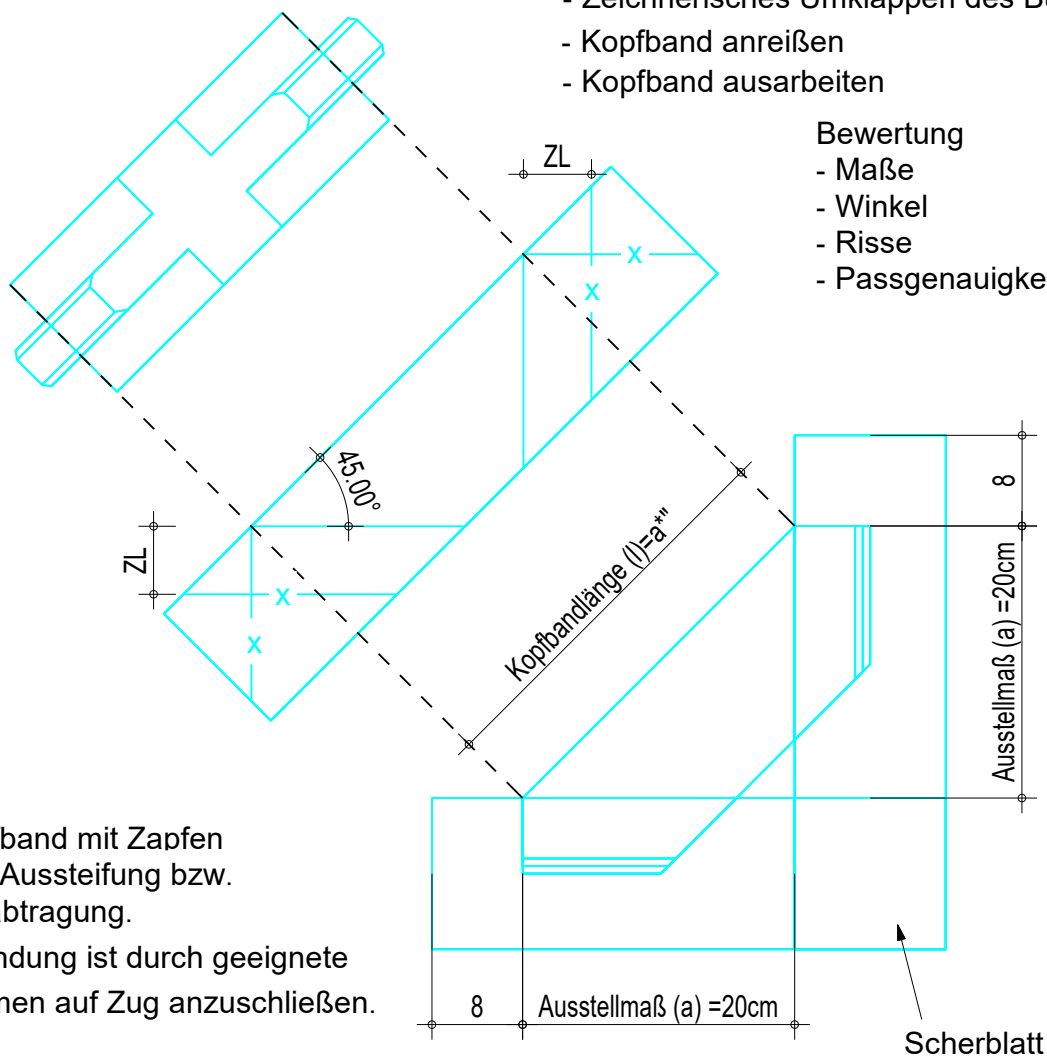


Aufgabe:

- Winkel 45° Konstruieren
- Kopfbandlänge ermitteln
- Zeichnerisches Umlappen des Bugs
- Kopfband anreißen
- Kopfband ausarbeiten

Bewertung

- Maße
- Winkel
- Risse
- Passgenauigkeit



Statik:

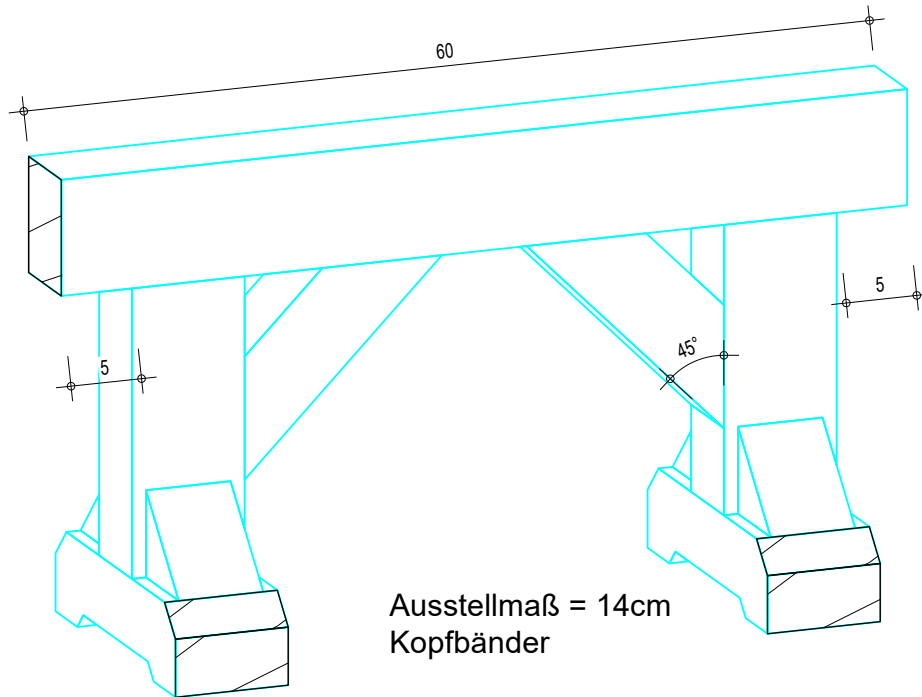
Das Kopfband mit Zapfen dient zur Aussteifung bzw. der Lastabtragung.

Die Verbindung ist durch geeignete Maßnahmen auf Zug anzuschließen.

<b>Fachbereich:</b>	Holzbau	<b>Aufstellung:</b>	<b>Prüfung / Freigabe :</b>
Aufgnr. :	2.2	am: 29.01.2019	am:
Ausbildungsjahr :	1.	von: D. Hirt	von: Michael Kling

Aufgabenstellung : Holzbau , Gestemmter Zimmererbock herstellen

Zeitvorgabe : 16,0 h

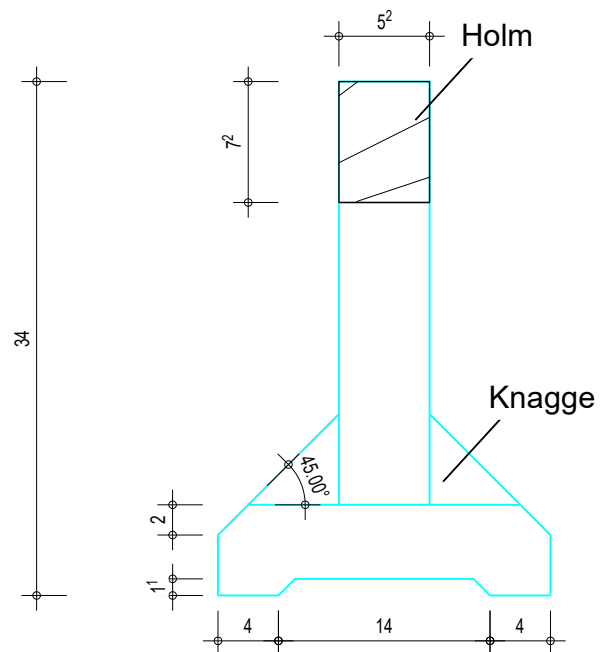


**Aufgabe:**

- Alle Konstruktionshölzer anreißen mit allen erforderlichen Risse und Zeichen
- Alle Verbindungen sind zug-& druckfest anzuschliessen
- die Verbindungen sind selbstständig zu wählen
- sämtliche Hölzer bearbeiten
- Zimmererbock zusammenbauen

**Bewertung:**

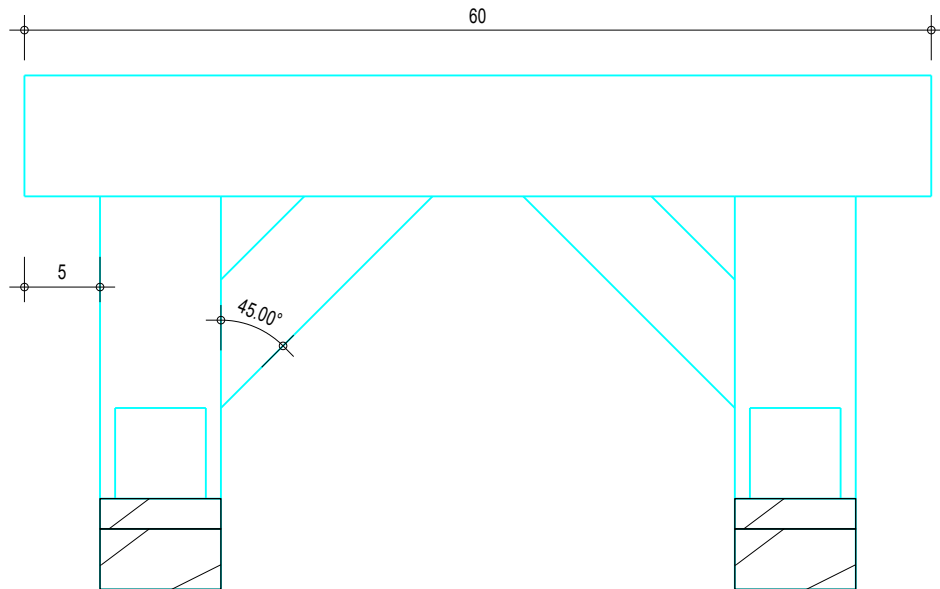
- Maße
- Risse und Zeichen
- Winkel
- Passgenauigkeit



<b>Fachbereich:</b>	Holzbau	<b>Aufstellung:</b>	<b>Prüfung / Freigabe :</b>
Aufgnr. :	2.3	am: 29.01.2019	am:
Ausbildungsjahr :	1.	von: M. Kunkel	von: Michael Kling

Aufgabenstellung : Holzbau , Gestemmter Zimmererbock herstellen

Zeitvorgabe : 16,0 h



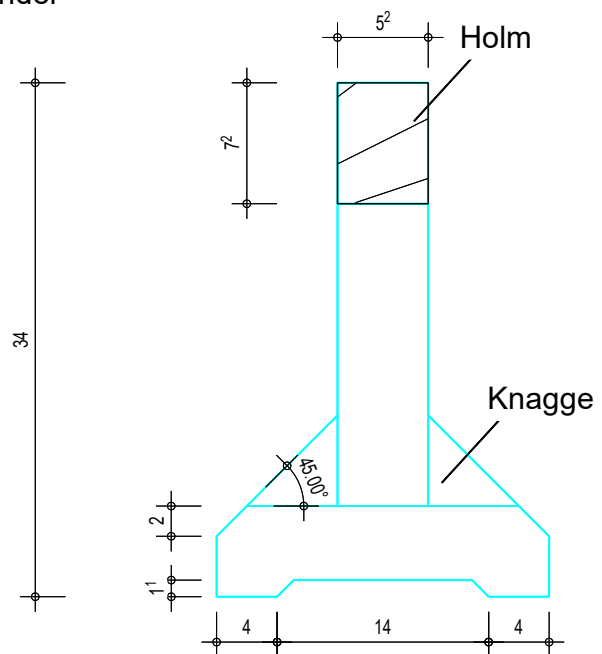
Ausstellmaß = 14cm  
Kopfbänder

Aufgabe:

- Alle Konstruktionshölzer anreißen mit allen erforderlichen Risse und Zeichen
- Alle Verbindungen sind zug-& druckfest anzuschliessen
- die Verbindungen sind selbstständig zu wählen
- sämtliche Hölzer bearbeiten
- Zimmererbock zusammenbauen

Bewertung:

- Maße
- Risse und Zeichen
- Winkel
- Passgenauigkeit



**Fachbereich:** Holzbau

**Aufstellung:**

**Prüfung / Freigabe :**

Aufgnr. : 2.3

am: 29.01.2019

am:

Ausbildungsjahr : 1.

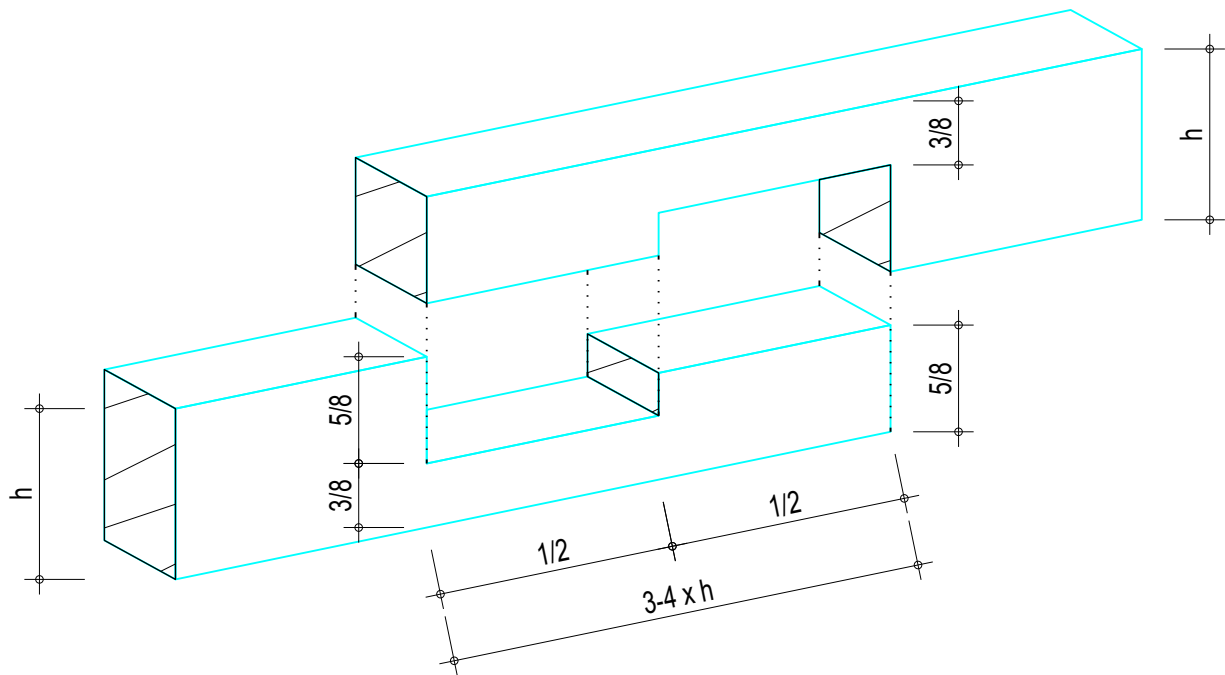
von: M. Kunkel

von: Michael Kling

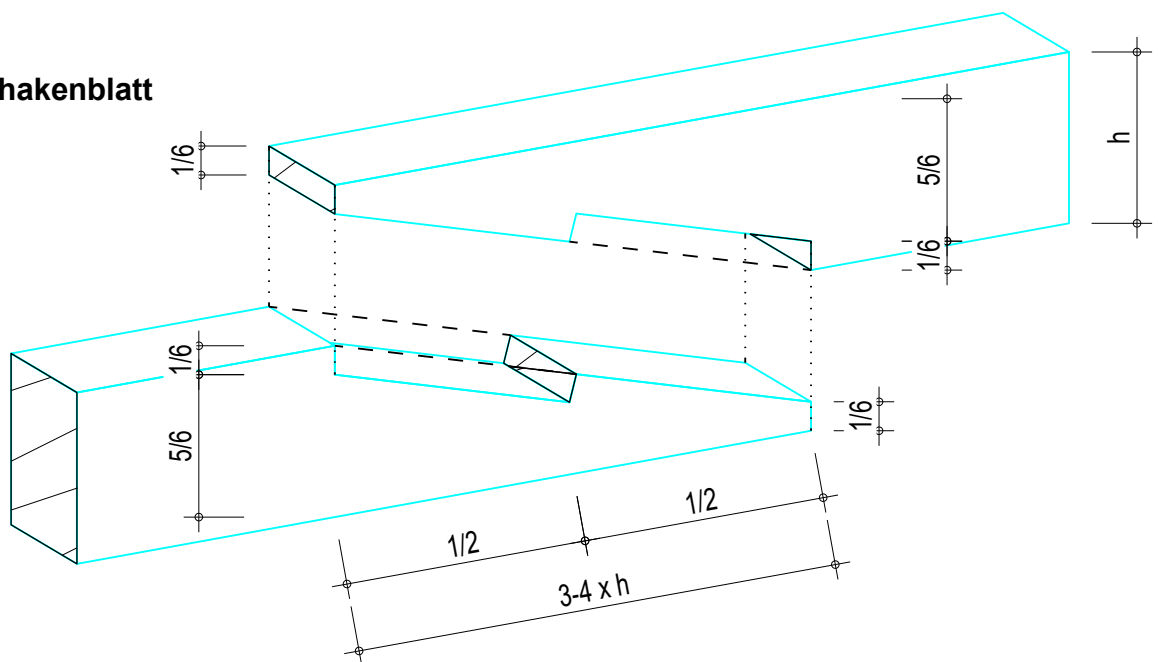
Aufgabenstellung : Holzbau , Längsverbindungen , Hakenblätter

Zeitvorgabe : 6,0 h

### Gerades Hakenblatt

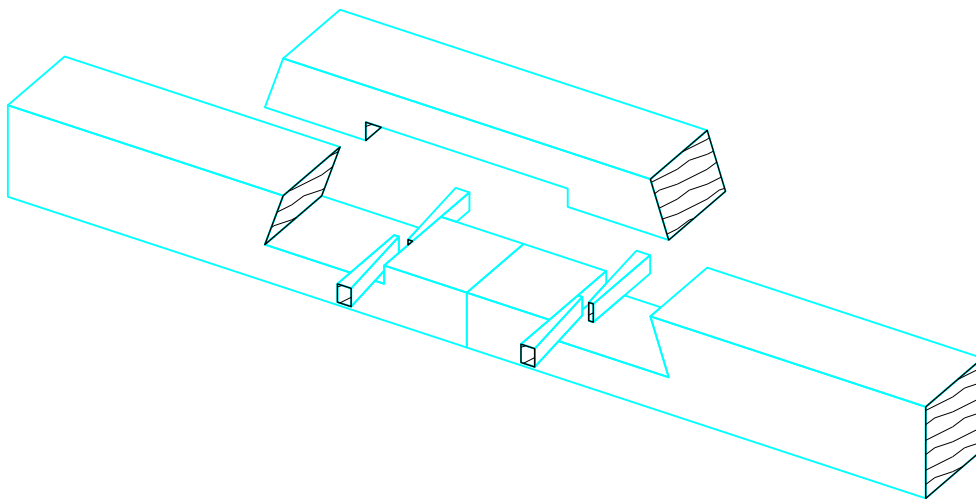
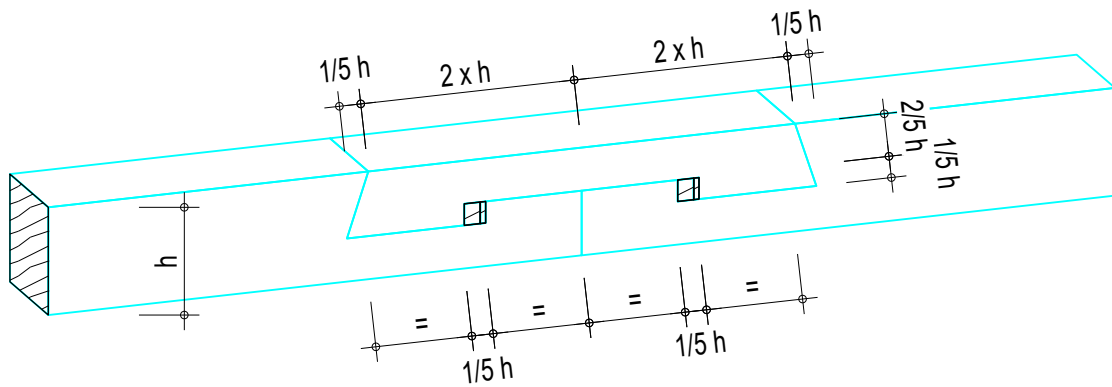


### Schrägeschhakenblatt



<b>Fachbereich:</b>	Holzbau	<b>Aufstellung:</b>	<b>Prüfung / Freigabe :</b>
Aufgnr. :	2.4.1	am: 29.01.2019	am:
Ausbildungsjahr :	1.	von: M. Kunkel	von: Michael Kling

Aufgabenstellung : Holzbau , Längsverbinding , Hakenblatt mit Verkeilung      Zeitvorgabe : 5,0 h



<b>Fachbereich:</b>	Holzbau	<b>Aufstellung:</b>	<b>Prüfung / Freigabe :</b>
Aufgnr. :	2.4.2.	am: 29.01.2019	am:
Ausbildungsjahr :	1.	von: M. Kunkel	von: Michael Kling