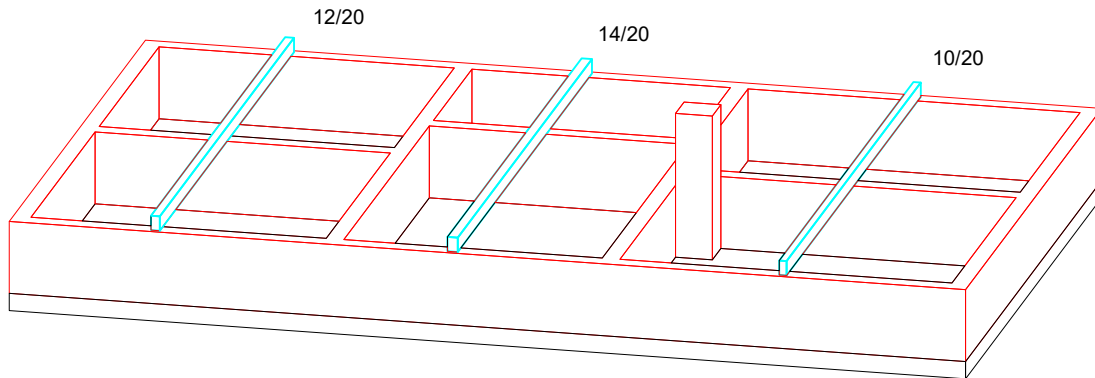


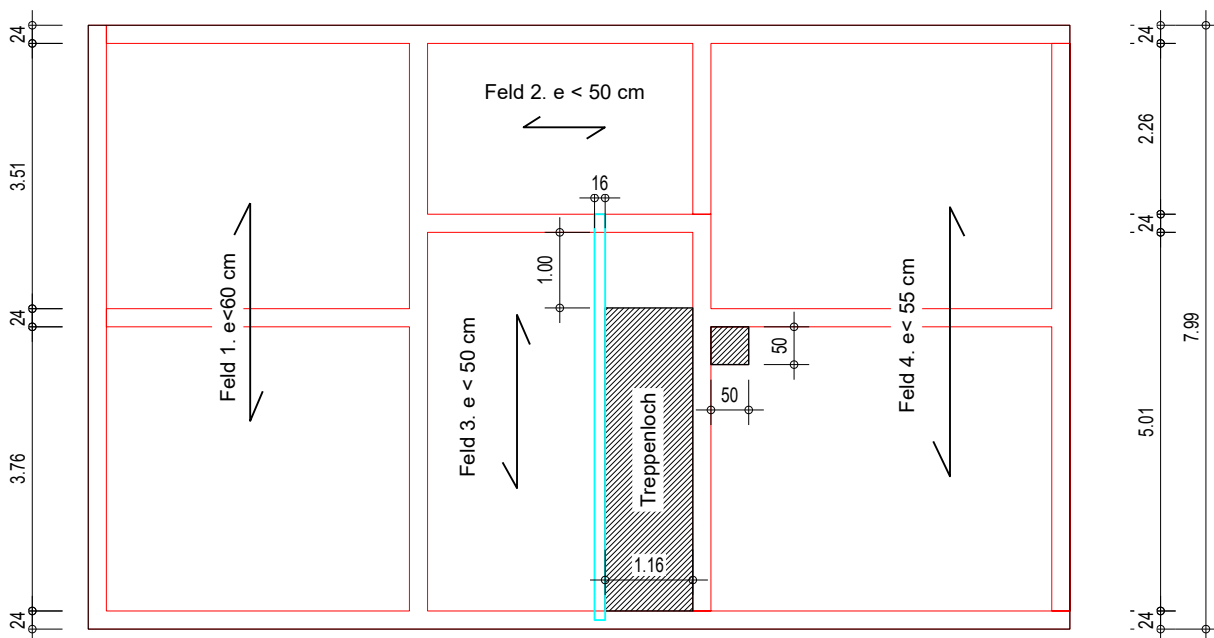
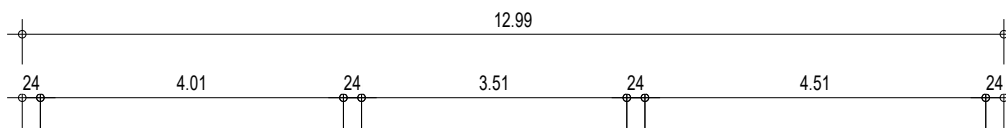
Aufgabenstellung : Holzbau ,Balkenlage berechnen und einteilen

Zeitvorgabe : 4,0 h



Randabstand =

> 18 mm OSB + 12,5 mm GKP

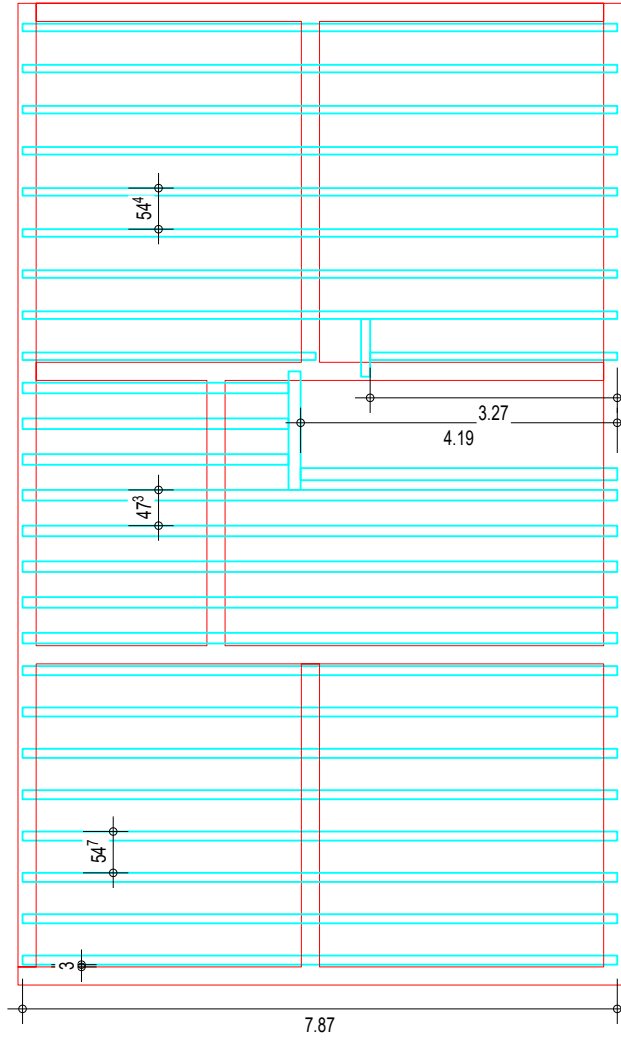


Ausbildungszentrum Donaueschingen und Waldshut

Fachbereich:	Holzbau	Aufstellung:	Prüfung / Freigabe :
Aufgnr. :	3.1	am: 29.01.2019	am:
Ausbildungsjahr :	1.	von: M. Kunkel	von: Michael Kling

Aufgabenstellung:

$V = 4.5249 \text{ m}^3$
 $L_{fm} = 193,51 \text{ m}$



Ausbildungszentrum Donaueschingen und Waldshut

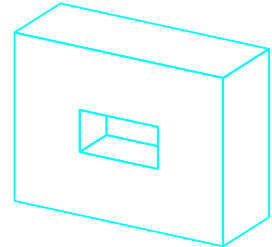
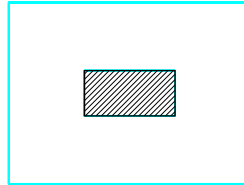
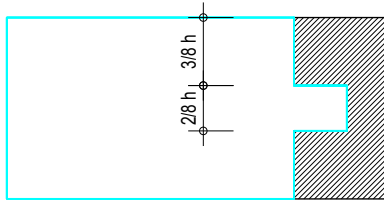
Fachbereich:	Aufstellung:	Prüfung / Freigabe:
Aufgabennummer:	am:	am:
Ausbildungsjahr:	von: M. Kunkel	von: Michael Kling



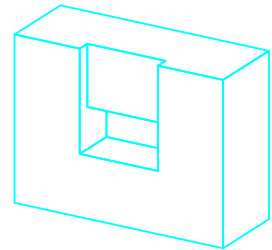
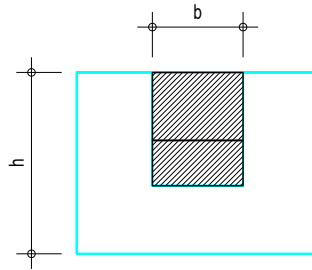
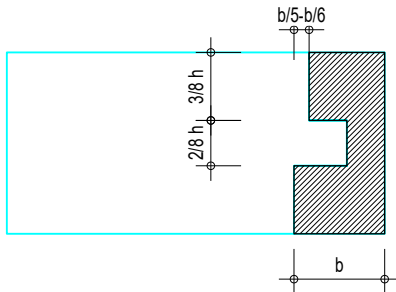
Aufgabenstellung : Holzbau , Herstellen von Auswechslungen

Zeitvorgabe :

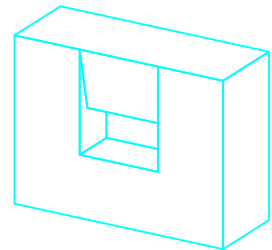
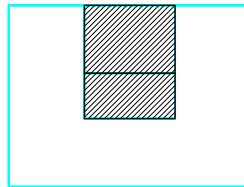
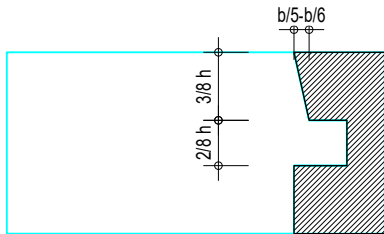
1.) Zapfenanschluss



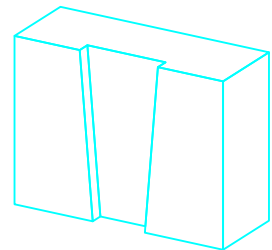
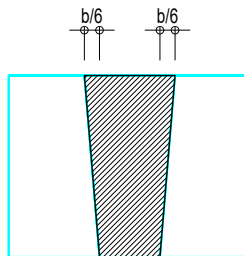
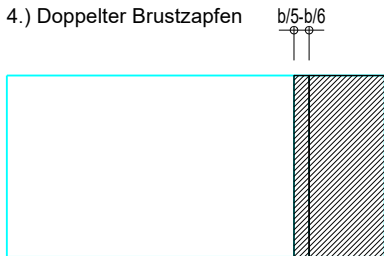
2.) Gerader Brustzapfen



3.)Schräger Brustzapfen



4.) Doppelter Brustzapfen



Ausbildungszentrum Donaueschingen und Waldshut

Fachbereich: Holzbau

Aufstellung:

Prüfung / Freigabe :

Aufgnr. : 3.2.1

am: 29.01.2019

am:

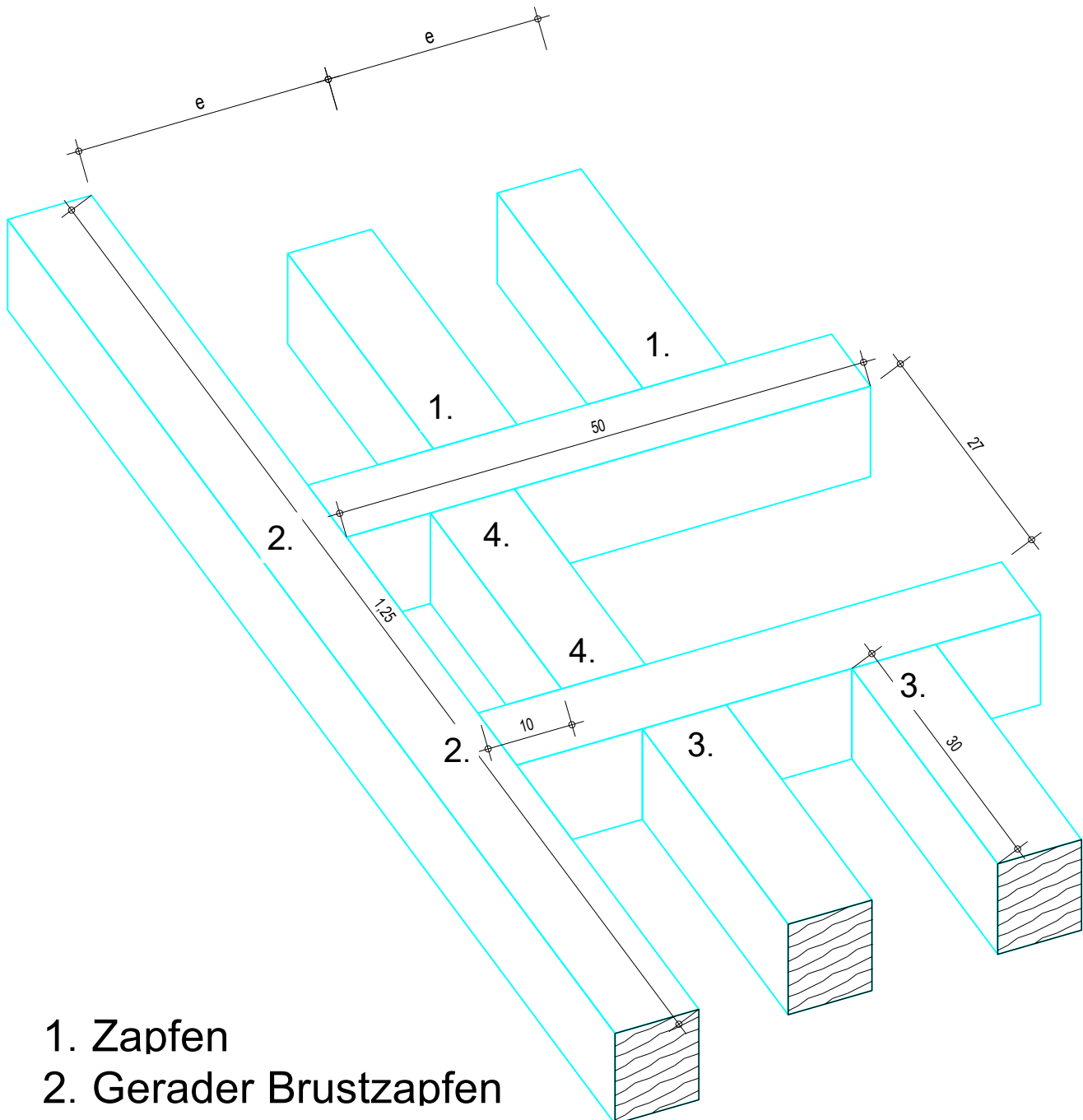
Ausbildungsjahr : 1.

von: M. Kunkel

von: Michael Kling

Aufgabenstellung : Holzbau , Herstellen von Auswechslungen

Zeitvorgabe : 10,0 h



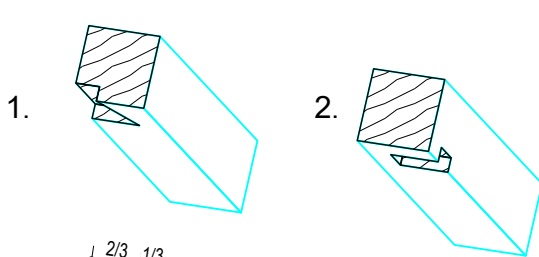
1. Zapfen
2. Gerader Brustzapfen
3. Schräger Brustzapfen
4. Doppelter Brustzapfen

Ausbildungszentrum Donaueschingen und Waldshut

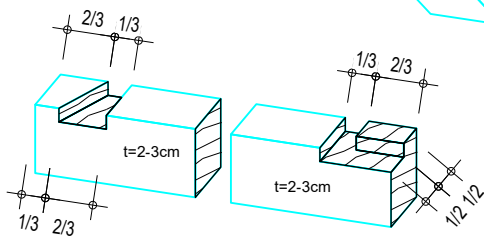
Fachbereich:	Holzbau	Aufstellung:	Prüfung / Freigabe :
Aufgnr. :	3.2	am: 29.01.2019	am:
Ausbildungsjahr :	1.	von: M. Kunkel	von: Michael Kling

Aufgabenstellung : Holzbau , Verkämmungen bei Balkenlagen

Zeitvorgabe : 12,0 h



1. Schräger Eckkamm
2. Hakenförmiger Eckkamm

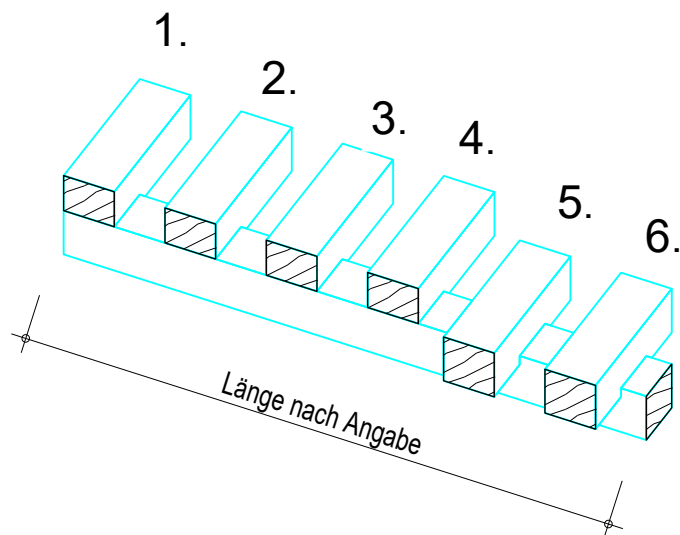
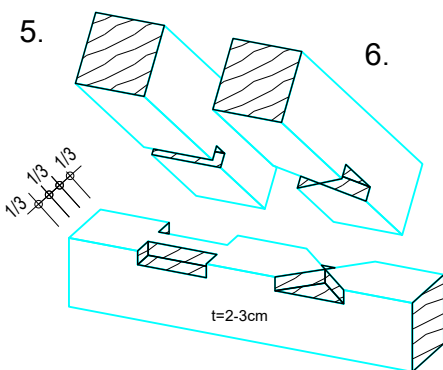
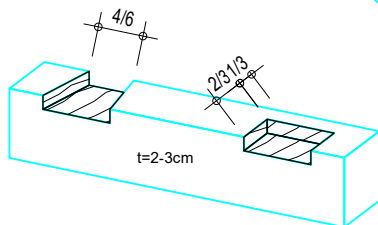
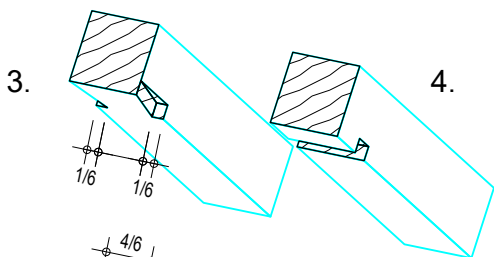


3. Schwalbenschwanzkamm
4. Einseitiger gerader Kamm

5. Mittelkamm
6. Kreuzkamm

Aufgabe :

- verschiedene Verkämmungen kennen lernen
- Verkämmungen anreißen und herstellen
- Übungsstück nach Angaben selbstständig herstellen

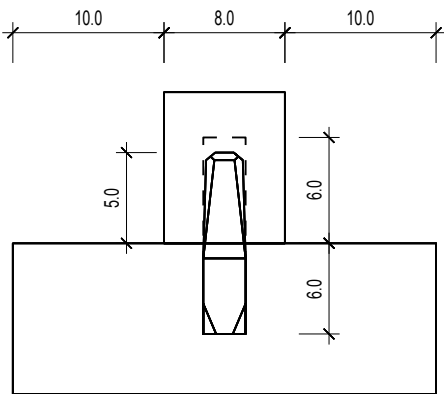


Fachbereich:	Holzbau	Aufstellung:	Prüfung / Freigabe :
Aufgnr. :	3.3	am: 29.01.2019	am:
Ausbildungsjahr :	1.	von: M. Kunkel	von: Michael Kling

Aufgabenstellung : Holzbau , Herstellen einer Dollenverbindung

Zeitvorgabe : 3,5 h

Vorderansicht



Aufgabe
Herstellen einer Dollenverbindung

Arbeitsschritte

- Bundseiterfestlegen
- Dollenbündanreißen und bohren
- Dollenaus Hartholzfertigen

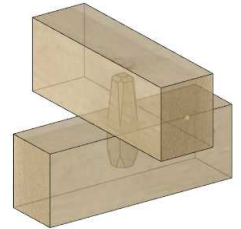
Bewertung

- Bundzeicher und Risse
- Maßgenauigkeit
- Passgenauigkeit der Verbindung

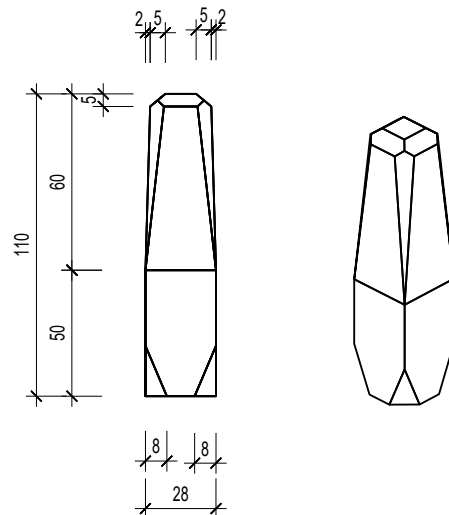
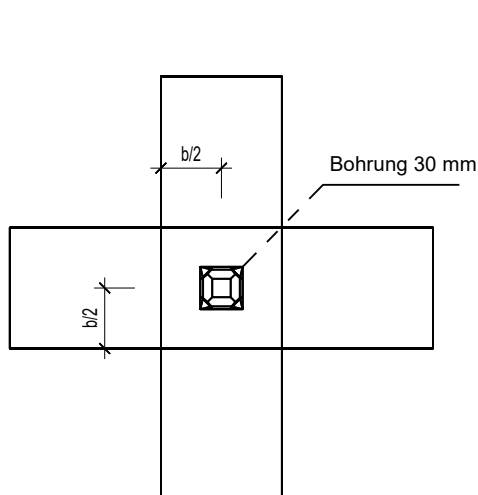
Information

Der Dollen hat die Funktion, zwei Hölzer zu fixieren und gegen Verschieben zu sichern.

Der obere Teil des Dollens soll konisch sein, damit das obere Holz bei der Montage ohne Mühe aufgebracht werden kann



Draufsicht



Fachbereich: Holzbau

Aufstellung:

Prüfung / Freigabe :

Aufgnr. : 3.4.

am: 29.01.2019

am:

Ausbildungsjahr : 1.

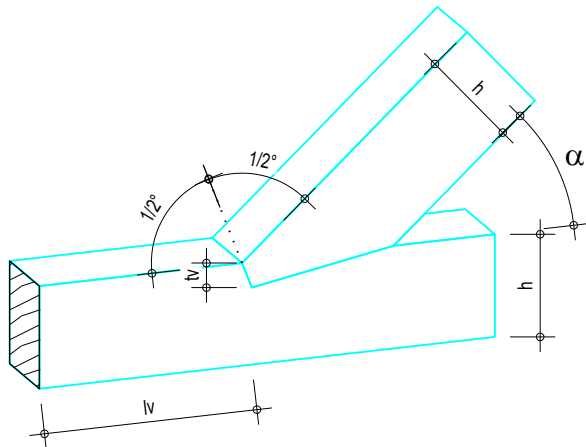
von: M. Kunkel

von: Michael Kling

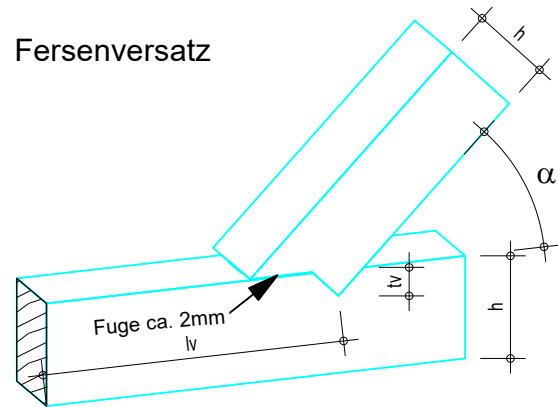
Aufgabenstellung : Holzbau , Versatzungen herstellen

Zeitvorgabe :

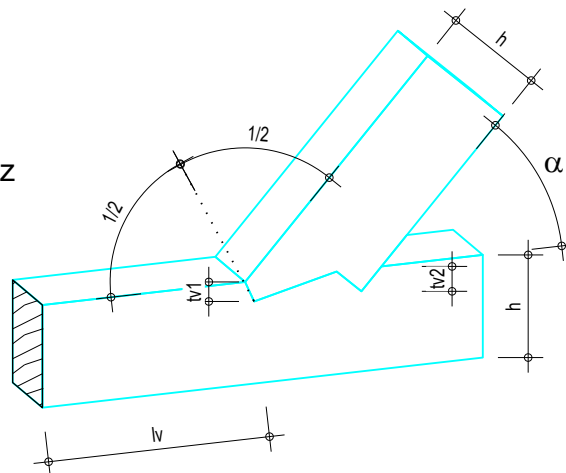
Stirnversatz



Fersenversatz



Doppelversatz



$$tv1 = tv2 \times 0,8$$

Versatzeinschnitt	Anschlusswinkel α	max. Einschnitttiefe (tv)
- einseitig	- bis 50° - über 60° - zwischen 50° und 60°	- 1/4 der Balkenhöhe - 1/6 der Balkenhöhe - linear zwischen 1/4 und 1/6 der Balkenhöhe
- zweiseitig	- unabhängig	- 1/6 der Balkenhöhe pro Einschnitt

Fachbereich: Holzbau

Aufstellung:

Prüfung / Freigabe :

Aufgnr. : 3.5.

am: 31.01.2019

am:

Ausbildungsjahr : 1.

von: M.Kunkel

von: Michael Kling