

Aufgabenstellung : Holzbau . Herstellen einer Fachwerkwand

Zeitvorgabe : 16,0h

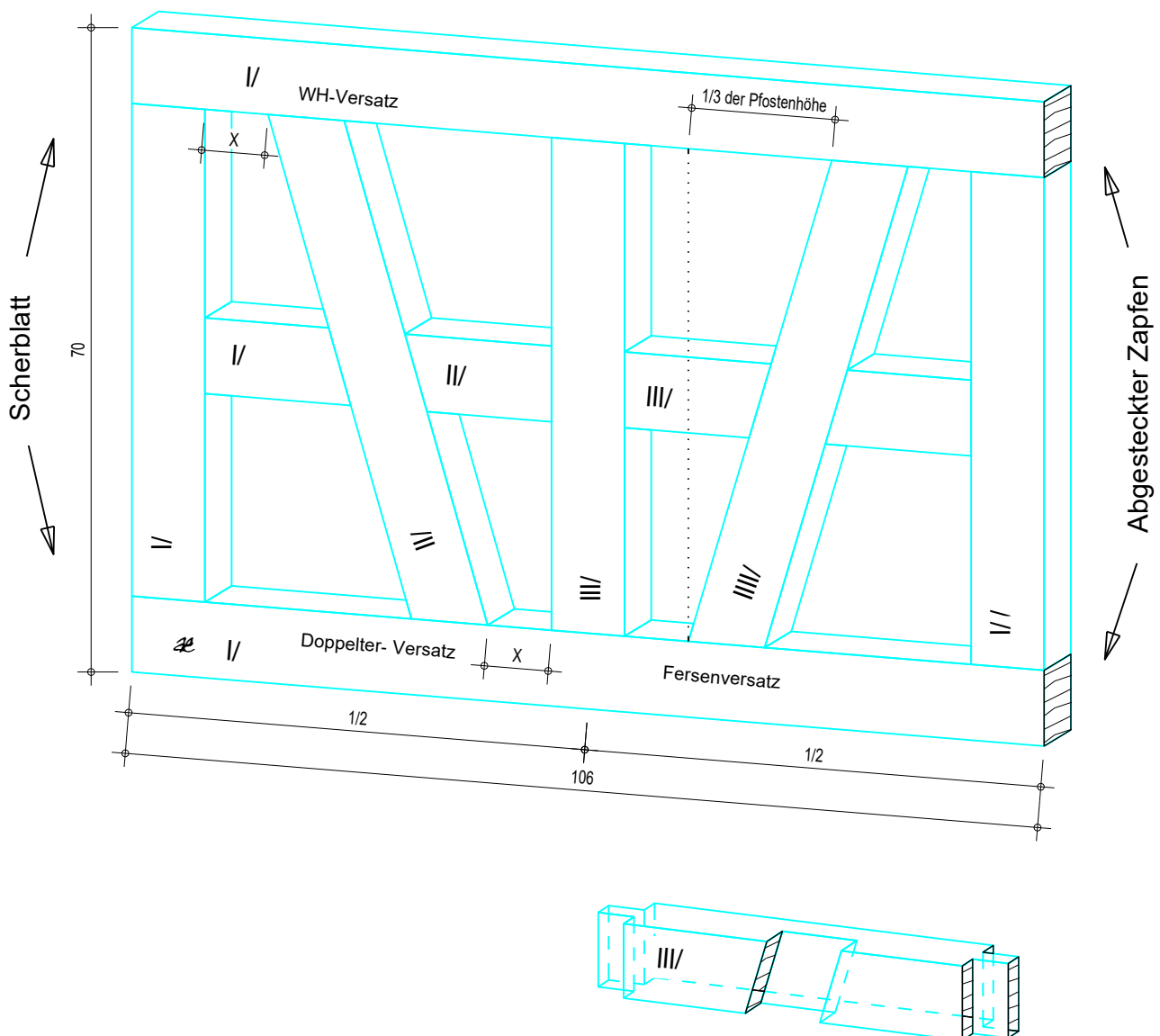
Zapfenlänge 5,5cm

Absteckung 1/3

Die Pfosten sind mit Holznägeln zu sichern

!!!Sämtliche Zapfenverbindungen werden rechtwinklig abgestirnt!!!

Streben werden unter 70-75° eingebaut, alternativ 1/3 der Pfostenhöhe



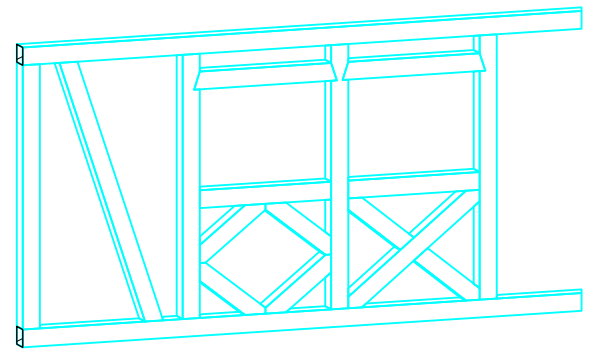
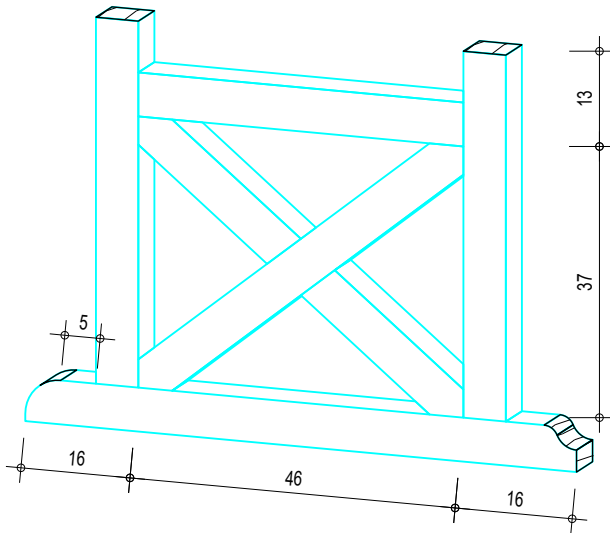
Ausbildungszentrum Donaueschingen und Waldshut

Fachbereich:	Holzbau	Aufstellung:	Prüfung / Freigabe :
Aufgnr. :	4.1.	am: 29.01.2019	am:
Ausbildungsjahr :	1.	von: M. Kunkel	von: Michael Kling

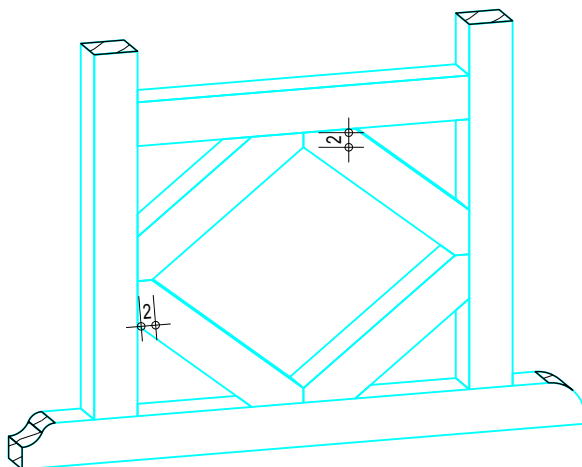
Aufgabenstellung : Holzbau , Herstellen von Fensterbrüstungen

Zeitvorgabe : 10,0 h

1. Fensterbrüstungselement " Anderaskreuz "



2. Fensterbrüstungselement " Raute "



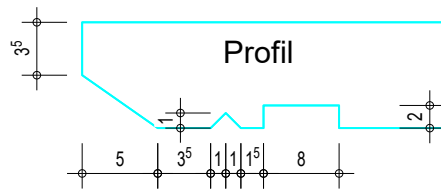
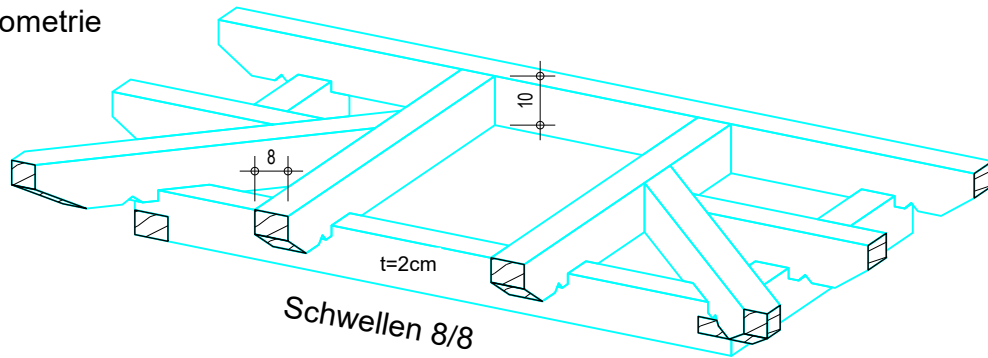
Der Fensterriegel kann als Zusatzaufgabe mit Zapfen und Versatz angeschlossen werden. Holznägel auf Zug verbahren .

Fachbereich:	Holzbau	Aufstellung:	Prüfung / Freigabe :
Aufgnr. :	4.2.	am: 31.01.2019	am:
Ausbildungsjahr :	1.	von: M. Kunkel	von: Michael Kling

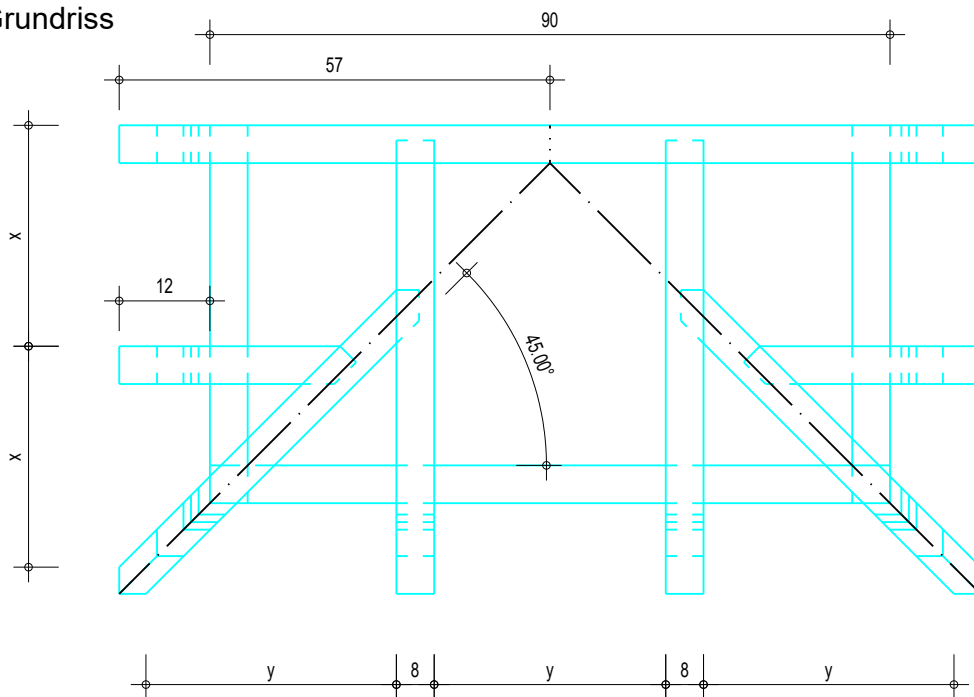
Aufgabenstellung : Holzbau , Vergatterung bei Eckstichbalken

Zeitvorgabe : 20,0 h

Isometrie



Grundriss



Fachbereich: Holzbau

Aufstellung:

Prüfung / Freigabe :

Aufgnr. : 4.3.

am: 31.01.2019

am:

Ausbildungsjahr : 1.

von: M. Kunkel

von: Michael Kling

