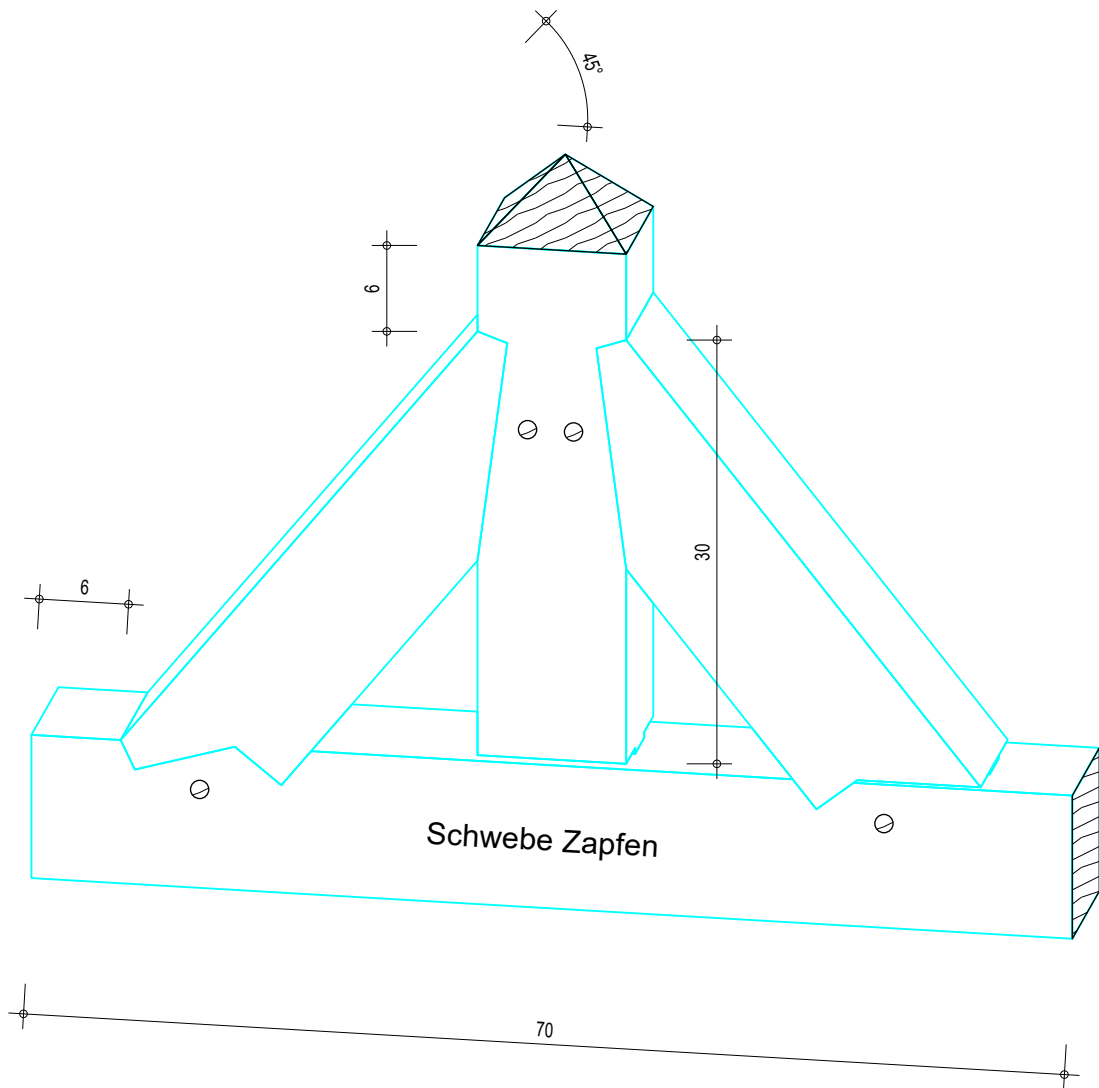


Aufgabenstellung : Holzbau , Sprengwerk herstellen

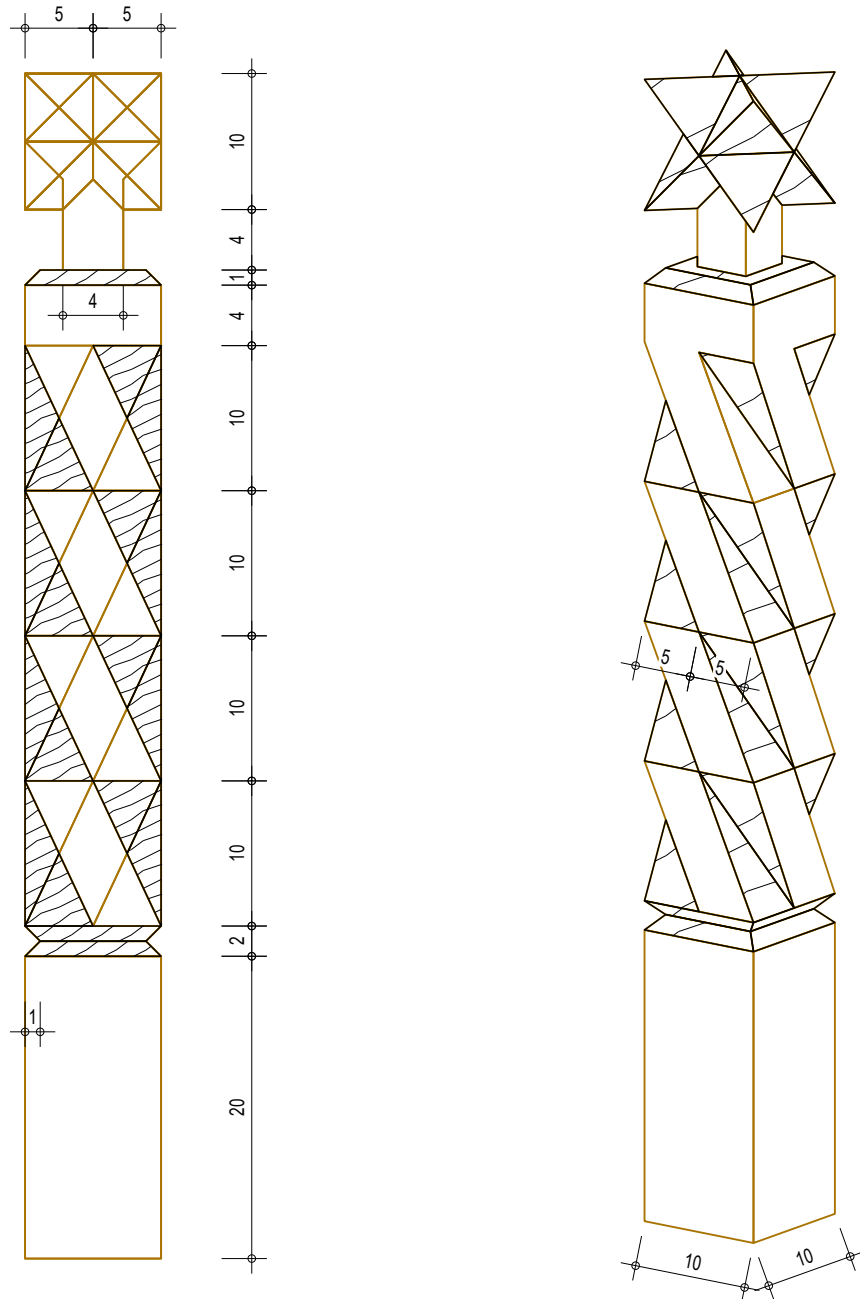
Zeitvorgabe : 8,5 h



Fachbereich:	Holzbau	Aufstellung:	Prüfung / Freigabe :
Aufgnr. :	6.1	am: 04.02.2019	am:
Ausbildungsjahr :	1.	von: M. Kunkel	von: Michael Kling

Aufgabenstellung : Holzbau , Herstellen eines Seilhiebpfostens

Zeitvorgabe : 12,0 h



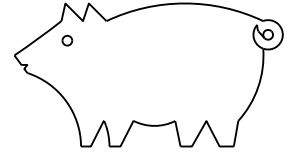
Fachbereich:	Holzbau	Aufstellung:	Prüfung / Freigabe :
Aufgnr. :	6.2.	am: 04.02.2019	am:
Ausbildungsjahr :	1.	von: M. Kunkel	von: Michael Kling

Aufgabenstellung : Holzbau , Vesperbrett herstellen

Zeitvorgabe : 5,0 h

Aufgabe

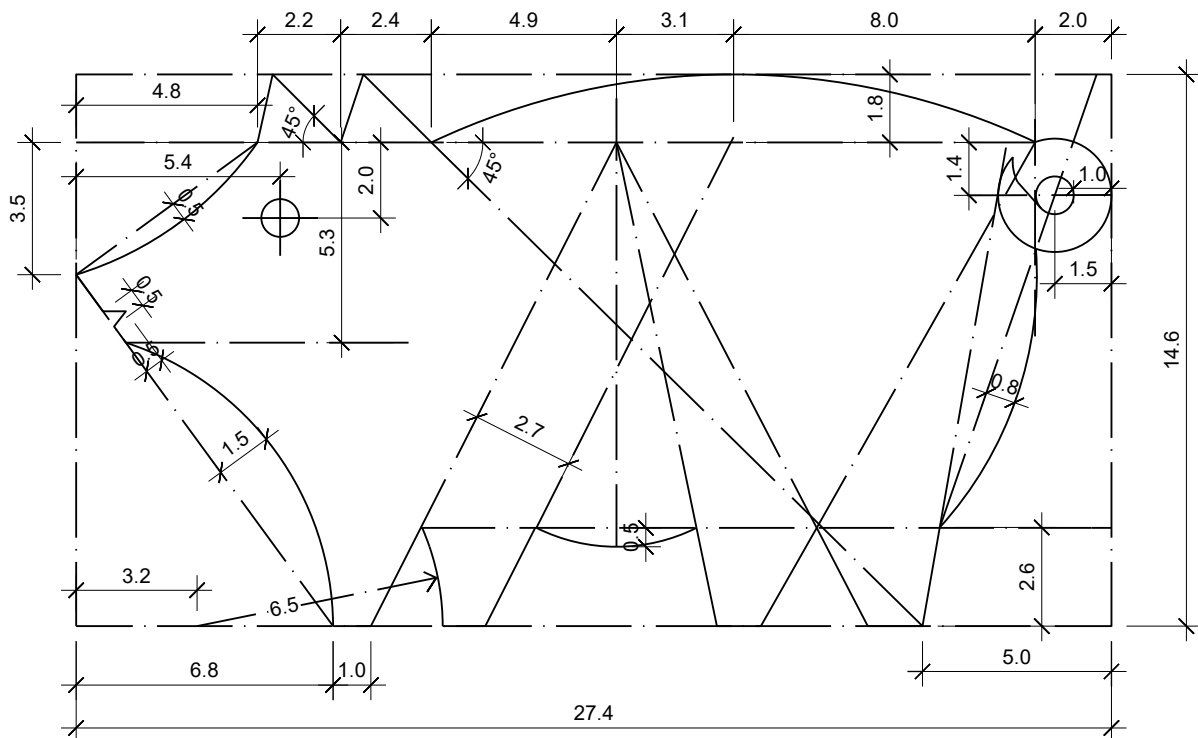
Aufriss und Sägeübung (Vesperbrett)



- Alle Maße direkt aufs Holz anreißen
- Das angerissene Werkstück mit der Stichsäge aussägen
- Alle Kanten sind mit dem Stemmeisen zu fassen
- Die Bohrungen werden an der Ständerbohrmaschine gebohrt

Holzquerschnitte

- Buchenholz = 1,5 mm



Ausbildungszentrum Donaueschingen und Waldshut

Fachbereich:	Holzbau	Aufstellung:	Prüfung / Freigabe :
Aufgnr. :	6.3.1.	am: 06.02.2019	am:
Ausbildungsjahr :	1.	von: M. Kunkel	von: Michael Kling