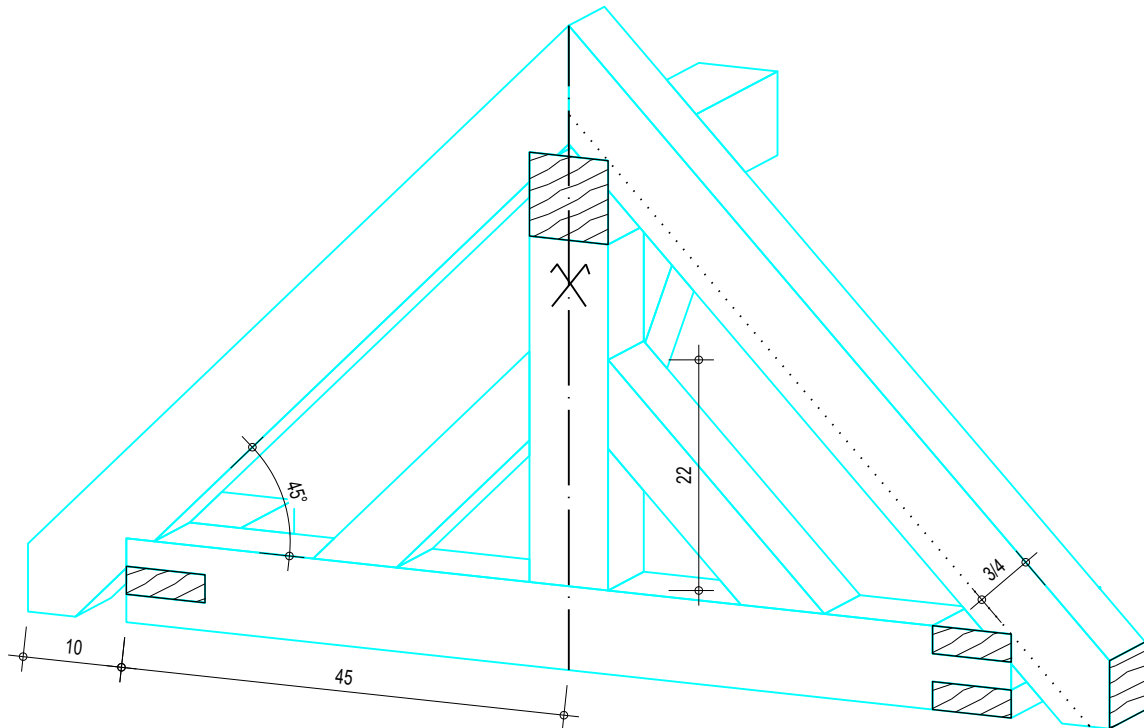


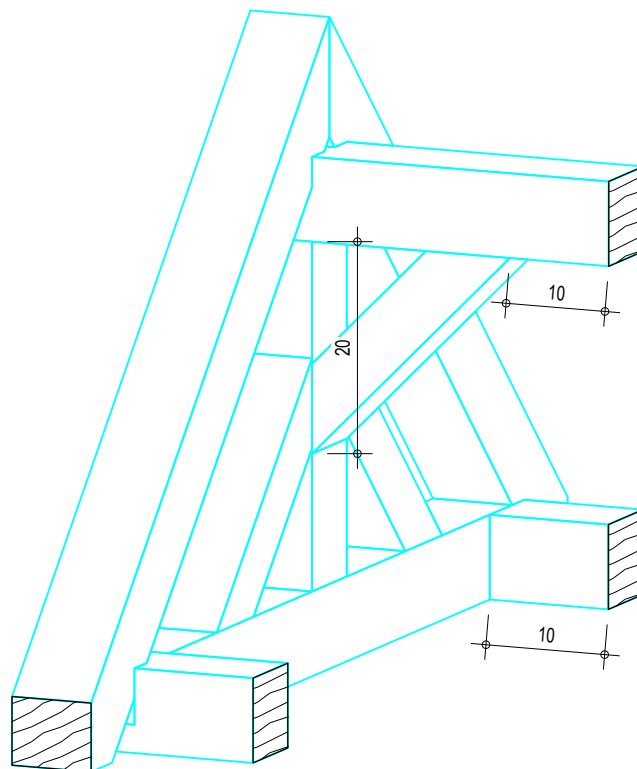
Aufgabenstellung : Holzbau , einfachstehender Pfettendachstuhl

Zeitvorgabe : 8,5 h



Hölzer :

- Schwellen 8/8
- Pfosten 8/8
- Sparren 8/8
- Firstpfette 8/8
- Büge 8/8

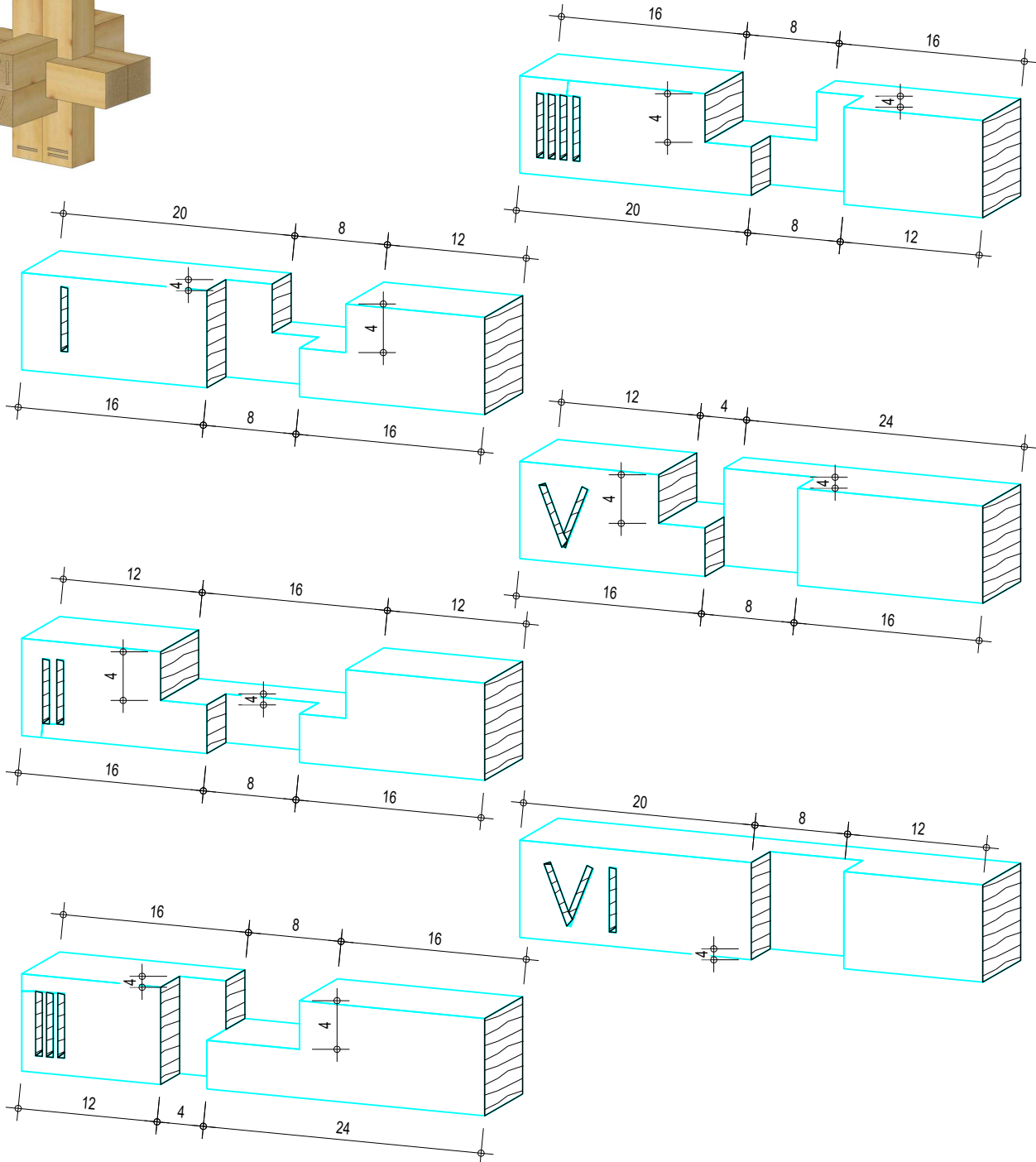
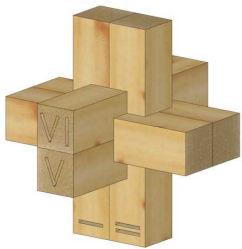


Fachbereich:	Holzbau	Aufstellung:	Prüfung / Freigabe :
Aufgnr. :	7.1.	am: 06.02.2019	am:
Ausbildungsjahr :	1.	von: M. Kunkel	von: Michael Kling

Aufgabenstellung : Holzbau, Teufelsknoten.

Zeitvorgabe : 8,0 h

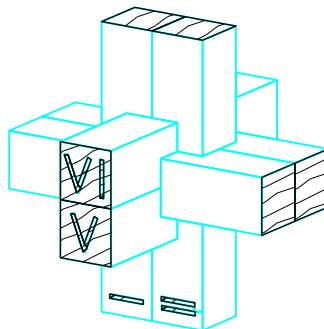
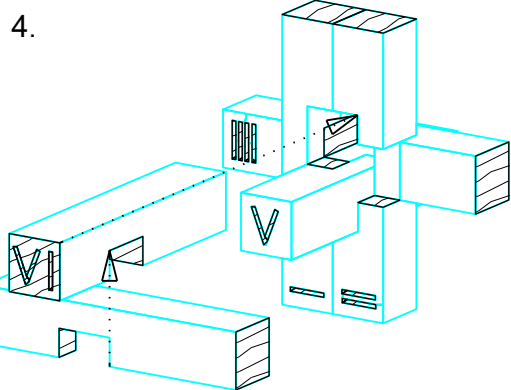
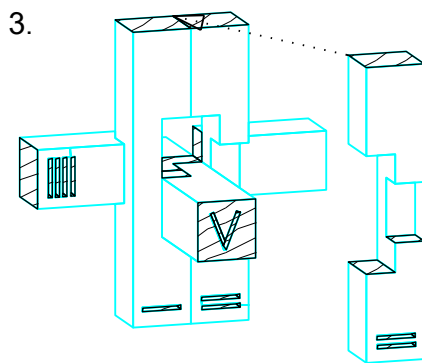
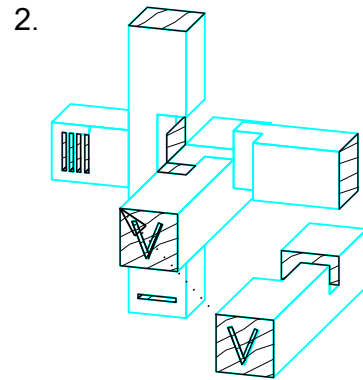
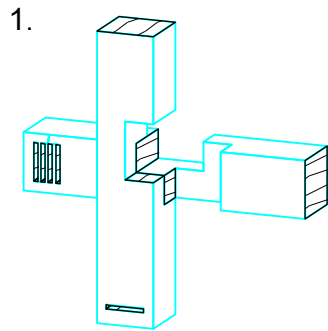
Alle Hölzer 8/8



Fachbereich:	Holzbau	Aufstellung:	Prüfung / Freigabe :
Aufgnr. :	7.2.	am: 06.02.2019	am:
Ausbildungsjahr :	1.	von: M. Kunkel	von: Michael Kling

Aufgabenstellung : Holzbau, Teufelsknoten.

Zeitvorgabe : 8,0 h



Fachbereich: Holzbau

Aufstellung:

Prüfung / Freigabe :

Aufgnr. : 7.2.

am: 06.02.2019

am:

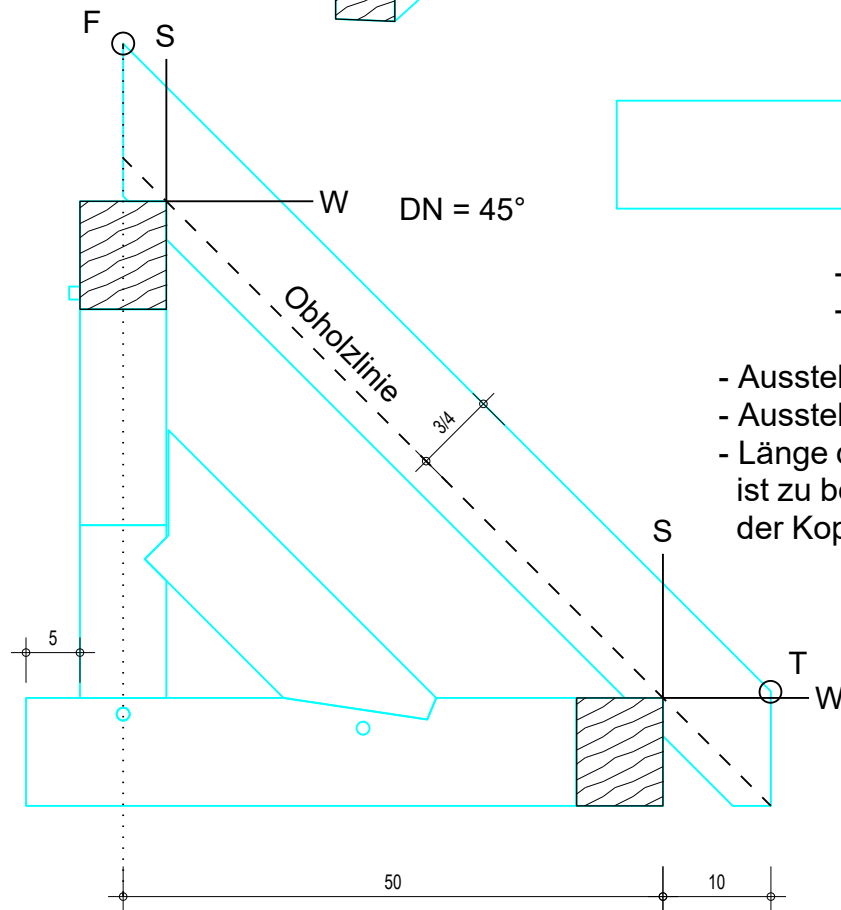
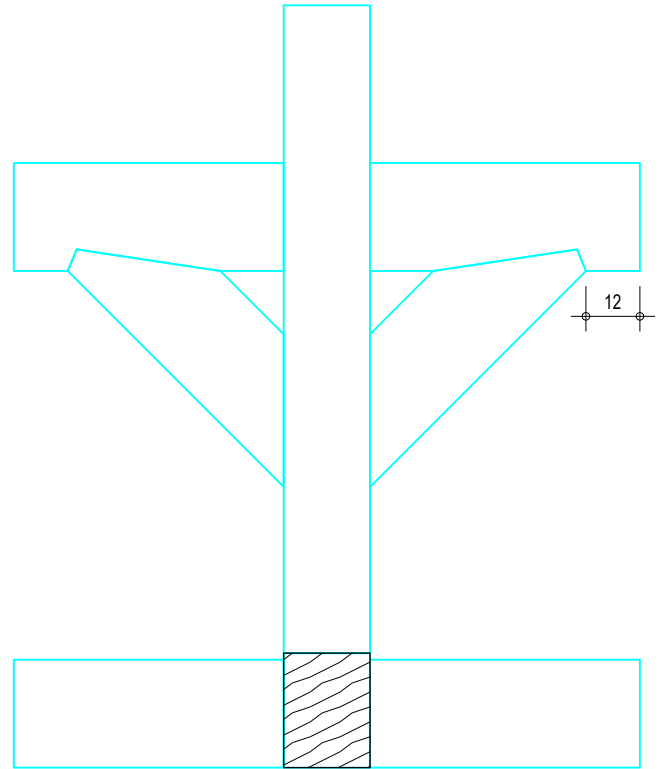
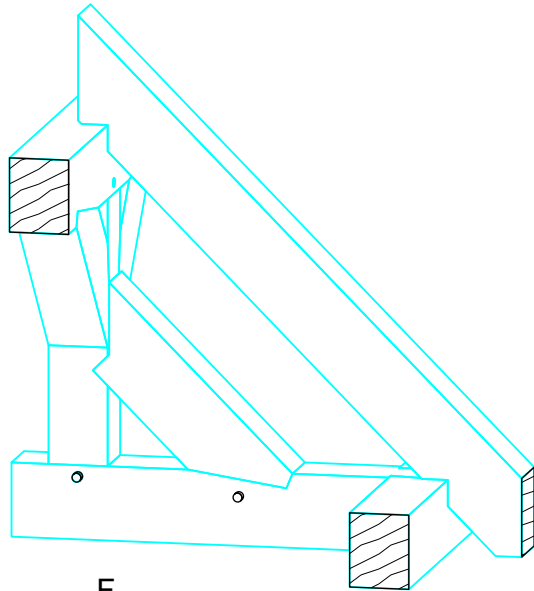
Ausbildungsjahr : 1.

von: M. Kunkel

von: Michael Kling

Aufgabenstellung : Holzbau , einfachstehender Pfettendachstuhl

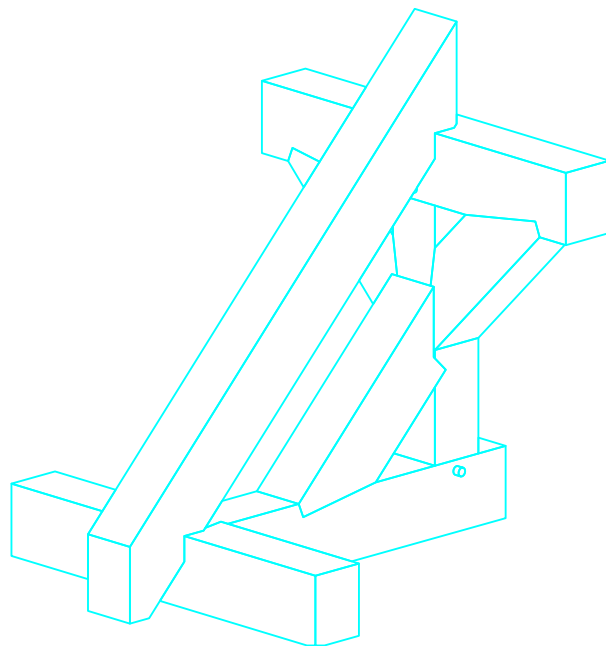
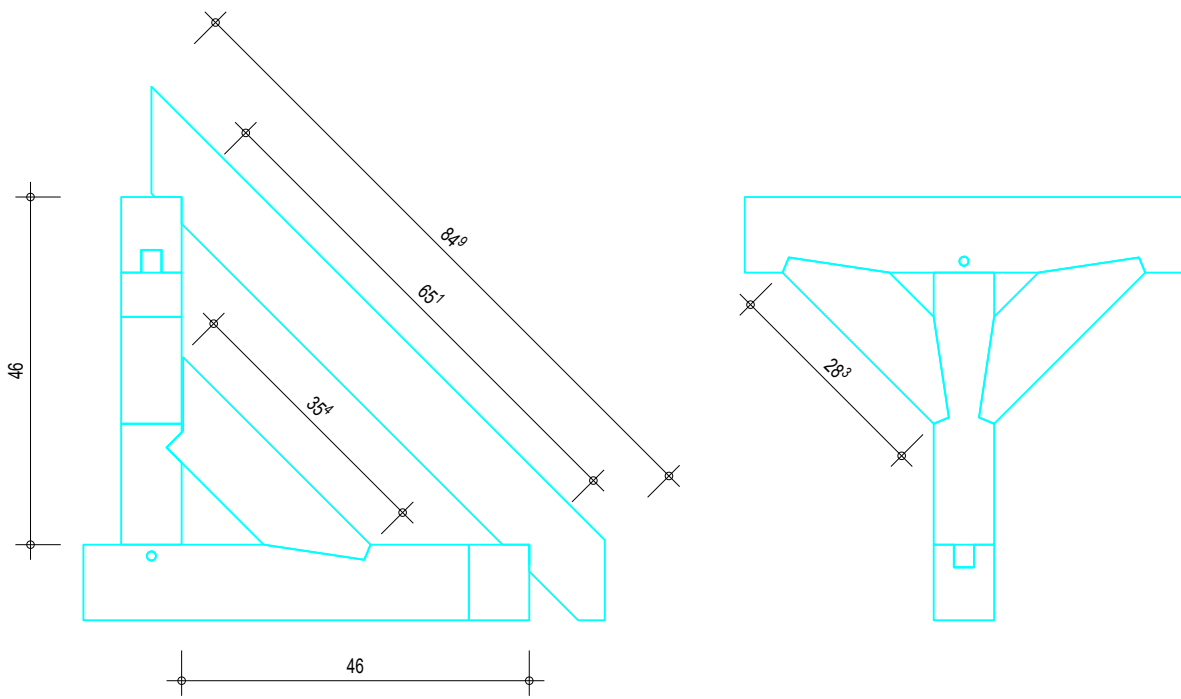
Zeitvorgabe : 10,0 h



- Pfosten 8/8
- Alle anderen Hölzer 8/10

- Ausstellmaß Kopfband oben 20cm
- Ausstellmaß Kopfband unten 25cm
- Länge der Schwelle und Firstpfette ist zu berechnen sowie die Wahre Länge der Kopfbänder

Fachbereich:	Holzbau	Aufstellung:	Prüfung / Freigabe :
Aufgnr. :	7.3.	am: 08.02.2019	am:
Ausbildungsjahr :	1.	von: M. Kunkel	von: Michael Kling



Aufgabenstellung : Holzbau . Holzverbindungen & Schnitzwerk am Eckposten Zeitvorgabe : 10,0

AUFGABE:

Herstellen einer Schwellenecke mit Pfosten und Schnitzwerk

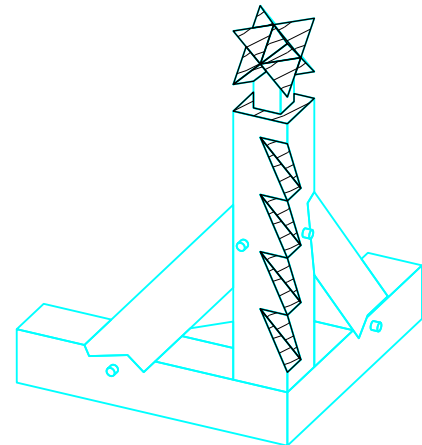
- Aufgabenblatt durchlesen
- Das Maß h ist auszurechnen ($h = 2,14 \times b/2$)
- Die Pfostenlänge ergibt sich durch das errechnete Maß h
- Aufriss im M 1:1
- Anfertigen einer Holzliste
- Hölzer vollständig vom Plan anreißen
- Hölzer ausarbeiten / Holznägel fertigen
- Werkstück zusammenbauen

HOLZQUERSCHNITTE:

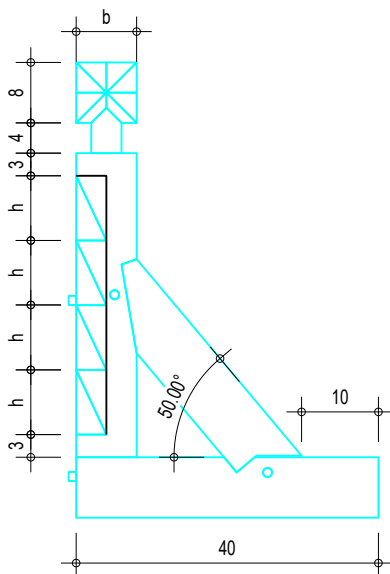
- **Schwellen: 8/8cm**
- **Pfosten: 8/8cm**
- **Fußbug: 8/8cm**

INFORMATION:

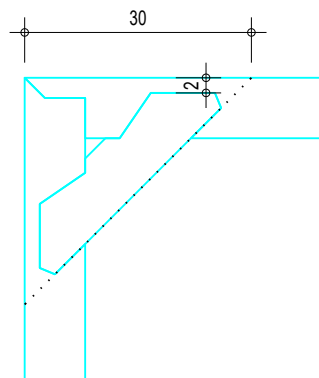
- **Zapftiefe: 5cm**
- **Zapftiefeder Streben im Pfosten 4cm**
- **Die Eckverbindung soll als verdecktes Eckblatt hergestellt werden**



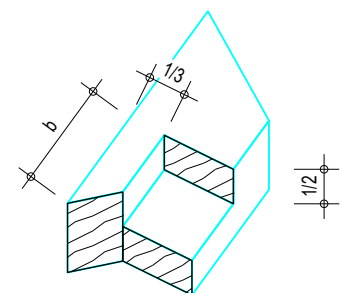
Seitenansicht



Unteransicht



Verdecktes Eckblatt



Fachbereich:	Holzbau	Aufstellung:	Prüfung / Freigabe :
Aufgnr. :	7.4.	am:	am:
Ausbildungsjahr :	1.	von:	von: Michael Kling