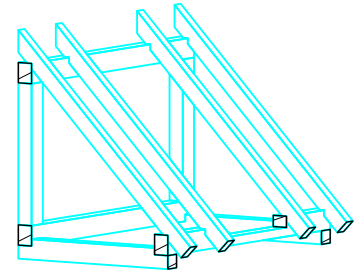


**Aufgabe :**

**1.1. Erstelle eines Hauptdachprofils ( HD ) 1 : 1**

- zu ermitteln sind, Oberkante Firstpfette ( OK FPF )
- Oberkante Schwelle ( OK SCW )
- Höhe Traufe ( HT )
- Höhe First ( HF )
- Winkel rechtes Obholz ( WO )
- Senkelobholz ( SO )
- Dachneigung Hauptdach (  $\alpha$  )



**1.2. Herstellen einer Grund - od. Querlatte , darauf enthalten sein müssen :**

- Firstpunkt ( FP )
- Traufpunkt ( TP )
- Vorderkante Schwelle ( S )
- Vorderkante Firstpfette ( SF )

Ergebnisse :

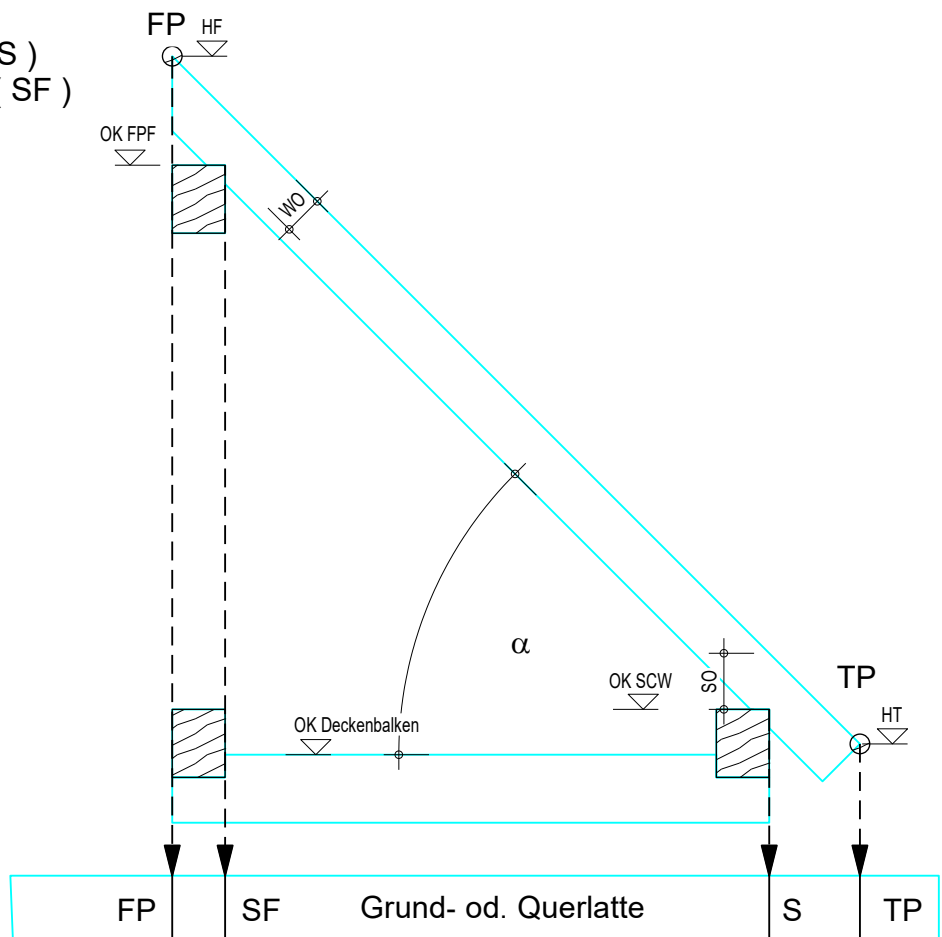
Höhenmaße

- OK SCW > OK FPF =
- OK SCW > HT =
- OK FPF > HF =
- WO =
- SO =

Grundmaße

- S > SF =
- TP > FP =

Dachneigung HD =



|                     |         |                     |                             |
|---------------------|---------|---------------------|-----------------------------|
| <b>Fachbereich:</b> | Holzbau | <b>Aufstellung:</b> | <b>Prüfung / Freigabe :</b> |
| Aufgnr. :           | 8.1.    | am: 08.03.2019      | am:                         |
| Ausbildungsjahr :   | 1.      | von: M. Kunkel      | von: Michael Kling          |

Ergebnisse :

Höhenmaße

- OK SCW > OK FPF =

- OK SCW > HT =

- OK FPF > HF =

- WO =

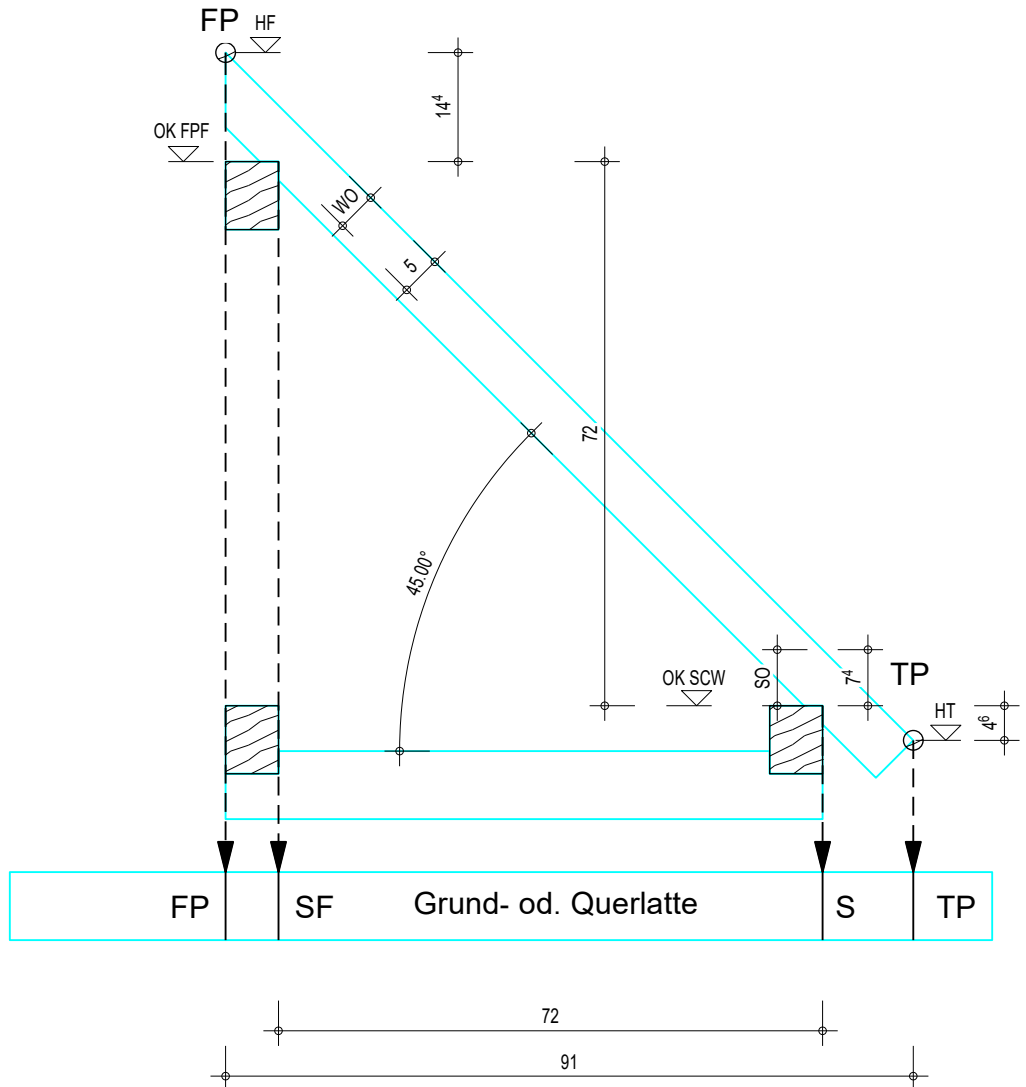
- SO =

Grundmaße

- S > SF =

- TP > FP =

Dachneigung HD =



**Fachbereich:** Holzbau

**Aufstellung:**

**Prüfung / Freigabe :**

Aufgnr. : 8.1.

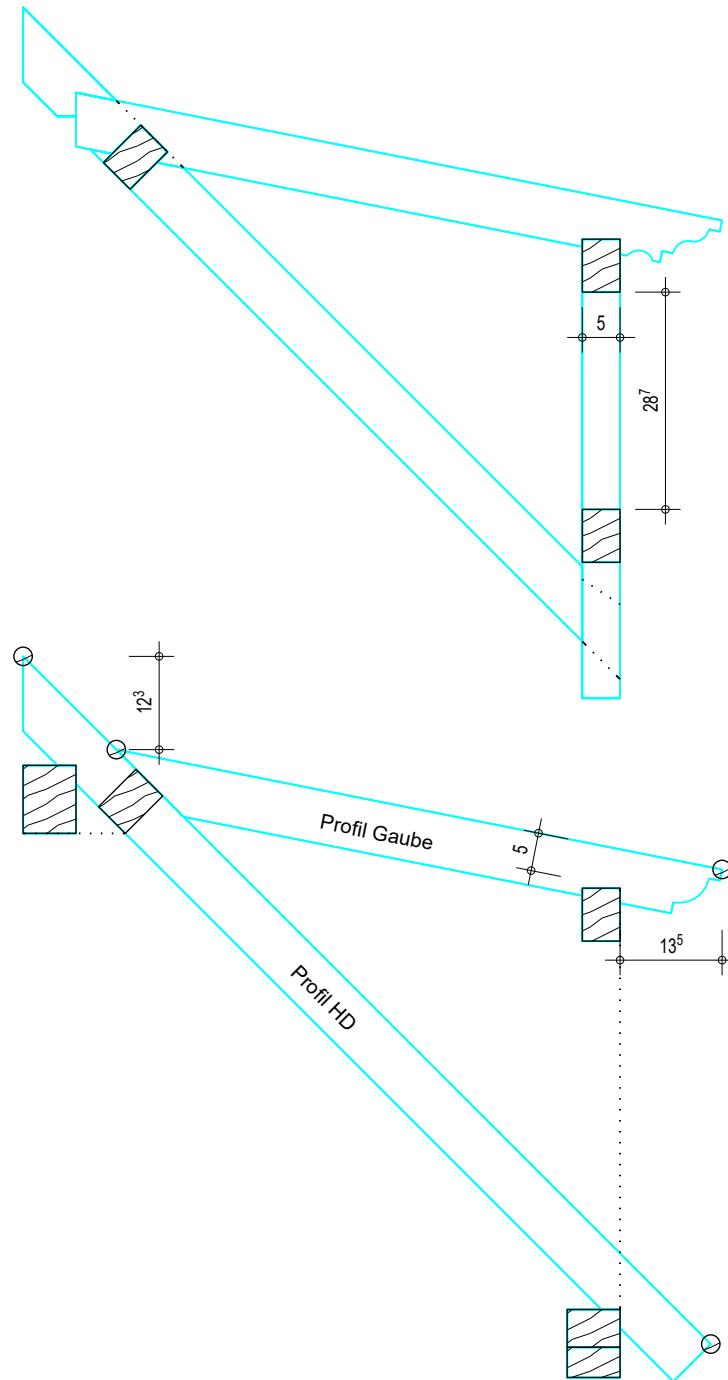
am: 08.03.2019

am:

Ausbildungsjahr : 1.

von: M. Kunkel

von: Michael Kling



|                     |         |                     |                             |
|---------------------|---------|---------------------|-----------------------------|
| <b>Fachbereich:</b> | Holzbau | <b>Aufstellung:</b> | <b>Prüfung / Freigabe :</b> |
| Aufgnr. :           | 8.1.    | am: 08.03.2019      | am:                         |
| Ausbildungsjahr :   | 1.      | von: M. Kunkel      | von: Michael Kling          |



**Aufgabe :**

**2. Erstellendes Gaubenprofil ( GD ) 1 : 1**

**Gaubensparren:**

- 5/7 Hölzer
- Winkelrechtes Obholz 5 cm
- 4 Stk. mit jeweils vers. Sparrenköpfen

**Bundsparren :**

- 5/7 Hölzer
- Pfostenanschlüsse mit Schwalbenschanzblättern in den jeweiligen Außenseiten des Pfostens auszuführen
- Die Bundsparren liegen in der selben Dachflucht wie die HD Sparren

**Pfosten :**

- 5/7 Hölzer
- Bündigliegen mit der Gaubenpfette

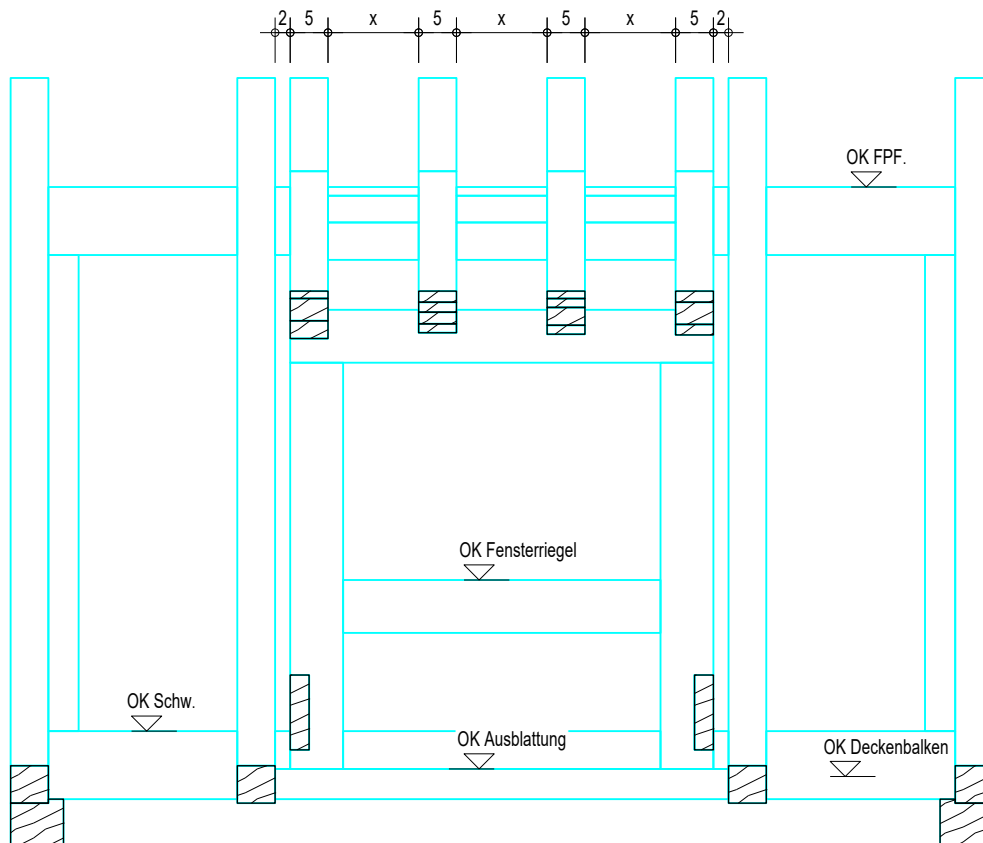
**Brüstungsriegel :**

- 5/7 Hölzer
- Oberkannte Fensterriegel muss 26 cm vom Deckenbalken betragen

**Gaubenwechsel :**

- 5/7 Hölzer
- der Wechsel sitzt zwischen den beiden Bundsparren , verbunden mit 2 Pitzel Schwalbenschwanzverbindern

|                     |         |                     |                             |
|---------------------|---------|---------------------|-----------------------------|
| <b>Fachbereich:</b> | Holzbau | <b>Aufstellung:</b> | <b>Prüfung / Freigabe :</b> |
| Aufgnr. :           | 8.1.    | am: 08.03.2019      | am:                         |
| Ausbildungsjahr :   | 1.      | von: M. Kunkel      | von: Michael Kling          |



**Fachbereich:** Holzbau

**Aufstellung:**

**Prüfung / Freigabe :**

Aufgnr. : 8.1.

am: 08.03.2019

am:

Ausbildungsjahr : 1.

von: M. Kunkel

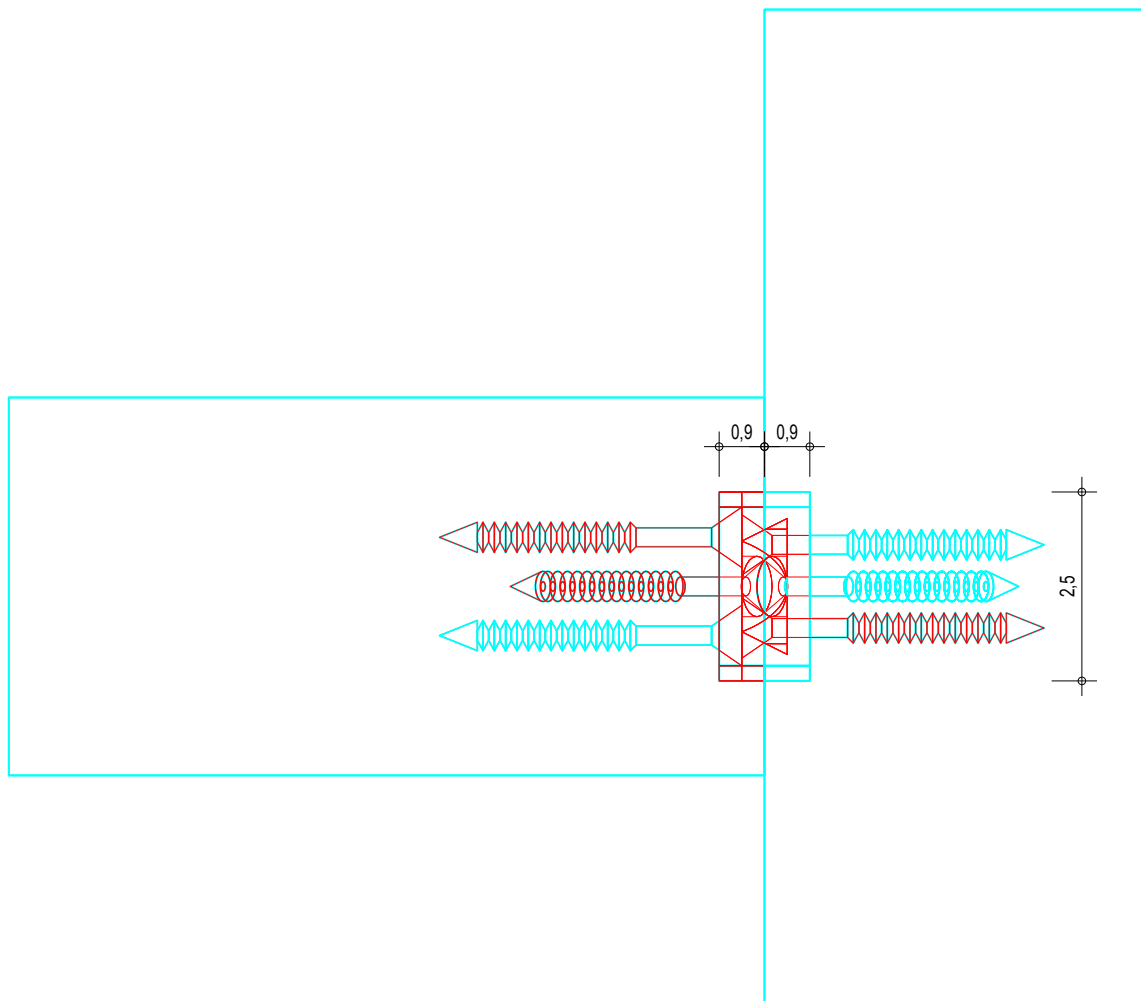
von: Michael Kling



|                     |         |                     |                             |
|---------------------|---------|---------------------|-----------------------------|
| <b>Fachbereich:</b> | Holzbau | <b>Aufstellung:</b> | <b>Prüfung / Freigabe :</b> |
| Aufgnr. :           | 8.1.    | am: 08.03.2019      | am:                         |
| Ausbildungsjahr :   | 1.      | von: M. Kunkel      | von: Michael Kling          |

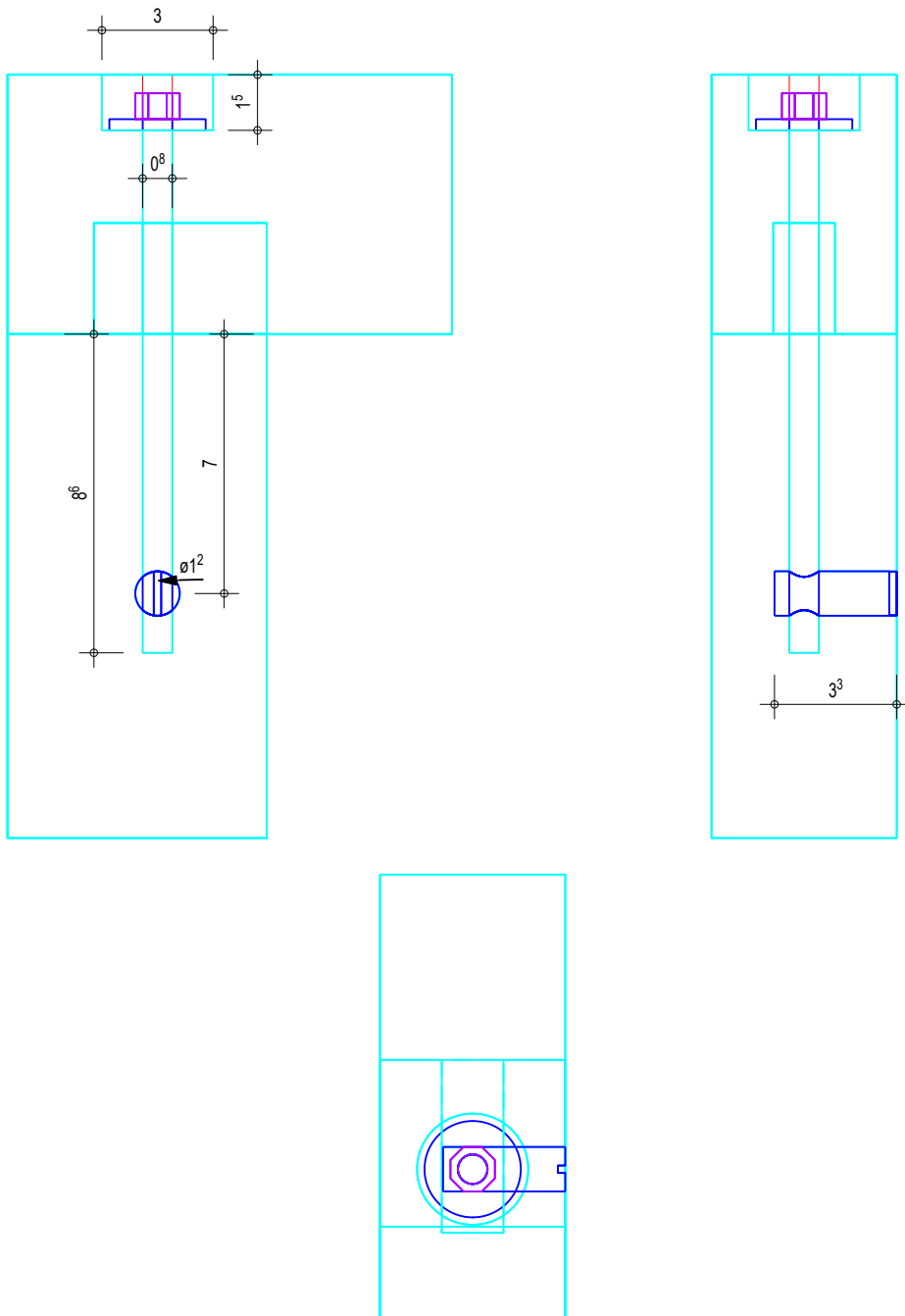


|                     |         |                     |                             |
|---------------------|---------|---------------------|-----------------------------|
| <b>Fachbereich:</b> | Holzbau | <b>Aufstellung:</b> | <b>Prüfung / Freigabe :</b> |
| Aufgnr. :           | 8.1.    | am: 08.03.2019      | am:                         |
| Ausbildungsjahr :   | 1.      | von: M. Kunkel      | von: Michael Kling          |



|                     |         |                     |                             |
|---------------------|---------|---------------------|-----------------------------|
| <b>Fachbereich:</b> | Holzbau | <b>Aufstellung:</b> | <b>Prüfung / Freigabe :</b> |
| Aufgnr. :           | 8.1.    | am: 08.03.2019      | am:                         |
| Ausbildungsjahr :   | 1.      | von: M. Kunkel      | von: Michael Kling          |





**Fachbereich:** Holzbau

**Aufstellung:**

**Prüfung / Freigabe :**

Aufgnr. : 8.1.

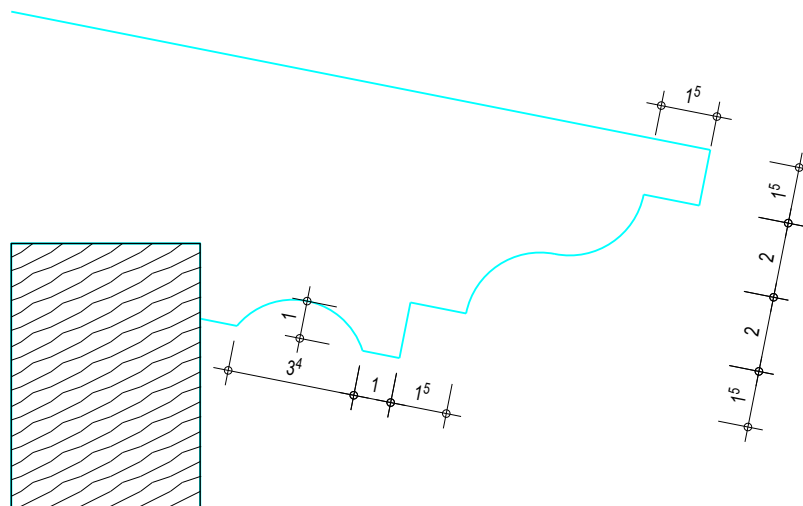
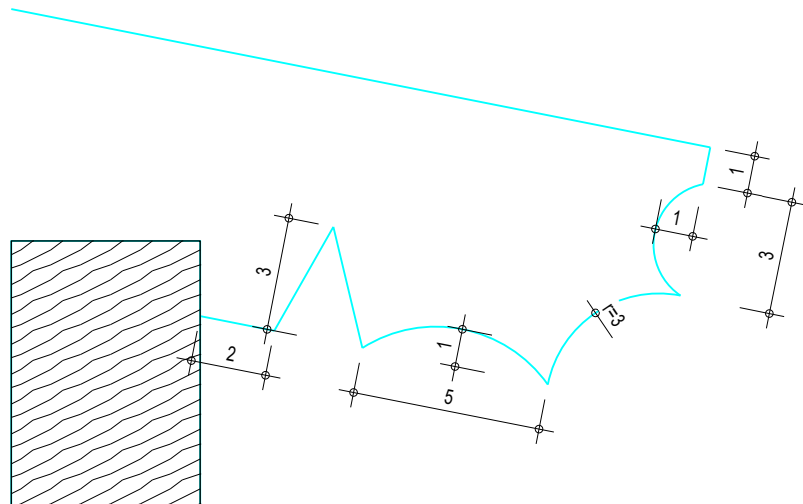
am: 08.03.2019

am:

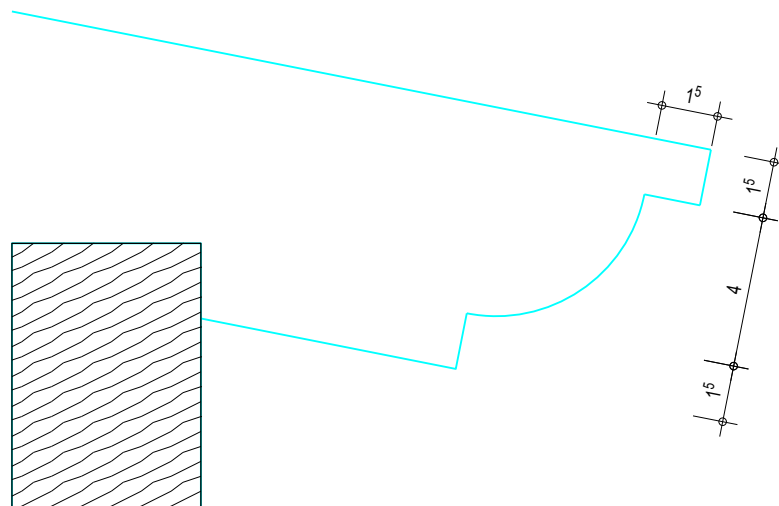
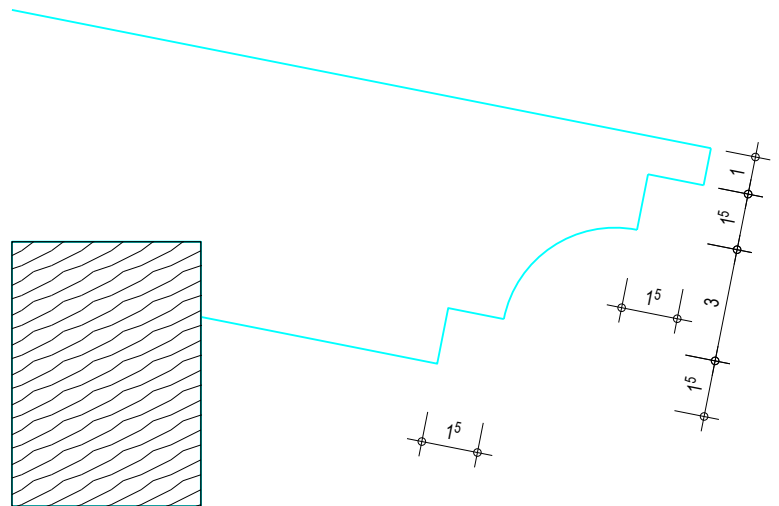
Ausbildungsjahr : 1.

von: M. Kunkel

von: Michael Kling



|                     |         |                     |                             |
|---------------------|---------|---------------------|-----------------------------|
| <b>Fachbereich:</b> | Holzbau | <b>Aufstellung:</b> | <b>Prüfung / Freigabe :</b> |
| Aufgnr. :           | 8.1.    | am: 08.03.2019      | am:                         |
| Ausbildungsjahr :   | 1.      | von: M. Kunkel      | von: Michael Kling          |



|                     |         |                     |                             |
|---------------------|---------|---------------------|-----------------------------|
| <b>Fachbereich:</b> | Holzbau | <b>Aufstellung:</b> | <b>Prüfung / Freigabe :</b> |
| Aufgnr. :           | 8.1.    | am: 08.03.2019      | am:                         |
| Ausbildungsjahr :   | 1.      | von: M. Kunkell     | von: Michael Kling          |