

Aufgabenstellung : Holzbau . Einteilungen

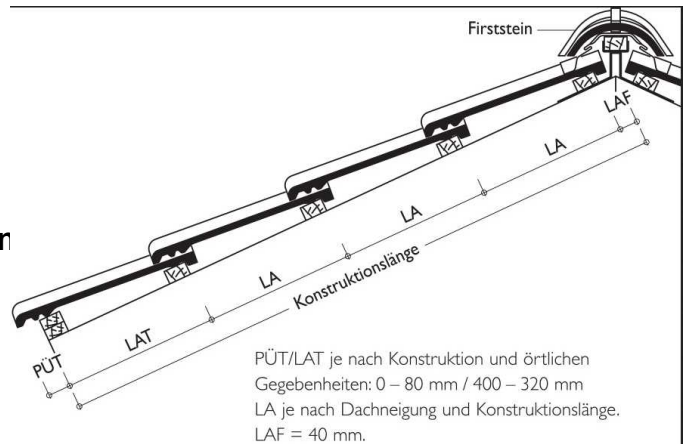
Zeitvorgabe : 8,0

**Aufgabe :**

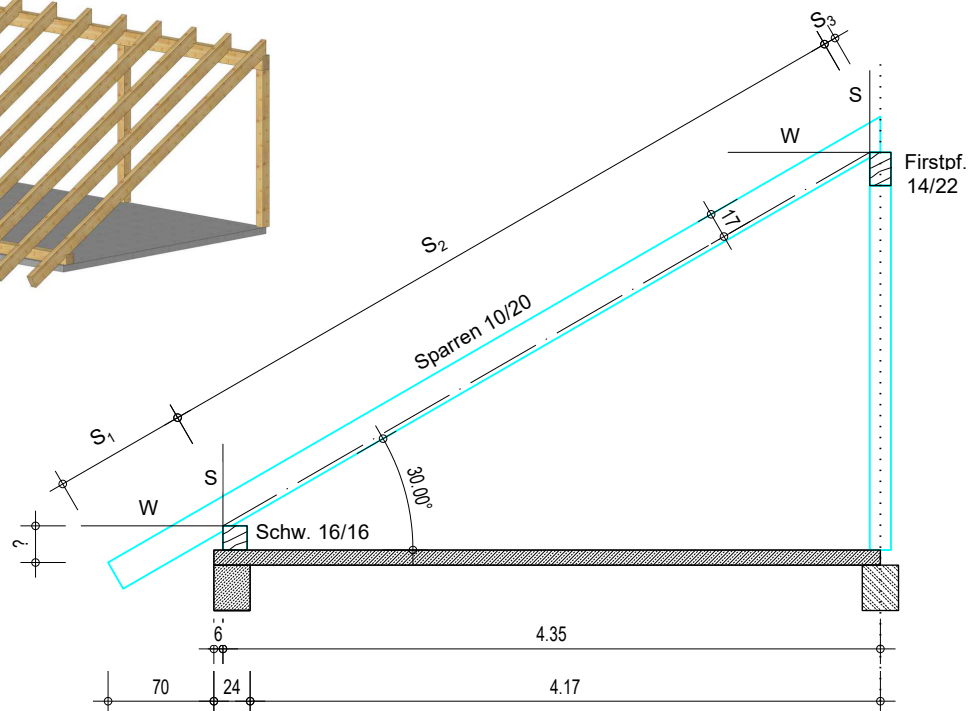
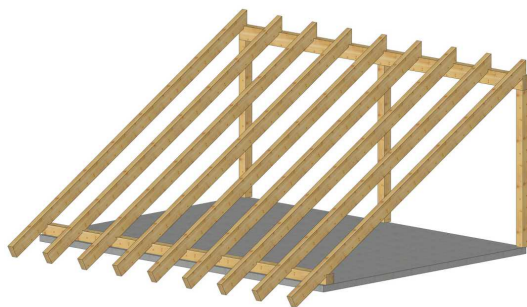
- Aufrisserstellen M 1:10
- Zimmermannsmäßige zeichnen
- Berechnender Abundmaß der Sparrens
  - >  $S_1$ ,  $S_2$ ,  $S_3$
  - > Traufhöhe zur Waage Schwelle OK
  - > Senkelobholz
- Ziegeleinteilung berechnen und einzeichnen

**Daten :**

- 19 mm Dachschalung
- Unterspannbahn
- Konterlattung S10 3/5 cm
- Traglattung S 10 3/5 cm



Dachneigung [Grad]	< 22°	22° – 30°	> 30°
LA [mm]	320 – 312	335 – 312	345 – 312



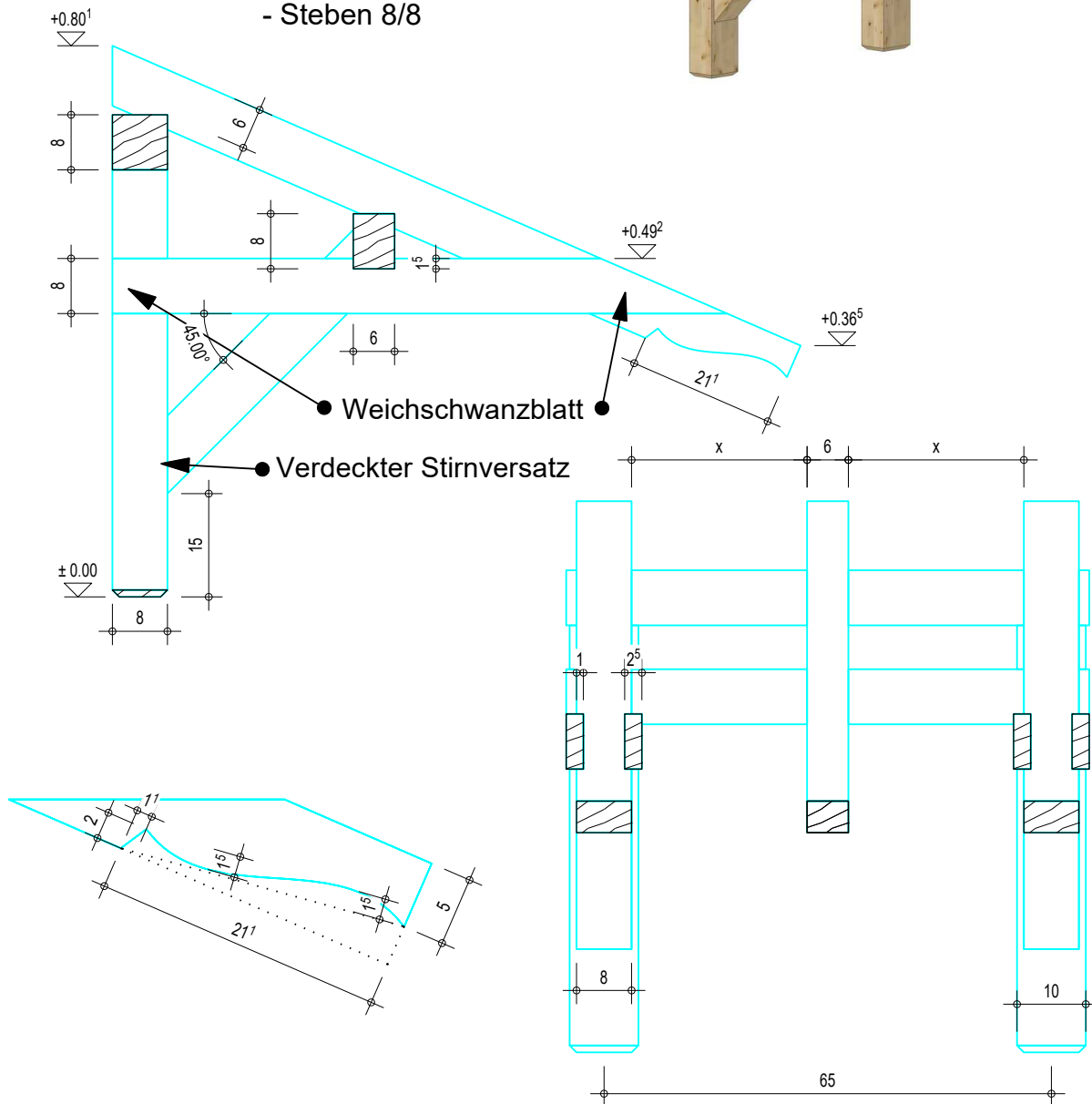
Fachbereich:	Holzbau	Aufstellung:		Prüfung / Freigabe :	
Aufgnr. :	9.1.	am:	24.04.2019	am:	
Ausbildungsjahr :	1.	von:	M. Kunkel	von:	Michael Kling

Aufgabenstellung : Holzbau . Haustürenüberdachung ( Teamarbeit )

Zeitvorgabe : 16,0

Hölzer :

- Pfosten 8/10
- Firstpfette 8/8
- Schwelle 6/8
- Bundsparren 8/8
- Mittelsparren 6/8
- Zangen 2,5/8
- Steben 8/8



<b>Fachbereich:</b>	Holzbau	<b>Aufstellung:</b>	<b>Prüfung / Freigabe :</b>
Aufgnr. :	9.2	am: 29.05.2019	am:
Ausbildungsjahr :	1.	von: M. Kunkel	von: Michael Kling