

BAUINNUNG:

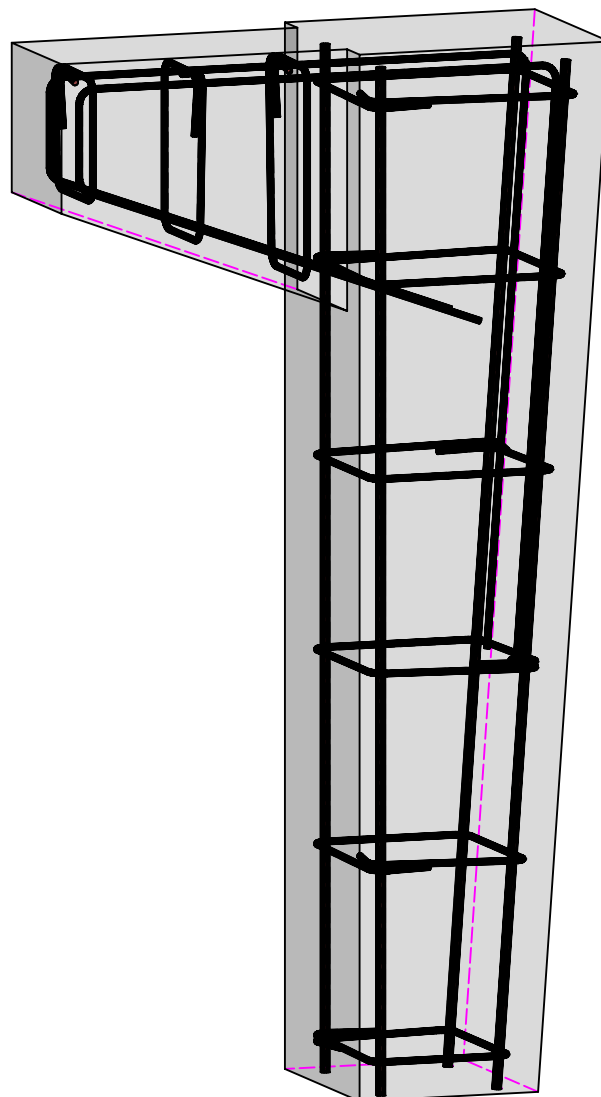
Datum:.....

Name:.....

Gesellenprüfung Beton-Stahlbetonbauer: Konische Stütze mit Konsole

Aufgabenstellung:

- Skizzieren eines Schalplanes für die dargestellte Fertigteilstütze.
- Herstellen einer betonierfertigen Schalung nach eigenem Arbeitsplan.
- Bügel biegen.
- Bewehrung binden und in die Schalung einbauen.
- Nivellieraufgabe



BAUINNUNG:

Datum:.....

Name:.....

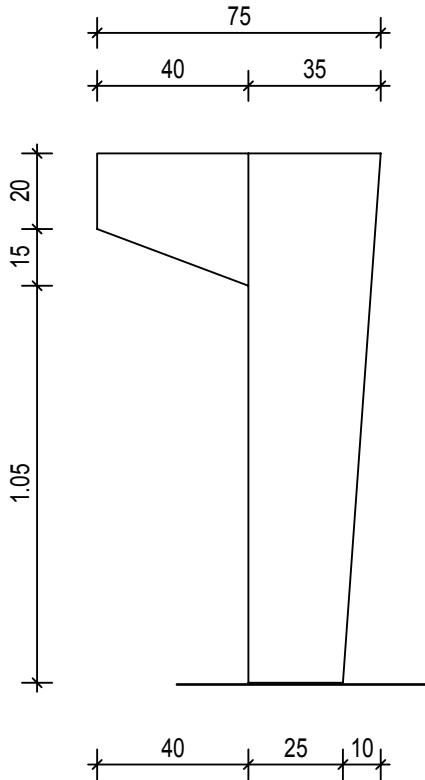
Gesellenprüfung Beton-Stahlbetonbauer: Konische Stütze mit Konsole

Zeit: 4,5 Std

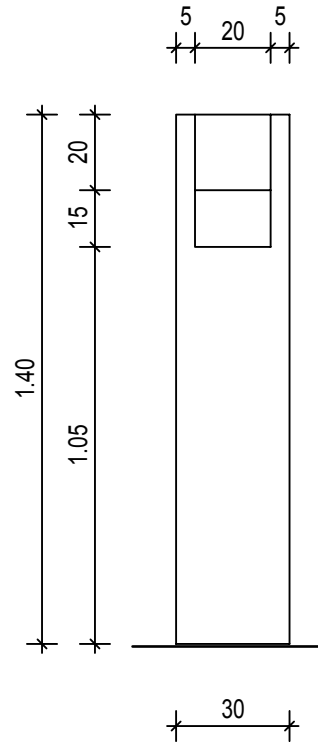
Aufgabenstellung:

Stellen Sie für die dargestellte Fertigteilstütze eine betonierfähige Schalung (Sichtbeton in gehobelter Brettstruktur) her. Die Stütze ist liegend einzuschalen. Einfüllseite beachten.

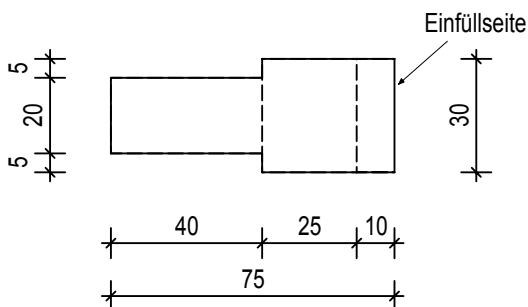
Seitenansicht



Vorderansicht



Draufsicht

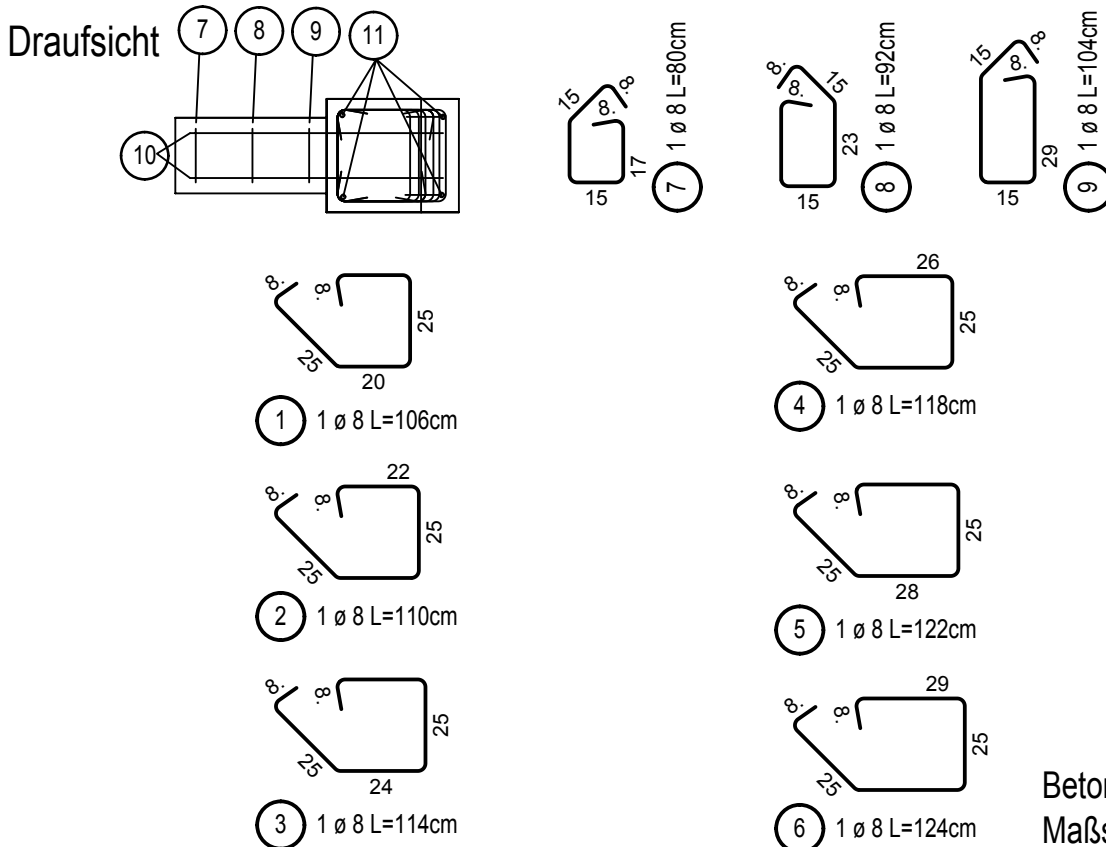
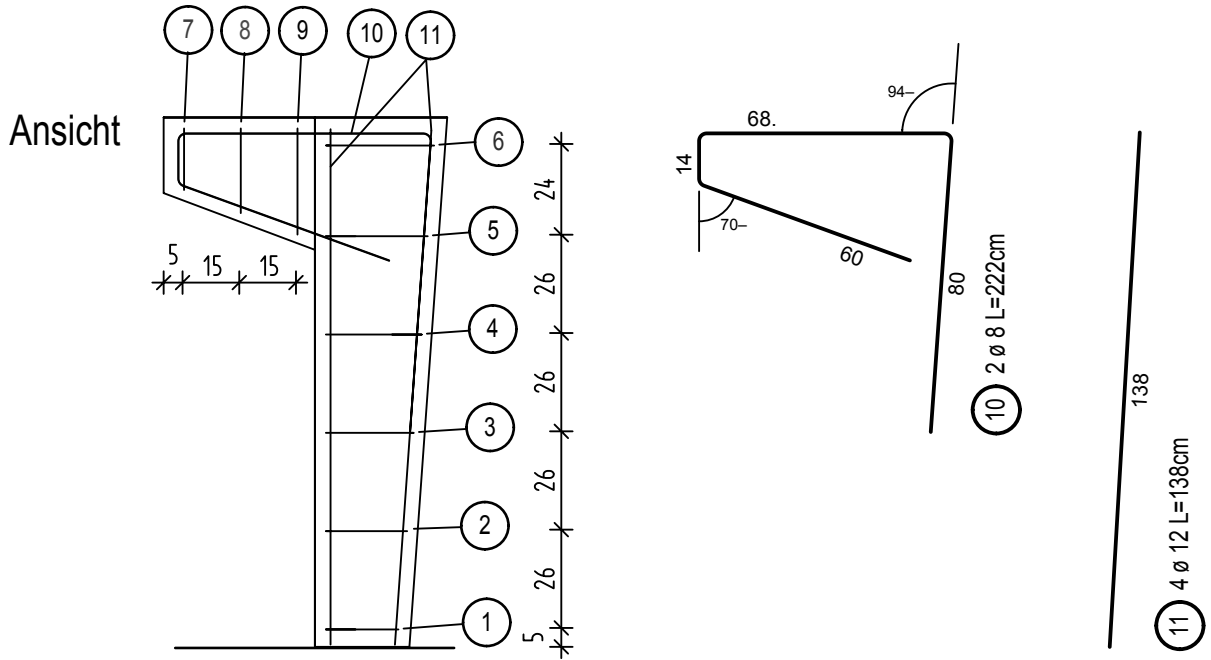


Maßstab 1:20

Gesellenprüfung Beton-Stahlbetonbauer: Konische Stütze mit Konsole

Zeit: 70 Minuten

Aufgabenstellung: Die 2 Konsolbügel (Pos. 10) biegen. Die dargestellte Stützenbewehrung binden und in die Schalung einbauen! Außenecken sind mit Nackenschlag zu binden.



Betondeckung: 2,5cm
Maßstab 1:20