

BAUINNUNG:

Datum:

Name:

Gesellenprüfung Beton-Stahlbetonbauer: Fertigteilstütze mit schrägen Konsolen

Aufgabenstellung:

-Arbeitsvorbereitung: AV-Formblatt ausfüllen.

Skizzieren eines Schalplans für die dargestellte Fertigteilstütze

-Herstellen einer betonierfertigen Schalung nach eigenem Arbeitsplan.

-Einen Bügel biegen.

-Bewehrung binden und in die Schalung einbauen.

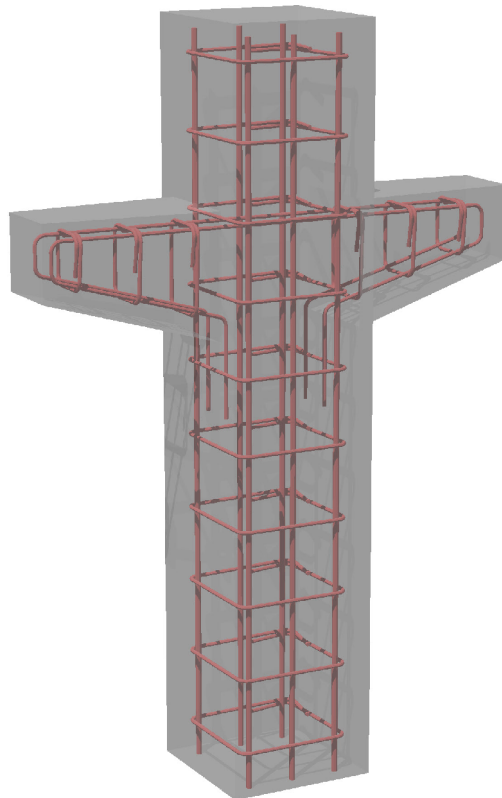
-Nivellieraufgabe

Zeitvorgabe:

Arbeitsvorbereitung 0,75 Std

Schalen + Bewehren 7,0 Std

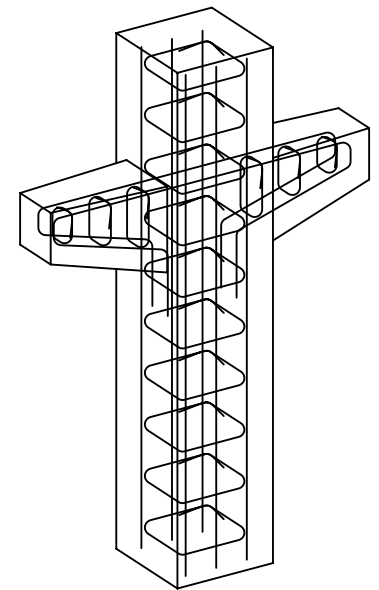
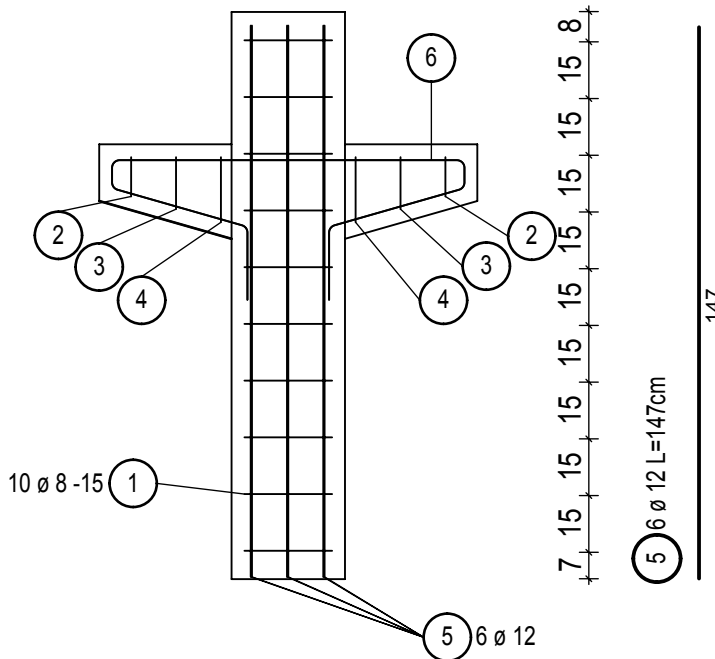
Nivellement



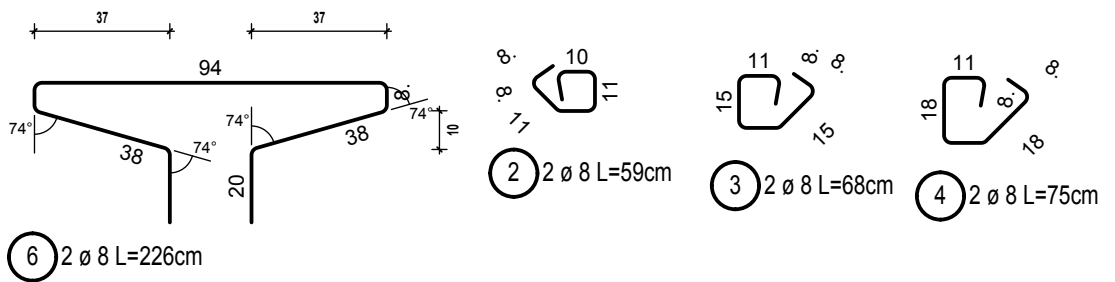
Gesellenprüfung Beton-Stahlbetonbauer: Fertigteilstütze mit schräger Doppelkonsole

Aufgabenstellung: Biegen eines Bügels der Position 6 (Beim Prüfer abgeben).
 Binden der dargestellten Stützenbewehrung laut Zeichnung.
 Die erforderlichen Bindschläge sind anzuwenden.

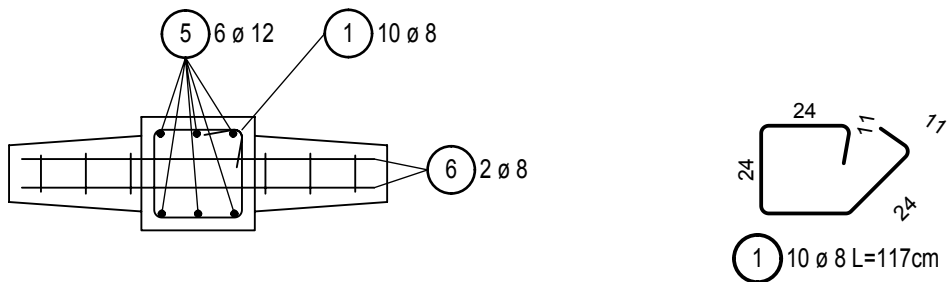
Ansicht



Schrägansicht



Draufsicht



Betondeckung: 3 cm

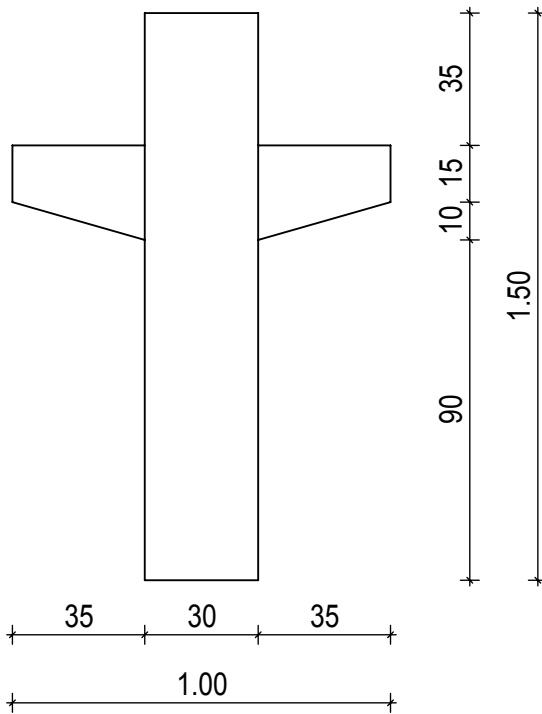
Gesellenprüfung Beton-Stahlbetonbauer: Fertigteilstütze mit schräger Doppelkonsole

Aufgabenstellung:

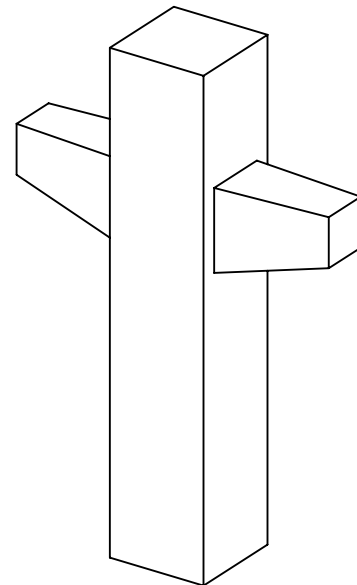
Stellen sie für die unten dargestellte Fertigteilstütze eine betonierfertige Schalung aus Seekieferplatten her. Die Stütze ist liegend einzuschalen und betonierfertig abzuspannen.

Einfüllseite beachten und Bewehrung einlegen.

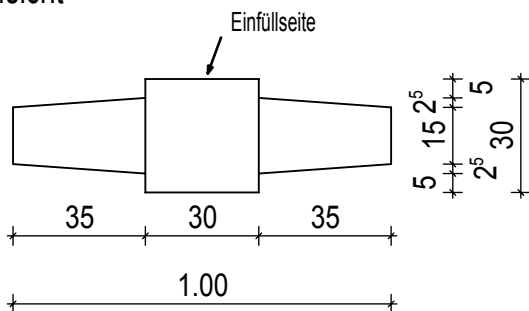
Ansicht



Schrägbild



Draufsicht



Maßstab 1:20

Schrägbild unmaßstäblich