

BAUINNUNG:

Datum:.....

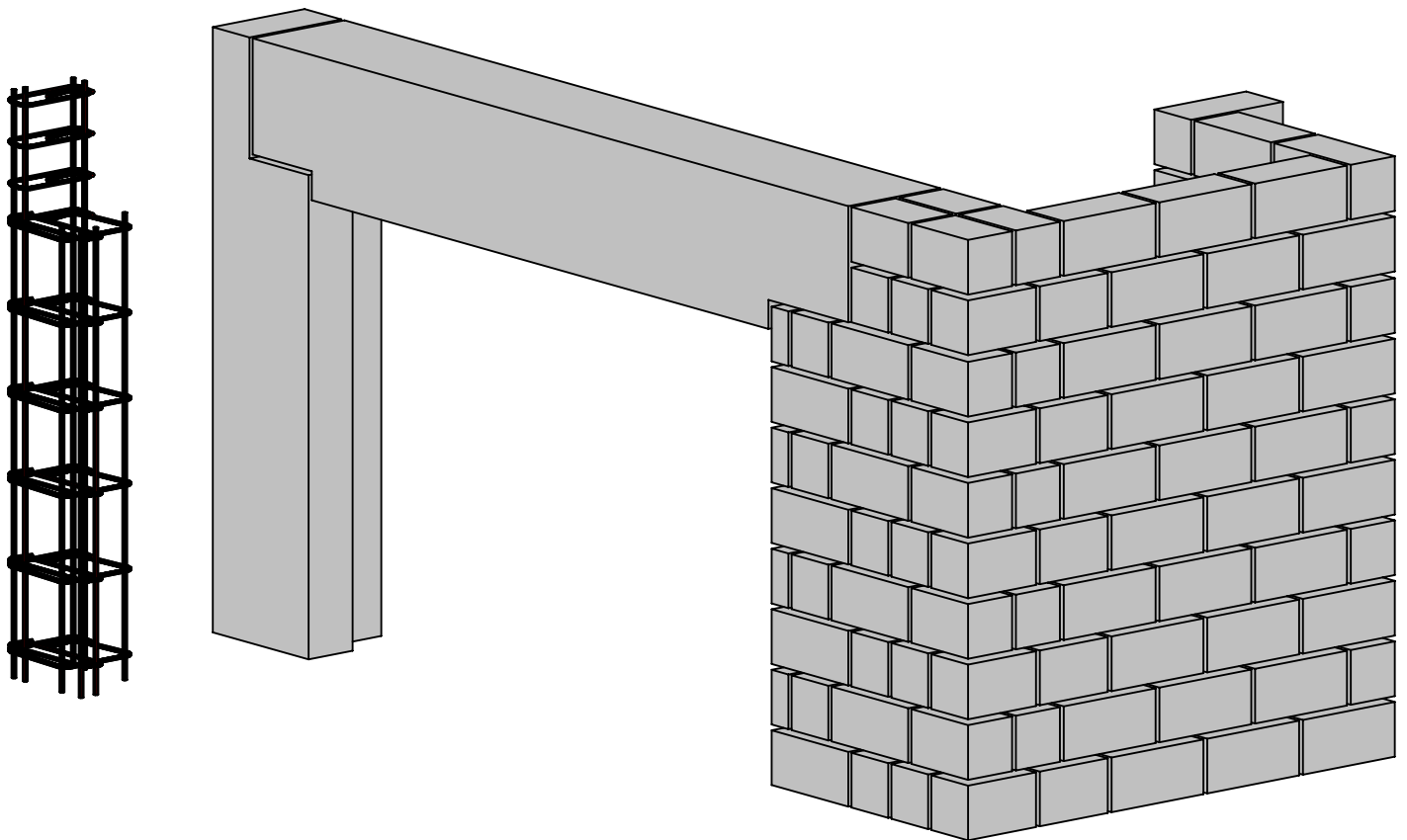
Name:.....

Gesellenprüfung Maurer: Mauerwerk / Stütze

Aufgabenstellung:

Das dargestellte Sichtmauerwerk ist fachgerecht nach eigenem Arbeitsplan an der vorgegebenen Stelle zu mauern.

Die Stütze ist als Fertigteil auf dem vorhandenen Schalboden betonierfertig einzuschalen. Die Bewehrung soll fachgerecht gebunden und in die Schalung eingebaut werden.



BAUINNUNG:

Datum:.....

Gesellenprüfung

Maurer

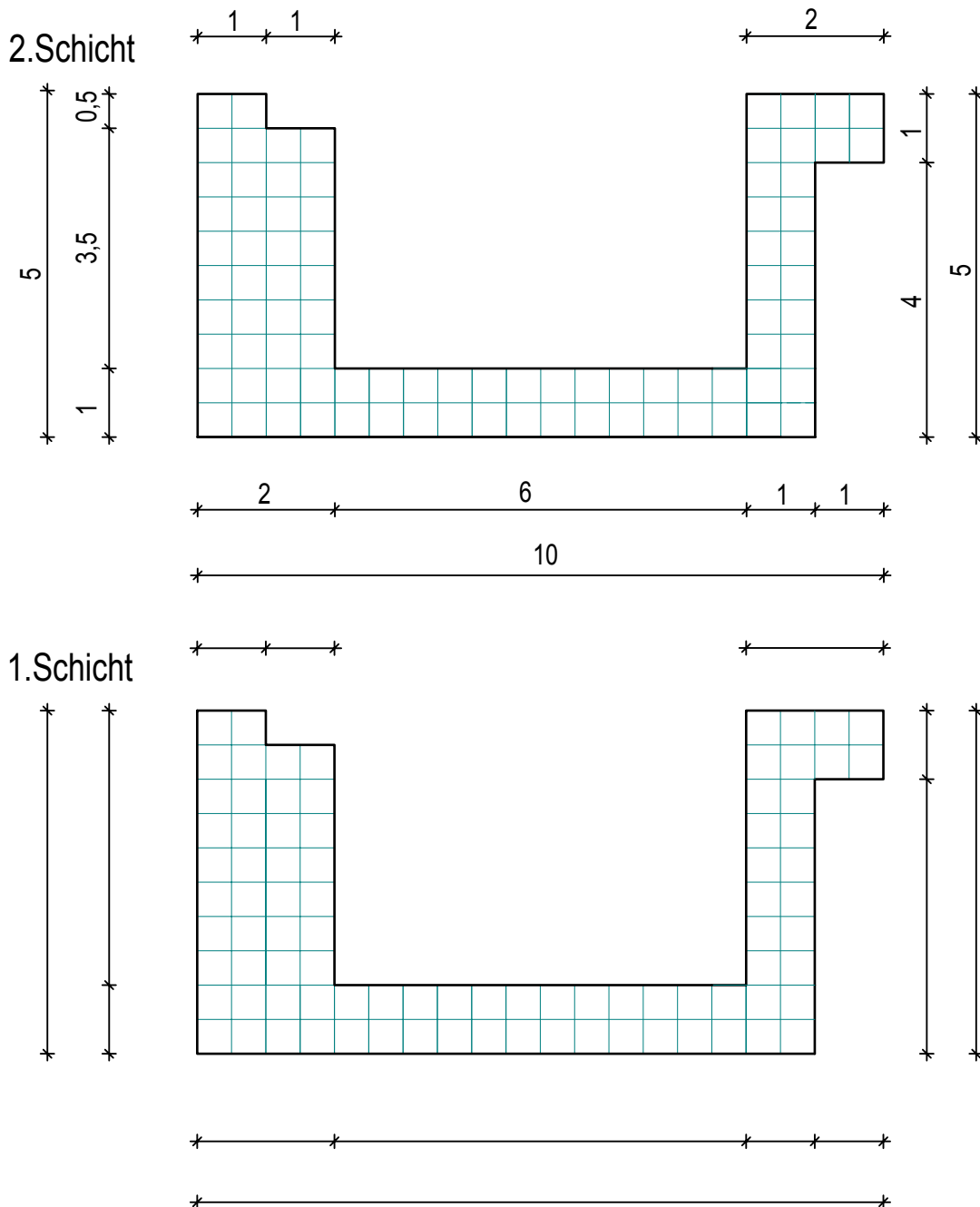
Name:.....

Verbandslehre

Skizzieren Sie in die unten dargestellten Grundrisse den Block- bzw Läuferverband der 1. und 2.Schicht
Des Weiteren sind in der 1.Schicht die fehlenden Baunennmaße einzutragen.

Höhe der Mauer: 1,25 m

Steinformat: 2DF



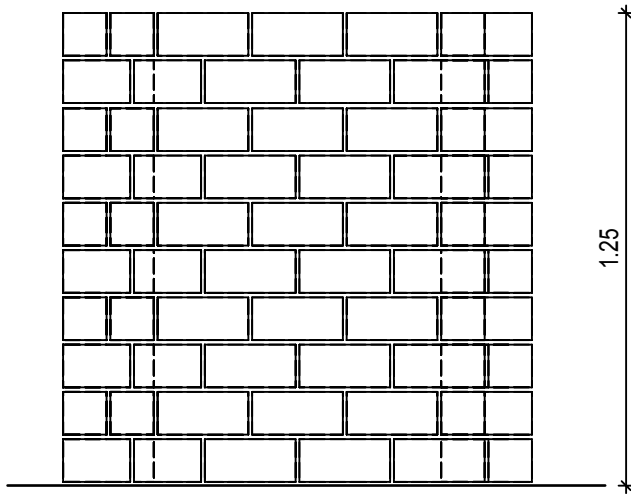
Aufgabenstellung

Mauern Sie das auf der Zeichnung dargestellte Sichtmauerwerk mit KSV 2DF Steinen 10 Schichten hoch.

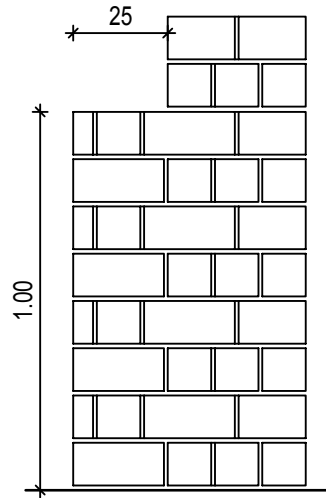
Auf saubere und vollfugige Ausführung ist zu achten.

Zeit: 210 Minuten
(Ohne Verfugen)

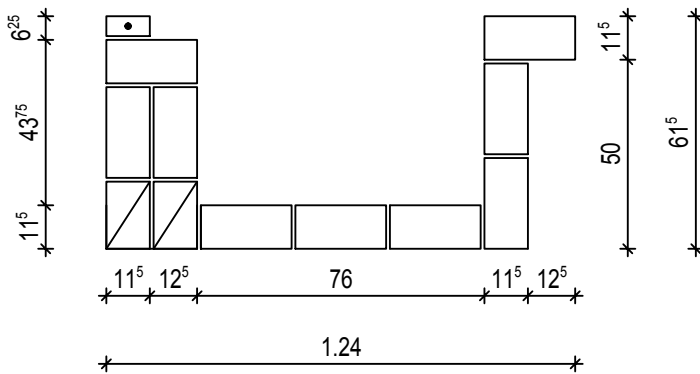
Ansicht



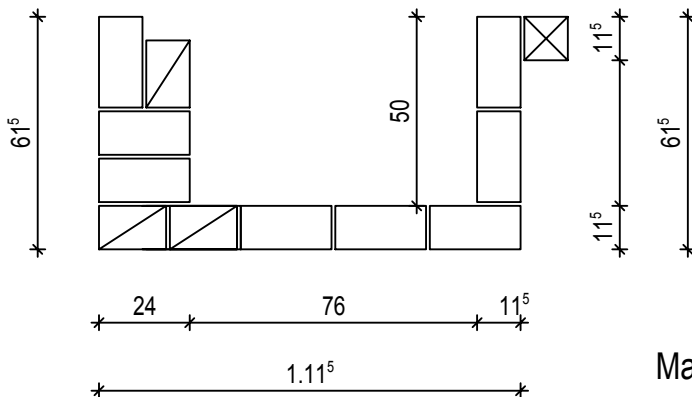
Seitenansicht



2.Schicht



1.Schicht

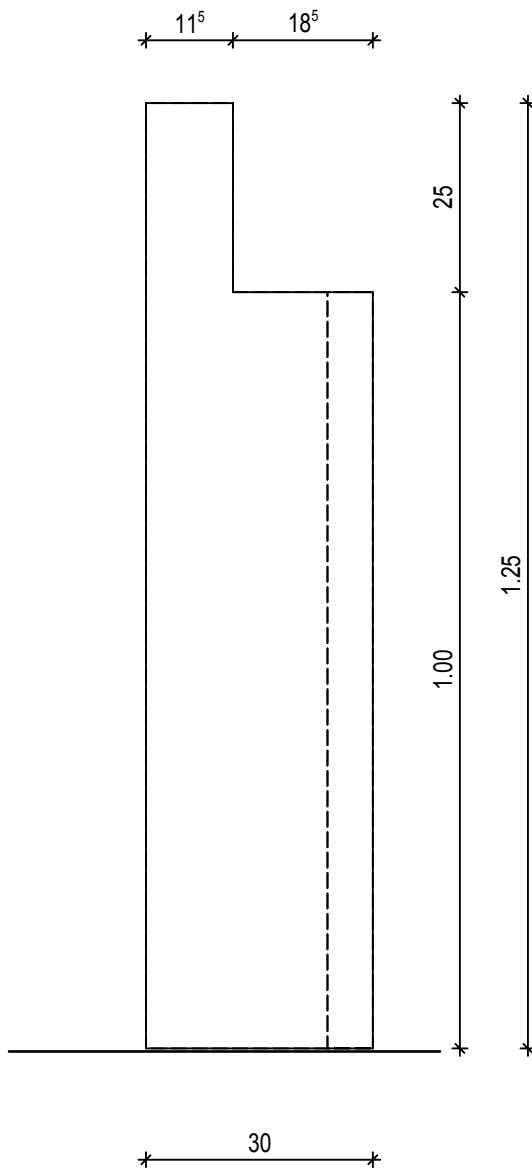


Maßstab 1:20

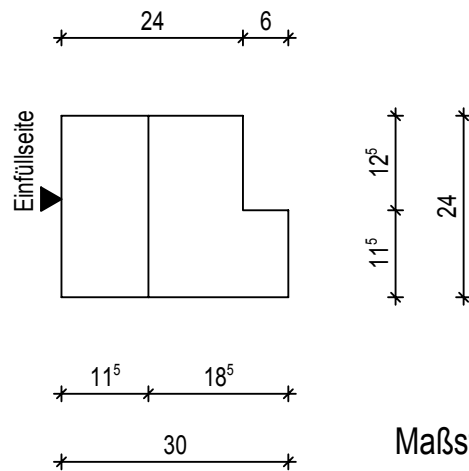
Stellen Sie für die unten dargestellte Fertigteilstütze eine betonierfähige Schalung her.
Für die Längs- und Absperrschilder sind Seekieferplatten-, für die Aussparungen Bretter zu verwenden.

Zeit: 150 Minuten

Seitenansicht



Draufsicht



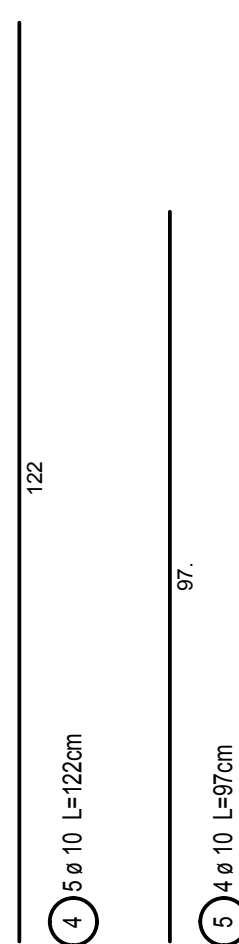
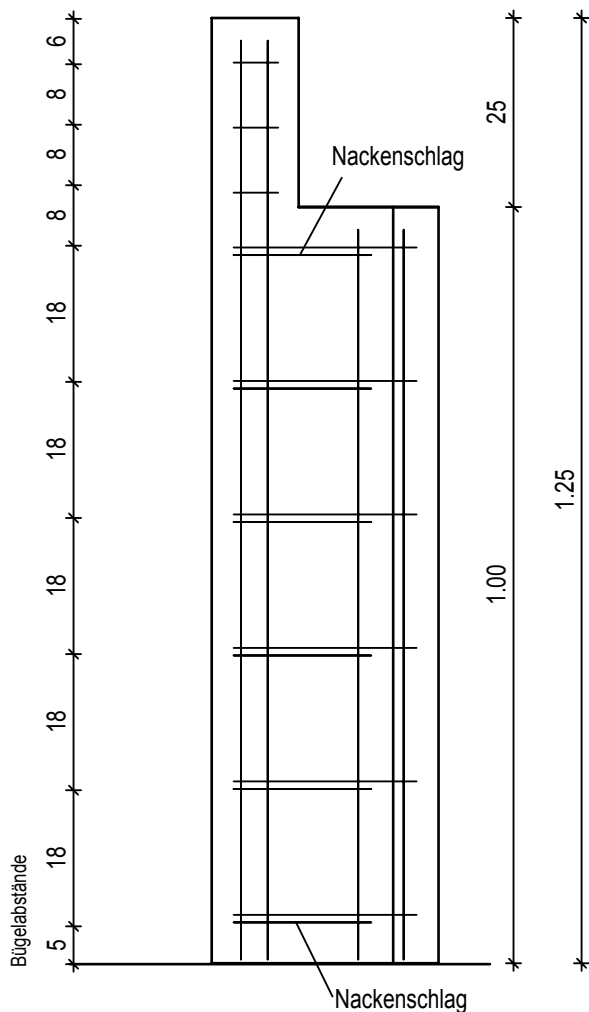
Maßstab 1:10

Bewehrung:

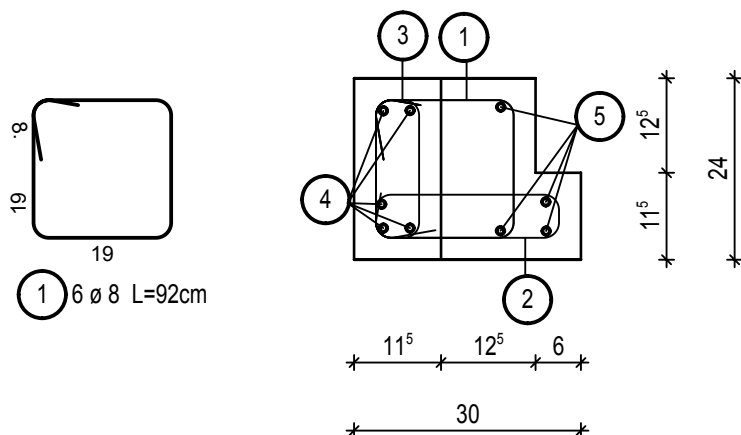
Zeit: 35 Minuten

Die Stützenbewehrung ist nach vorliegender Zeichnung herzustellen und in die Schalung einzulegen. Die Bindungen des untersten und obersten Bügels der Pos.1 sind im Nackenschlag auszuführen.

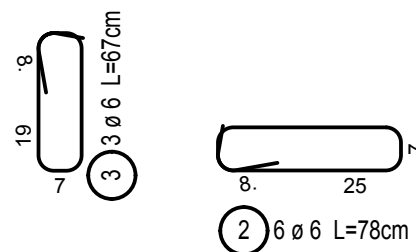
Ansicht



Draufsicht



Maßstab 1:10



Betondeckung 2,5cm