

# Ausbildungszentren der Bauwirtschaft Nordbaden

www.abz-nordbaden.de

ABZ Mannheim (Tel.: 0621 / 76269-0) – ABZ Karlsruhe (Tel.: 0721 / 160397-10)

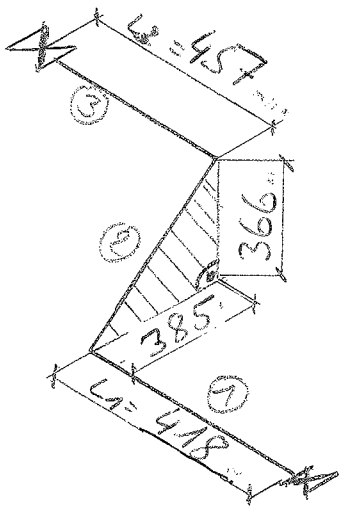
Name: \_\_\_\_\_

Datum: \_\_\_\_\_

St A<sup>1</sup>/<sub>4</sub>

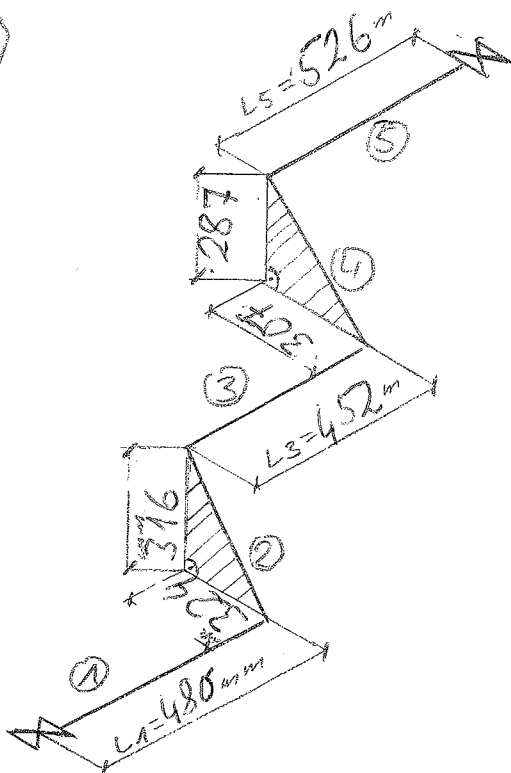
Berechne 1, 2, 3

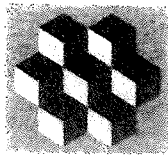
9



10

Berechne 1, 2, 3, 4, 5





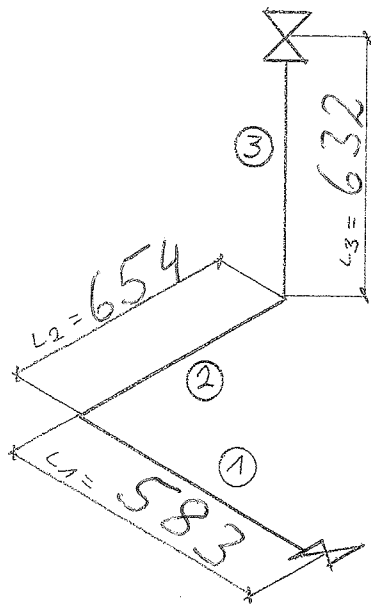
# Ausbildungszentren der Bauwirtschaft Nordbaden

www.abz-nordbaden.de

ABZ Mannheim (Tel.: 0621 / 76269-0) – ABZ Karlsruhe (Tel.: 0721 / 160397-10)

St. 1<sup>1/4</sup>"

Berechne die Baulängen Pos. ① ② ③



St. 1<sup>1/4</sup>"

Berechne die Baulängen Pos. ① ② ③

